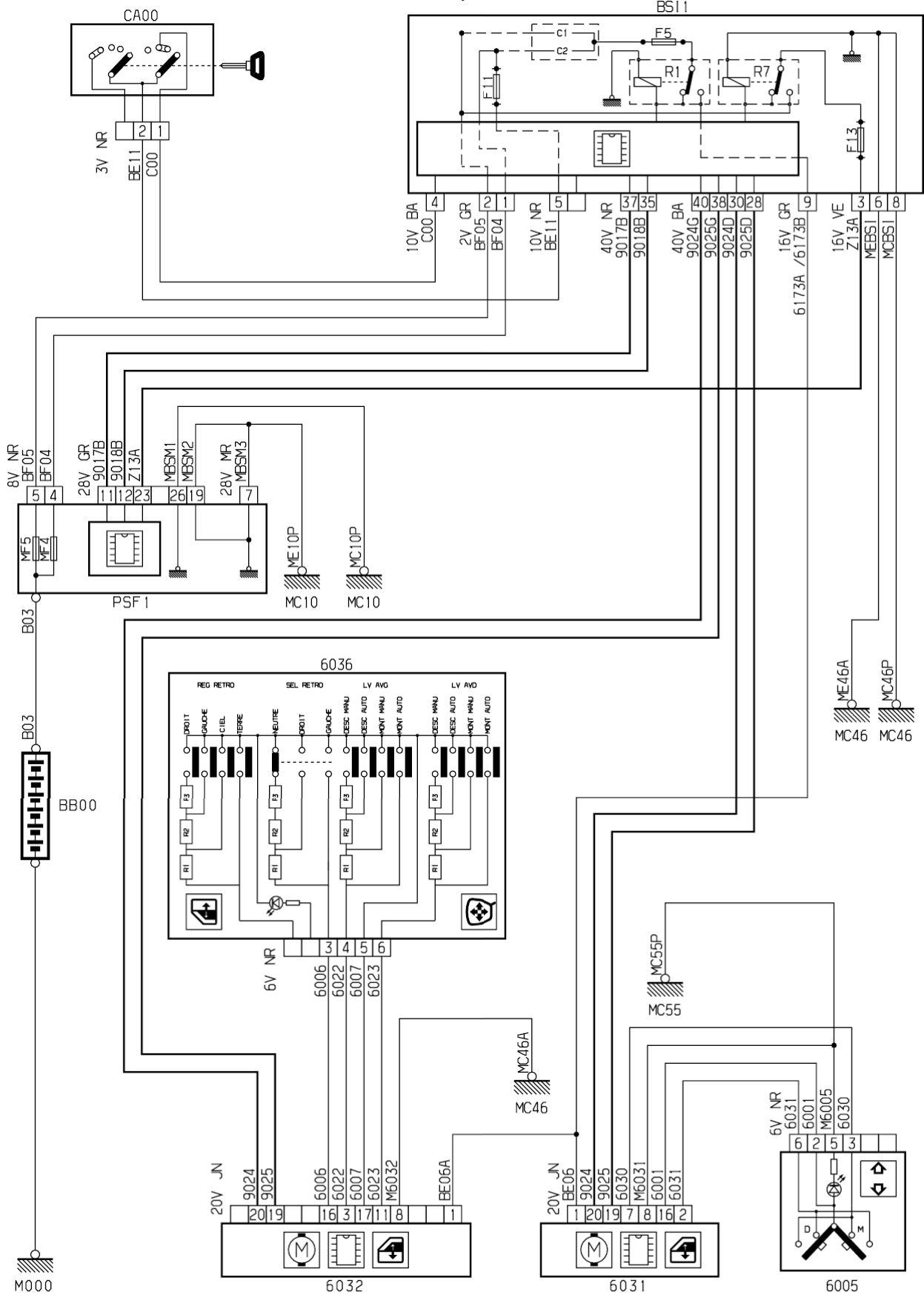


автомобиль : C4		OPR : 12348	
область	элементы защиты и двери	функция	стеклоподъемник
составные части			

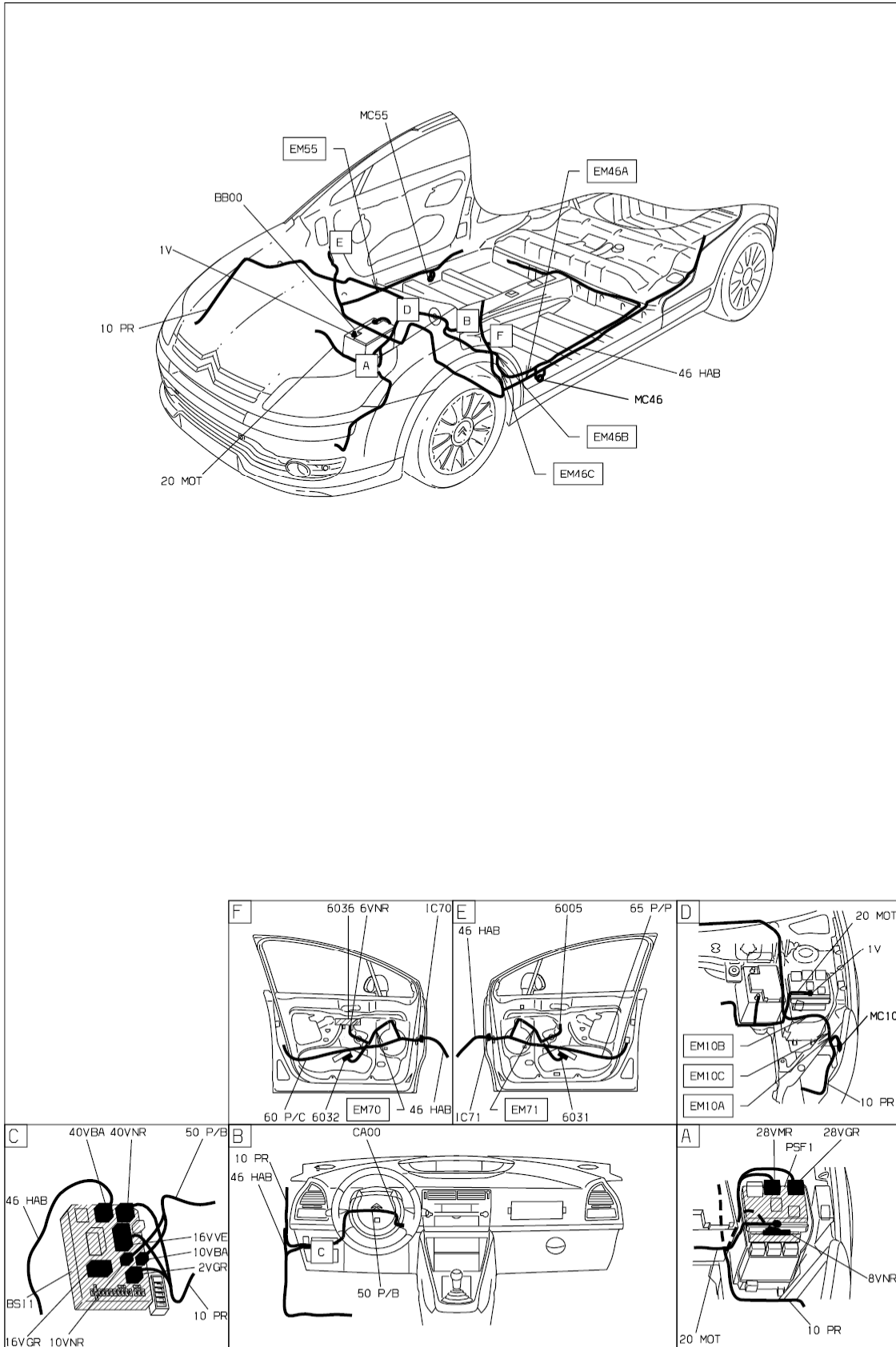
принцип



D3ARF0JR



null



D3ARF0.11

собственность PSA Peugeot Citroen

28/08/2015