

ДЕМОНТАЖ : КОРОБКА ПЕРЕДАЧ

МКП МС И МЕХ. КП АВТОМАТИЗИРОВАННАЯ 6-СТУПЕНЧАТАЯ

1. Рекомендуемые приспособления и инструмент

Презентация : **Рекомендуемые приспособления и инструмент** ⓘ .

2. Снятие картера коробки передач

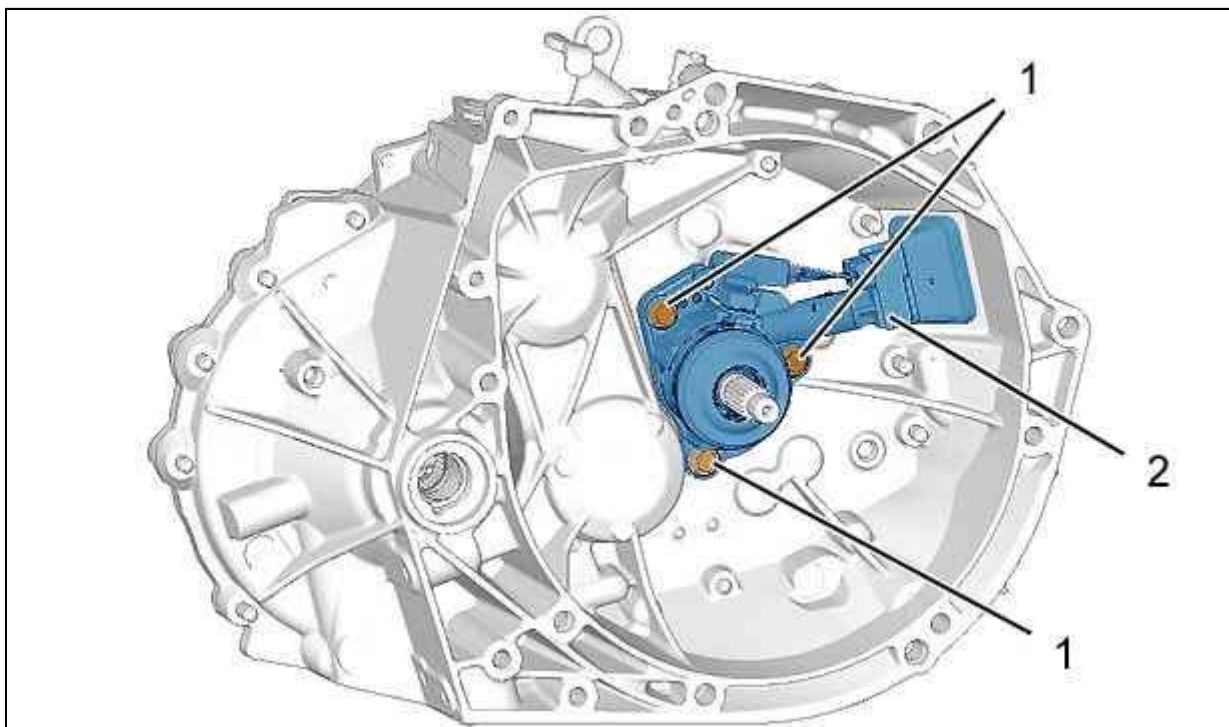


Рисунок : B2CM06UD

Снимите :

- Болты (1)
- Выжимной подшипник гидравлического сцепления (2)

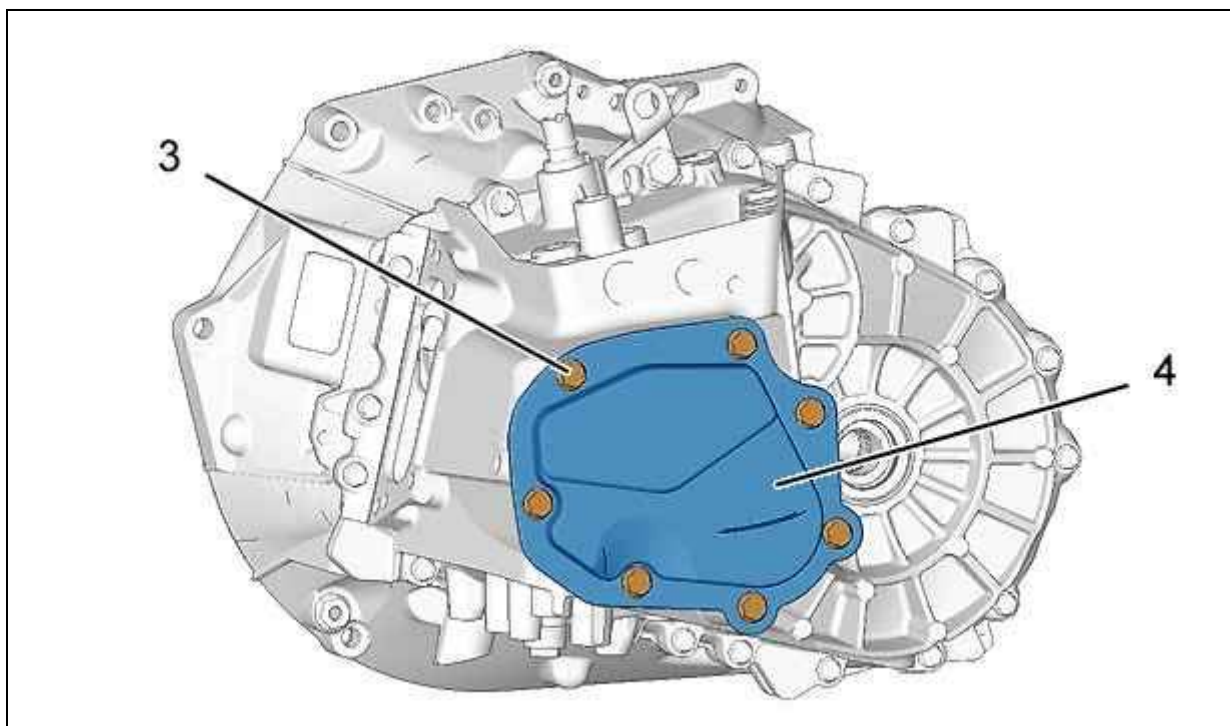


Рисунок : B2CM06VD

Снимите :

- Болты (3)
- Крышку (4)

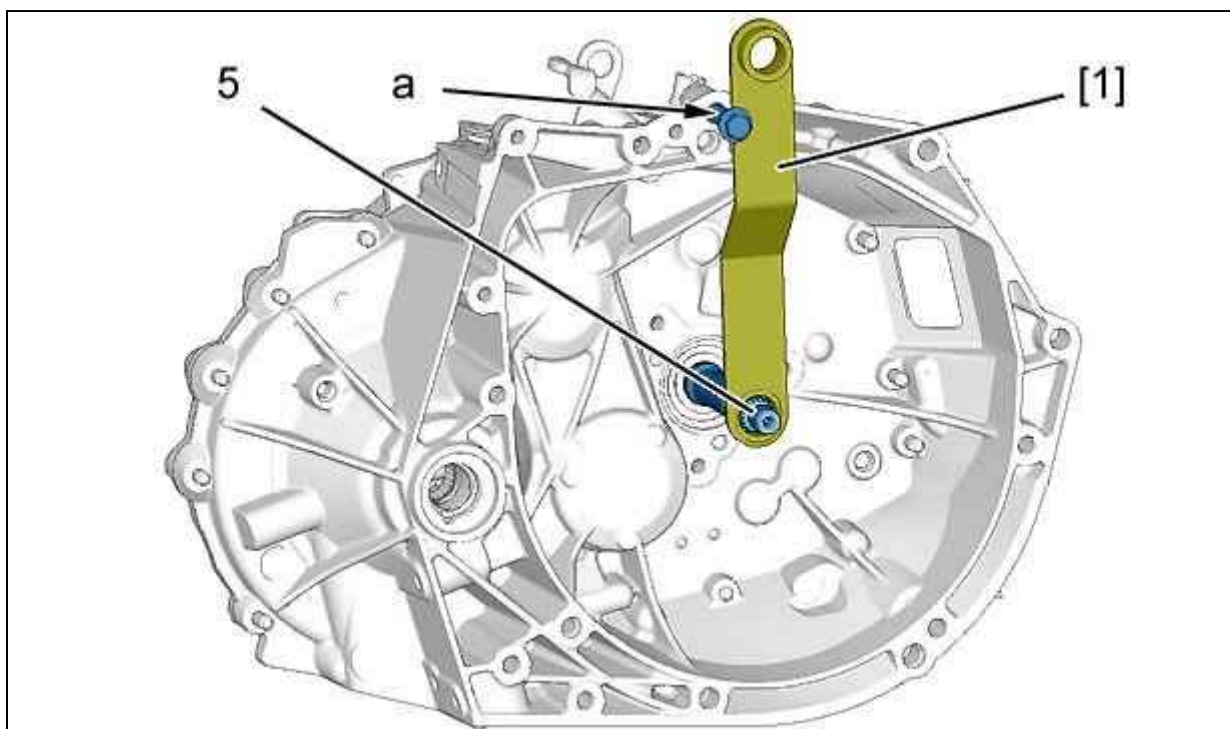


Рисунок : B2CM06WD

Включите передачу.

Зафиксировать приспособление [1] болтом (в зоне " а ").

Установить на первичный вал (5) приспособление [1].

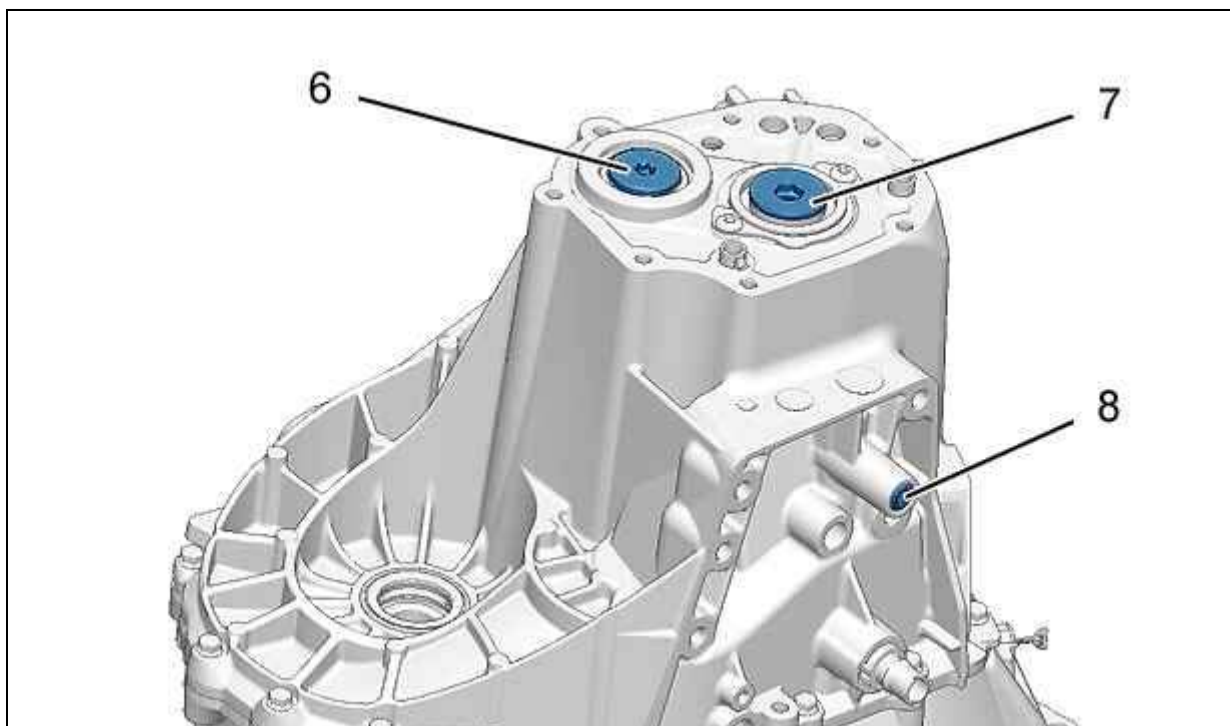


Рисунок : B2CM06ZD

Снимите :

- Болт первичного вала (7)
- Болт вторичного вала (6)
- Блокировочный болт (8) (Снять пружину и шарик)

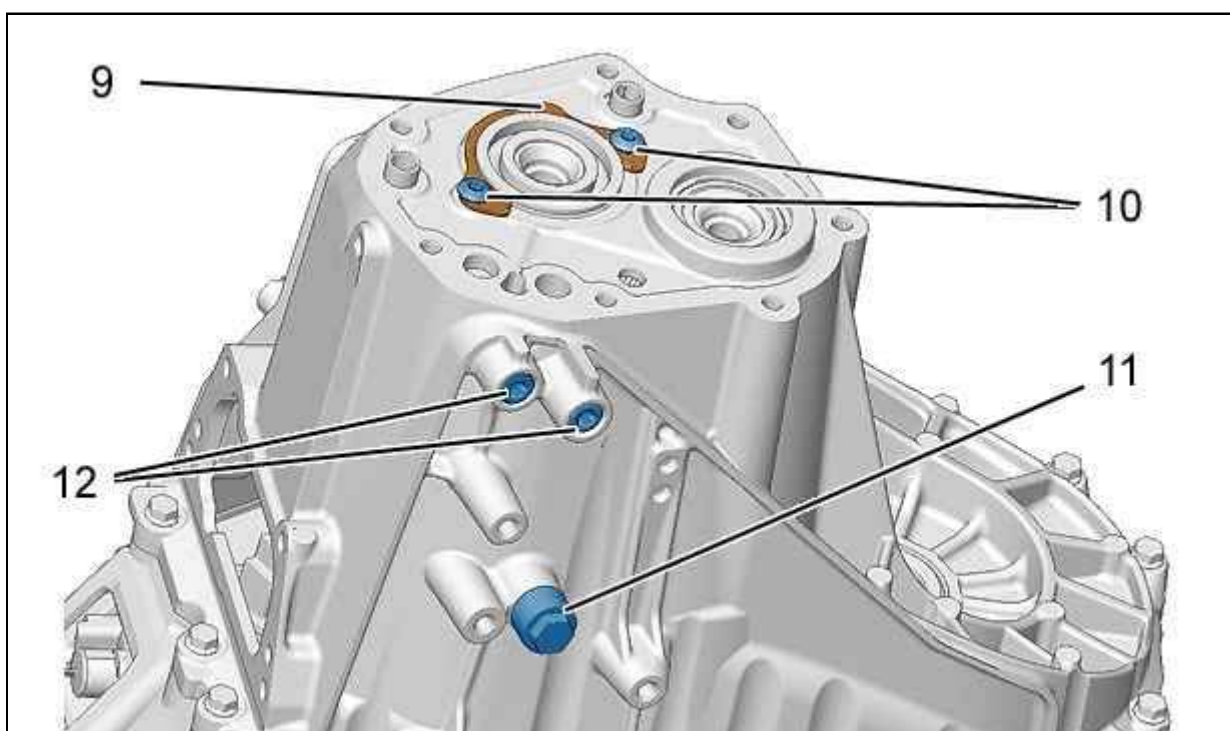


Рисунок : B2CM070D

Снимите :

- 2 блокировочных болта (12)(соберите пружины и шарики)
- 2 болта (10)

- Болт (11)
- Стопорное кольцо (9)

Перевести коробку передач в нейтральное положение.
Снимите приспособление [1].

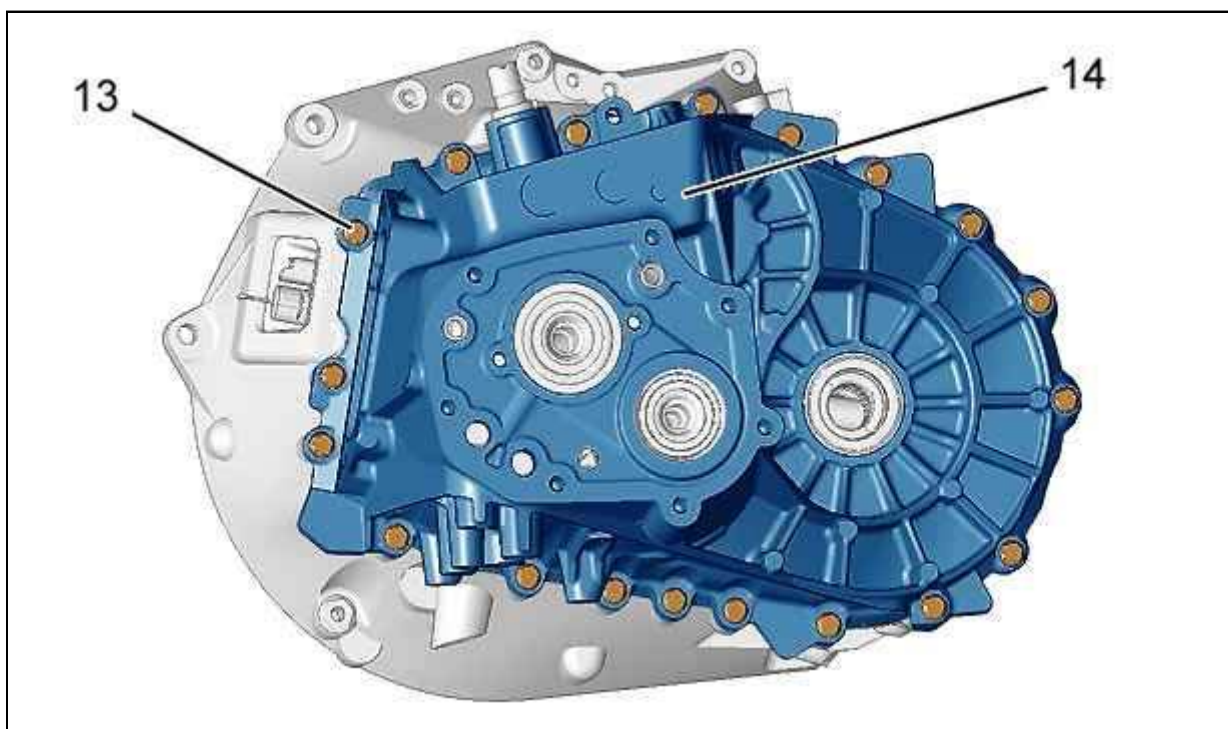


Рисунок : B2CM071D

Снимите :

- болта (13)
- Картер коробки передач (14)

ПРИМЕЧАНИЕ : Открыть картер с помощью рычага без режущих поверхностей, установленного в определенных для этого точках.

3. Снятие : Первичный и вторичный валы

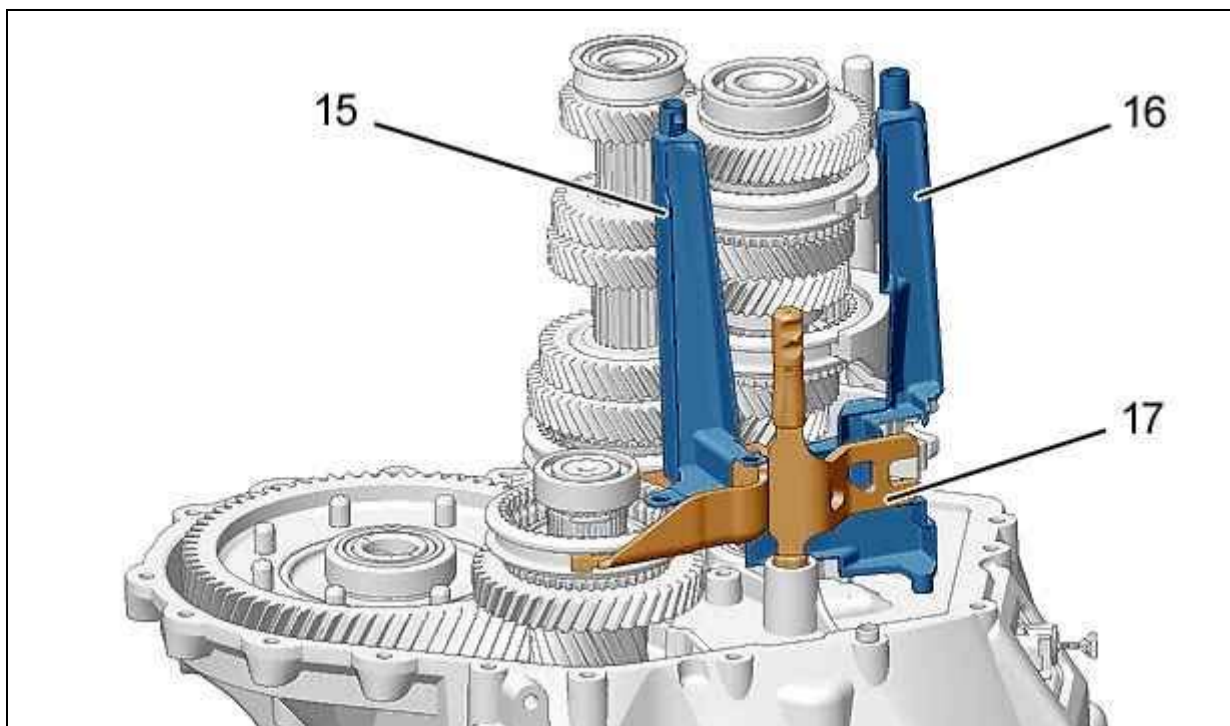


Рисунок : B2CM072D

Снимите :

- Масляные желоба (15), (16)
- Вилку передачи заднего хода (17)

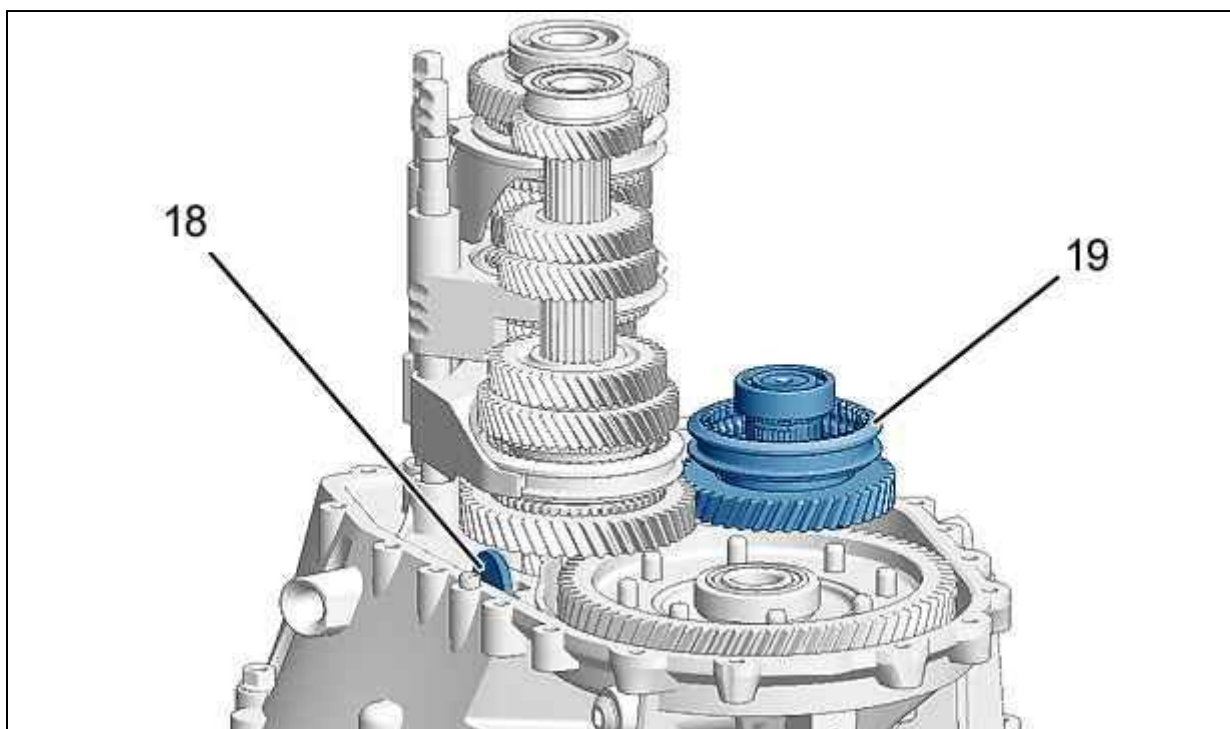


Рисунок : B2CM073D

Снимите :

- Магнитная пластина (18)
- Узел : Вал передачи заднего хода/Шестерня задней передачи (19)

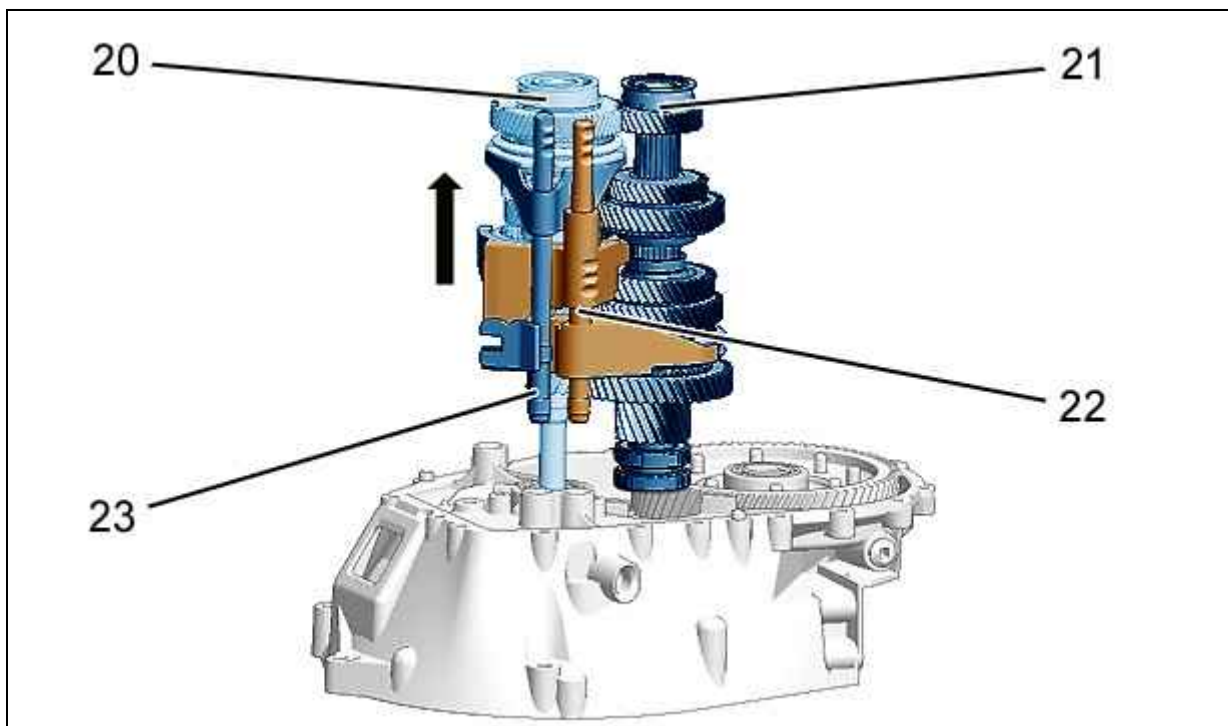


Рисунок : B2CM074D

Снимите : Узел (20), (21), (22), (23) (вверх).

Снимите :

- Первичный вал (20)
- Вторичный вал (21)
- Вилку 1-й/2-й передач (22)
- Вилку 3-й/4-й и 5-й/6-й передач (23)

4. Снятие : Кожух дифференциала

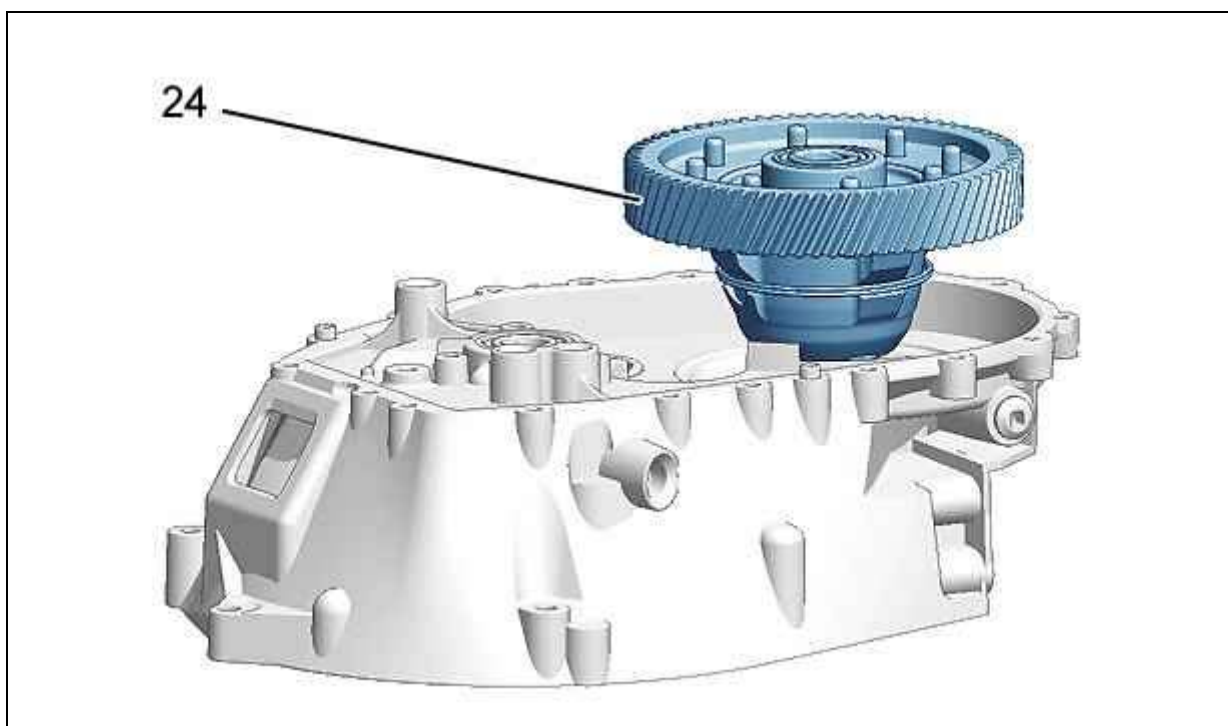


Рисунок : B2CM075D

Снять блок дифференциала (24) с корпуса сцепления.