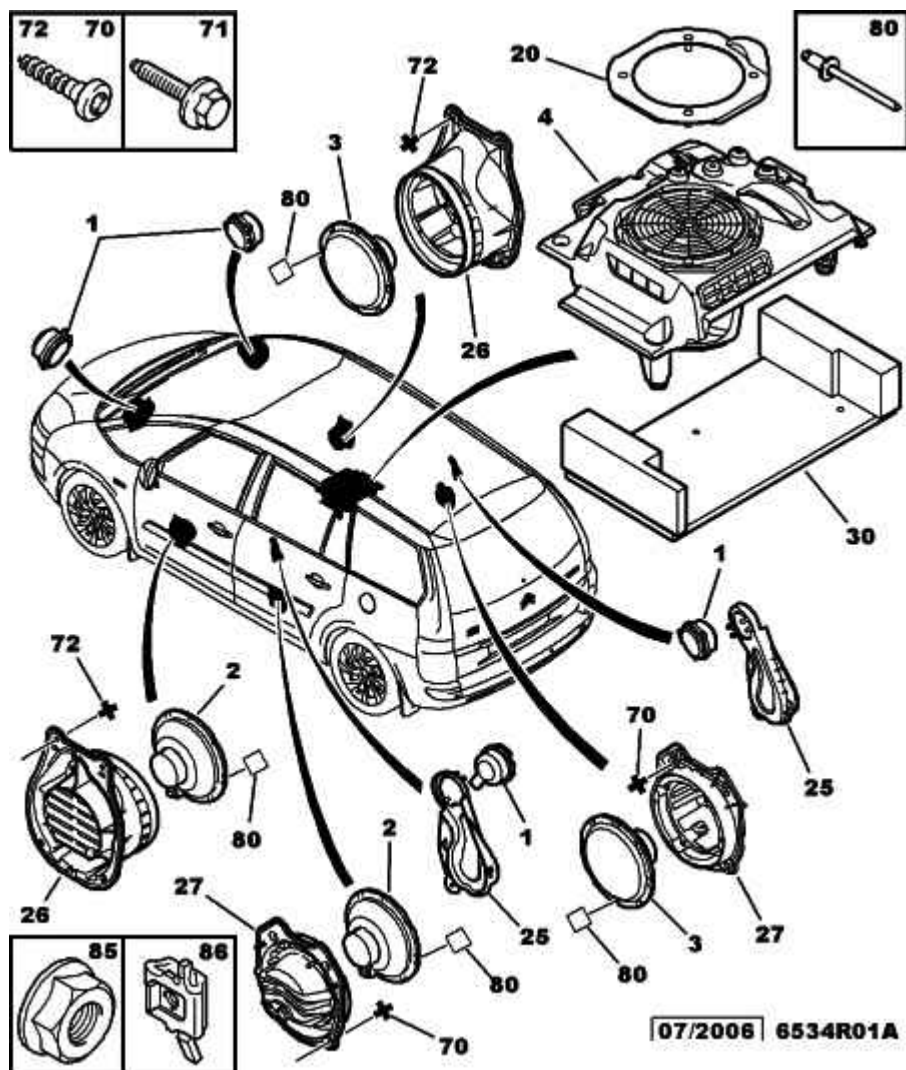


01.04.10 653401A ГРОМКОГОВОРИТЕЛЬ



01	6562 C7 6562 Q7		02 04 04	ГРОМКОГОВОРИТ. TWEETER - 4 ПЕР. (2 ВЧ+2 ПЕР.)+2 ЗАДН. ГРОМКОГОВ. DIAM 55 - СЕМЕЙНЫЙ СЕДАН И 4 ГР ПЕР (2 ТВ+2 ГР) + 5 ГР ЗАД (2 ТВИТ+2 ГР+1 НЧ) DIAM 55 - УНИВЕРСАЛ - ОТДЫХ И 4 ГР ПЕР (2 ТВ+2 ГР) + 5 ГР ЗАД (2 ТВИТ+2 ГР+1 НЧ)
02	6562 C5 6562 Q6	RP 6562 X2	02 01 04 04	ГРОМКОГОВОРИТ. DIAM 165 - 4 ПЕР. (2 ВЧ+2 ПЕР.)+2 ЗАДН. ГРОМКОГОВ. DIAM 165 - СЕМЕЙНЫЙ СЕДАН И 4 ГР ПЕР (2 ТВ+2 ГР) + 5 ГР ЗАД (2 ТВИТ+2 ГР+1 НЧ) DIAM 165 - УНИВЕРСАЛ - ОТДЫХ И 4 ГР ПЕР (2 ТВ+2 ГР) + 5 ГР ЗАД (2 ТВИТ+2 ГР+1 НЧ)
03	6562 E6	RP 6562 X3	02 01	ГРОМКОГОВОРИТ. DIAM 165 - 4 ПЕР. (2 ВЧ+2 ПЕР.)+2 ЗАДН. ГРОМКОГОВ.
04	6562 P5		01 01	ENCEINTE GRAVE - СЕМЕЙНЫЙ СЕДАН И 4 ГР ПЕР (2 ТВ+2 ГР) + 5 ГР ЗАД (2 ТВИТ+2 ГР+1 НЧ) - УНИВЕРСАЛ - ОТДЫХ И 4 ГР ПЕР (2 ТВ+2 ГР) + 5 ГР ЗАД (2 ТВИТ+2 ГР+1 НЧ)
20	6562 P6		01 01	ВТУЛКА КРЕПЛЕНИ - СЕМЕЙНЫЙ СЕДАН И 4 ГР ПЕР (2 ТВ+2 ГР) + 5 ГР ЗАД (2 ТВИТ+2 ГР+1 НЧ) - УНИВЕРСАЛ - ОТДЫХ И 4 ГР ПЕР (2 ТВ+2 ГР) + 5 ГР ЗАД (2 ТВИТ+2 ГР+1 НЧ)
25	6562 Q1 6562 Q2		01 01 01 01	КРОНШТ ДИНАМИКА ПРАВЫЙ - СЕМЕЙНЫЙ СЕДАН И 4 ГР ПЕР (2 ТВ+2 ГР) + 5 ГР ЗАД (2 ТВИТ+2 ГР+1 НЧ) ПРАВЫЙ - УНИВЕРСАЛ - ОТДЫХ И 4 ГР ПЕР (2 ТВ+2 ГР) + 5 ГР ЗАД (2 ТВИТ+2 ГР+1 НЧ) ЛЕВЫЙ - СЕМЕЙНЫЙ СЕДАН И 4 ГР ПЕР (2 ТВ+2 ГР) + 5 ГР ЗАД (2 ТВИТ+2 ГР+1 НЧ) ЛЕВЫЙ - УНИВЕРСАЛ - ОТДЫХ И 4 ГР ПЕР (2 ТВ+2 ГР) + 5 ГР ЗАД (2 ТВИТ+2 ГР+1 НЧ)
26	6562 Q3 6562 Q4		01 01	КРОНШТ ДИНАМИКА ПРАВЫЙ ЛЕВЫЙ
27	6562 Q5		02	КРОНШТ ДИНАМИКА
30	6562 Q9		01	ПРОКЛАДКА ГРМКГ - 4 ГР ПЕР (2 ТВ+2 ГР) + 5 ГР ЗАД (2 ТВИТ+2 ГР+1 НЧ)
70	6924 J7		16	БОЛТ ПОДВЕСКИ 4,5X15
71	6925 46		01	БОЛТ С БУРТИКОМ DIAM 6X100-45 - 4 ГР ПЕР (2 ТВ+2 ГР) + 5 ГР ЗАД (2 ТВИТ+2 ГР+1 НЧ)
72	6925 F9		04	БОЛТ СВЛХ 4,5 - 40 - 4 ГР ПЕР (2 ТВ+2 ГР) + 5 ГР ЗАД (2 ТВИТ+2 ГР+1 НЧ)
80	6973 C3		22	ЗАКЛЕПКА 04-13
85	6935 A6		01	ГАЙКА С ОСНОВ. M6X100 - 4 ГР ПЕР (2 ТВ+2 ГР) + 5 ГР ЗАД (2 ТВИТ+2 ГР+1 НЧ)
86	6941 71		01	ГАЙКА В КОЖУХЕ 6X100 - 20,4-14-6,6 - 4 ГР ПЕР (2 ТВ+2 ГР) + 5 ГР ЗАД (2 ТВИТ+2 ГР+1 НЧ)