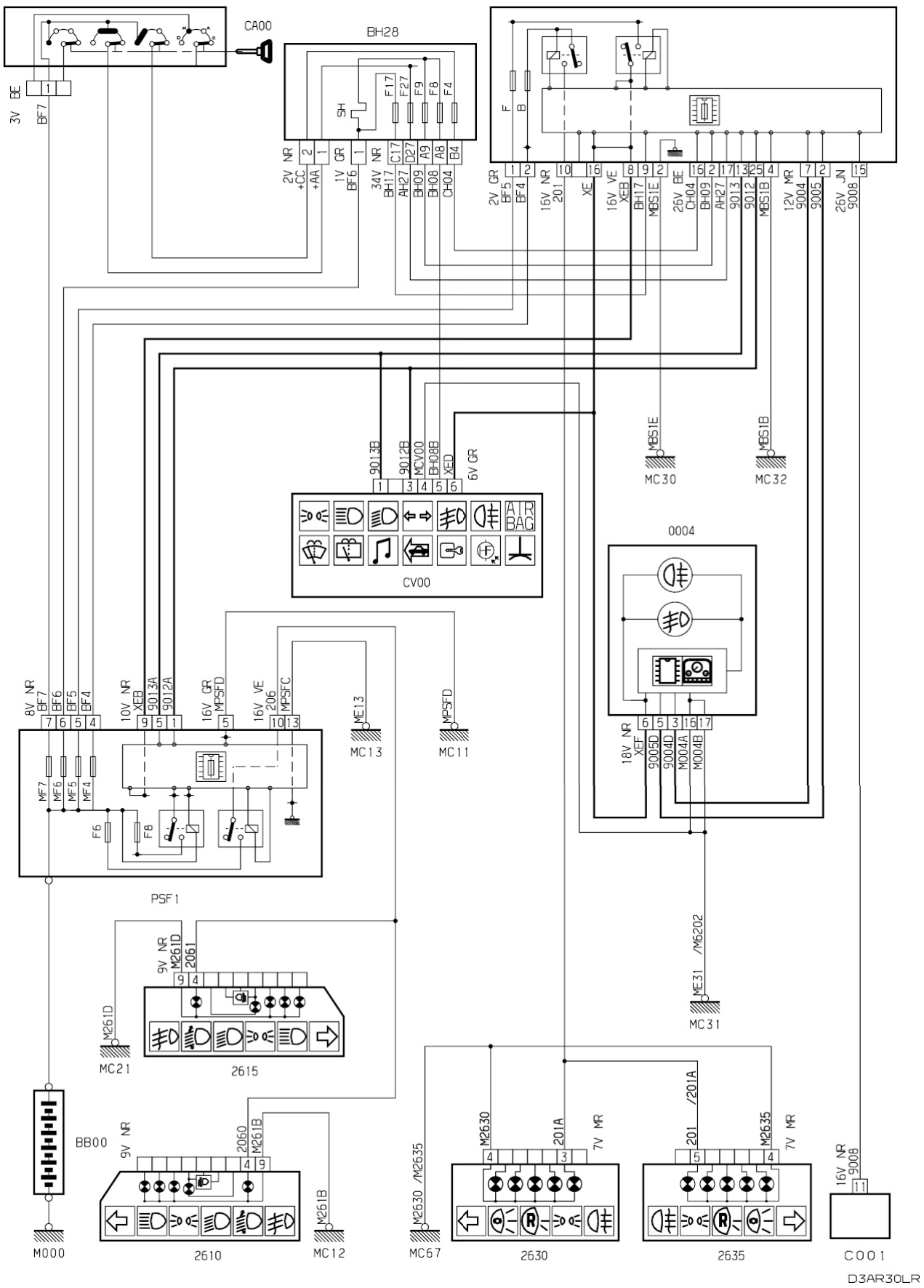
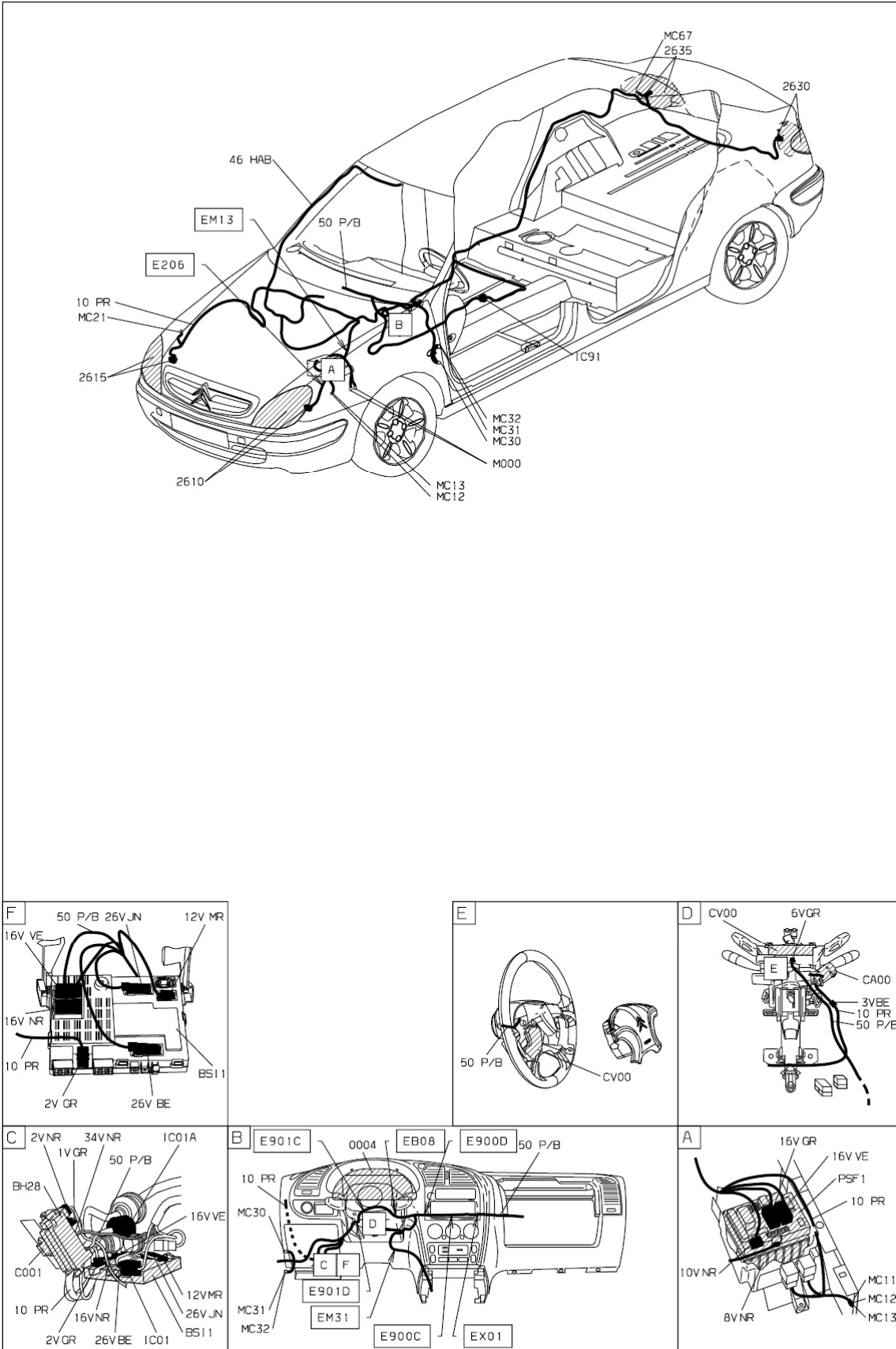


автомобиль : XSARA II	освещение - сигнализация	OPR : 9432	противотуманная фара
область		функция	
составные части			

принцип





D3AR30L I