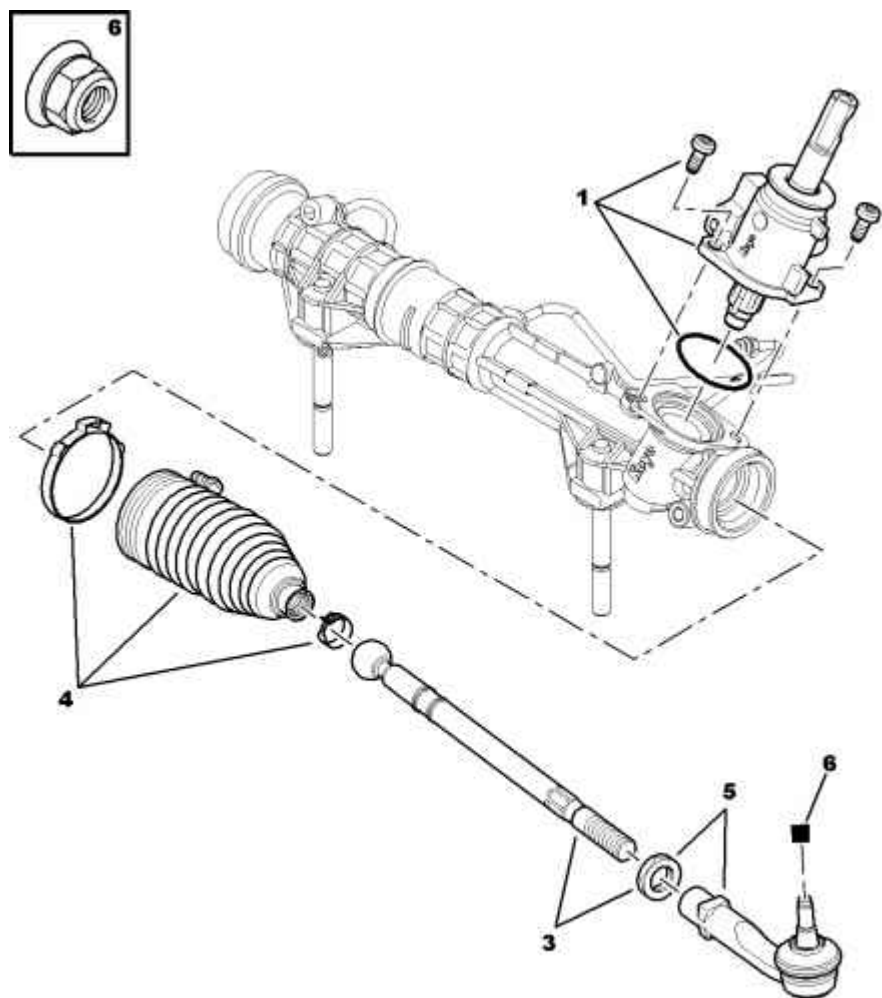


29.03.10 442501A  
**КОМПОНЕНТЫ РУЛЕВОЙ РЕЙКИ**  
*ЛЕВОСТОРОННЕЕ РУЛЕВОЕ УПРАВЛЕНИЕ*



09/2006 4425R01A

01	4048 CE	01	<b>КОМП.КЛАП.РУЛЕВ</b> <i>- ЛЕВОСТОРОННЕЕ РУЛЕВОЕ УПРАВЛЕНИЕ</i>
03	3812 E9	02	<b>ТЯГА РУЛ УПРАВЛ</b> <i>- ЛЕВОСТОРОННЕЕ РУЛЕВОЕ УПРАВЛЕНИЕ</i>
04	4066 82	02	<b>КОМПЛ. ЧЕХ.ЛОВ</b> <i>- ЛЕВОСТОРОННЕЕ РУЛЕВОЕ УПРАВЛЕНИЕ</i>
05	3817 71 3817 72	01 01	<b>КОМПЛ. Ш.ШАРН.</b> <b>ЛЕВЫЙ</b> <i>- ЛЕВОСТОРОННЕЕ РУЛЕВОЕ УПРАВЛЕНИЕ</i> <b>ПРАВЫЙ</b> <i>- ЛЕВОСТОРОННЕЕ РУЛЕВОЕ УПРАВЛЕНИЕ</i>
06	4010 C1 <b>RP 4010 F5</b>	02 01	<b>ГАЙКА ПОДВЕСКИ</b> 10X125-18,25 <i>- ЛЕВОСТОРОННЕЕ РУЛЕВОЕ УПРАВЛЕНИЕ</i>