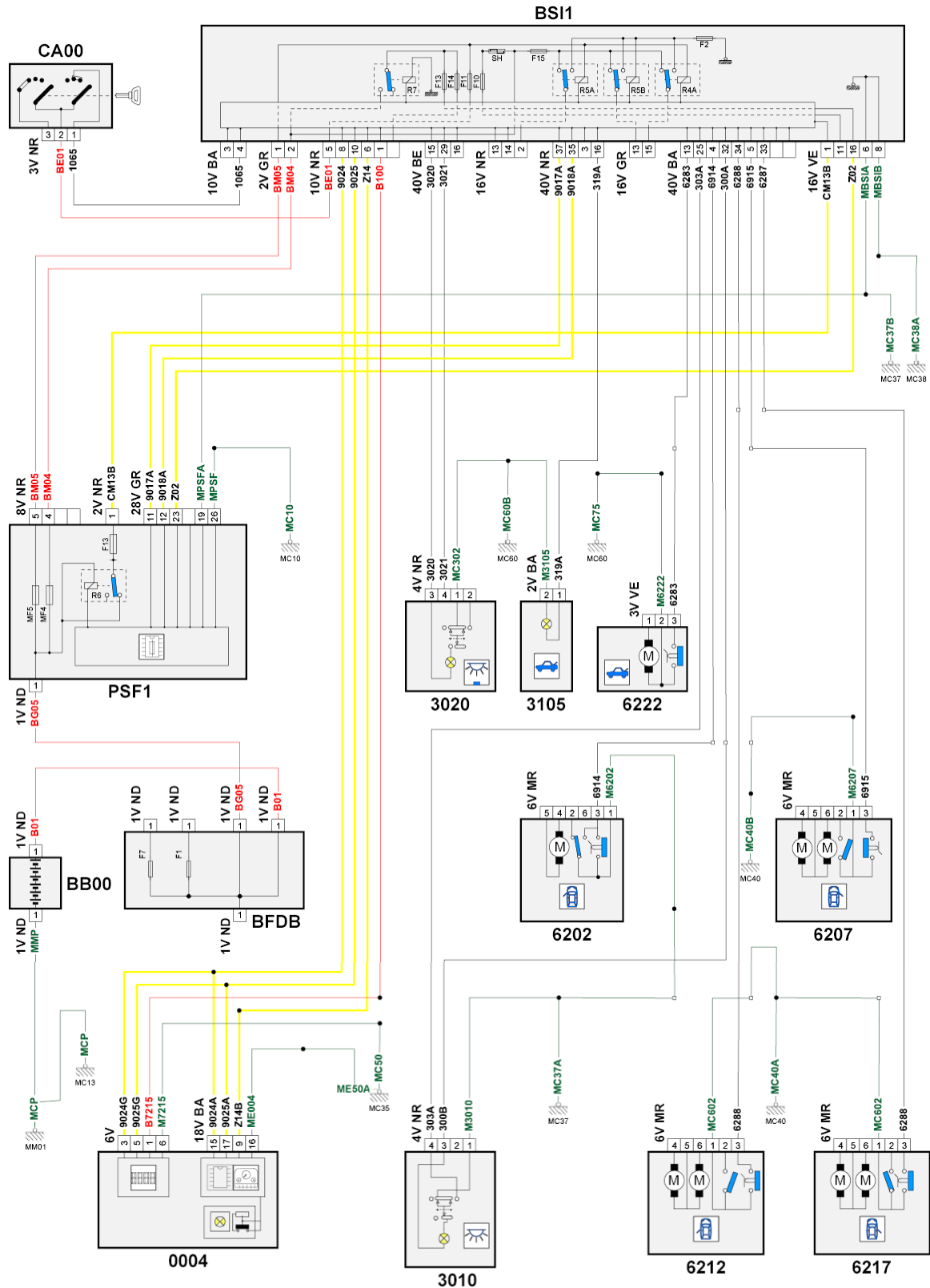


автомобиль : C3 PICASSO		OPR : 12658	
область	освещение - сигнализация	функция	освещение закрытых пространств / салона
составные части			

принцип



D3CZ5GZR

собственность PSA Peugeot Citroen

20/08/2015

код элемента	назначение	информация
0004	null	приборная панель /
3010	null	передний плафон
3020	null	задний плафон
3105	null	подсветка багажного отделения (или задней створки)
6202	null	группа замочных механизмов со стороны водителя
6207	null	группа замочных механизмов со стороны пассажира
6212	null	группа замочных механизмов задней левой двери
6217	null	группа замочных механизмов задней правой двери
6222	null	замочный механизм багажного отделения
BB00	null	аккумулятор /
BFDB	null	блок плавких предохранителей, питающийся от аккумуляторной батареи
BSI1	null	интеллектуальный коммутационный блок (BSI)
CA00	null	выключатель системы защиты от угона /
E904A	null	сращивание информационного провода (или эквипотенциального 904A)
E905	null	сращивание информационного провода (или эквипотенциального 905)
EB01A	null	сращивание d 1 + аккумуляторной батареи, защищенное электрическим предохранителем номер 01 A
EM10	null	сращивание массы (точка соединения с массой номер 10)
EM37B	null	сращивание массы (точка соединения с массой номер 37B)
EM37C	null	сращивание массы (точка соединения с массой номер 37C)
EM38A	null	сращивание массы (точка соединения с массой номер 38A)
EM40A	null	сращивание массы (точка соединения с массой номер 40A)
EM40B	null	сращивание массы (точка соединения с массой номер 40B)
EM50A	null	сращивание массы (точка соединения с массой номер 50A)
EM50B	null	сращивание массы (точка соединения с массой номер 50)
EM60	null	сращивание массы (точка соединения с массой номер 60)
EM70A	null	сращивание массы (точка соединения с массой номер 70A)
EM71A	null	сращивание массы (точка соединения с массой номер 71A)
EM75A	null	сращивание массы (точка соединения с массой номер 75A)
EM75B	null	сращивание массы (точка соединения с массой номер 75)
EZ14	null	соединение (скрутка) + CAN, защищенное плавким предохранителем номер 14
MC10	null	точка соединения с массой кузова номер 10
MC13	null	точка соединения с массой кузова номер 13
MC35A	null	точка соединения с массой кузова номер 35
MC37	null	точка соединения с массой кузова номер 37
MC37A	null	точка соединения с массой кузова номер 37A
MC38A	null	точка соединения с массой кузова номер 38
MC40A	null	точка соединения с массой кузова номер 40
MC40B	null	точка соединения с массой кузова номер 40
MC60A	null	точка соединения с массой кузова номер 60
MC60B	null	точка соединения с массой кузова номер 60
MM01	null	точка "массы" двигателя № 01
PSF1	null	сервисная панель - модуль предохранителей в моторном отсеке