

СНЯТИЕ – УСТАНОВКА : ЭЛЕКТРОДВИГАТЕЛЬ ГРУППЫ ЭЛЕКТРОНАСОСА

МКП МС И МЕХ. КП АВТОМАТИЗИРОВАННАЯ 6-СТУПЕНЧАТАЯ ИЛИ МКП МС И 6-СТУПЕНЧАТАЯ МКП С ЭЛЕКТРОННЫМ УПРАВЛЕНИЕМСТ

ОБЯЗАТЕЛЬНО : Соблюдайте требования обеспечения безопасности ⓘ .

1. Предварительные операции

Сбросить давление в гидравлической системе ; При помощи прибора диагностики.
Снять узел электронасоса .

2. Снятие



Рисунок : C5DP07CD

Снять :

- 2 болта (1)
- Резервуар гидросистемы (2)

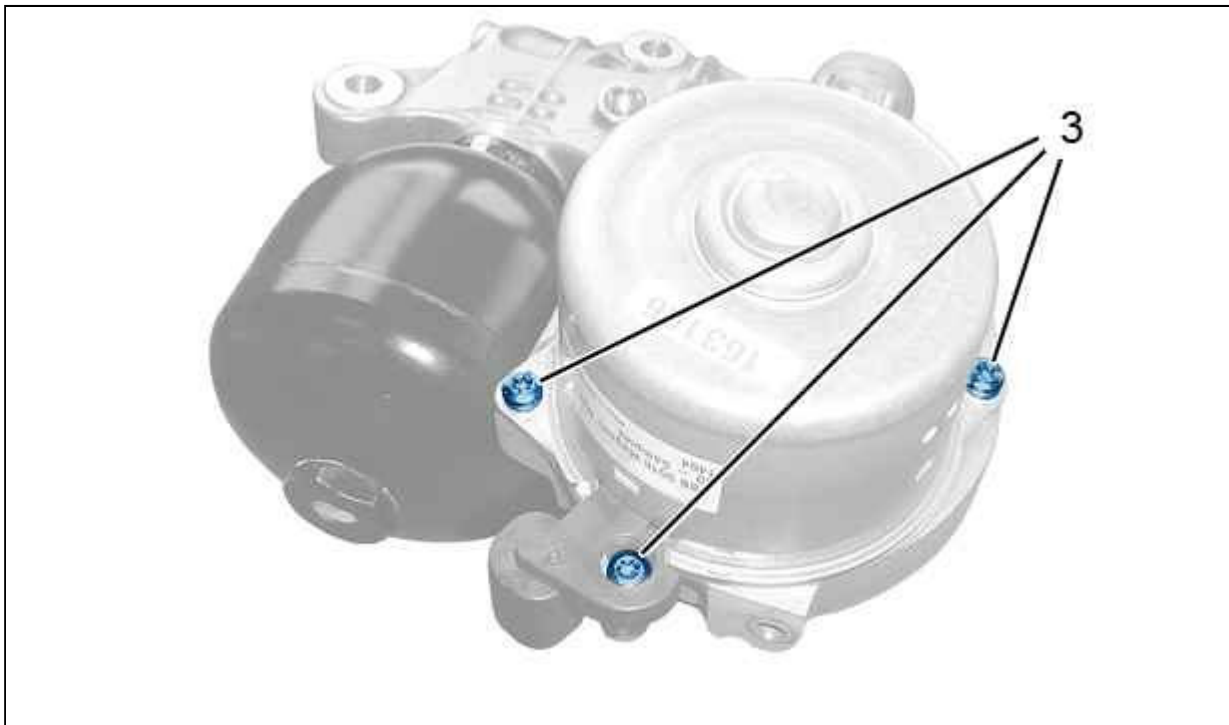


Рисунок : C5DP07DD

Снять :

- 3 болта (3)
- Электродвигатель

3. Установка

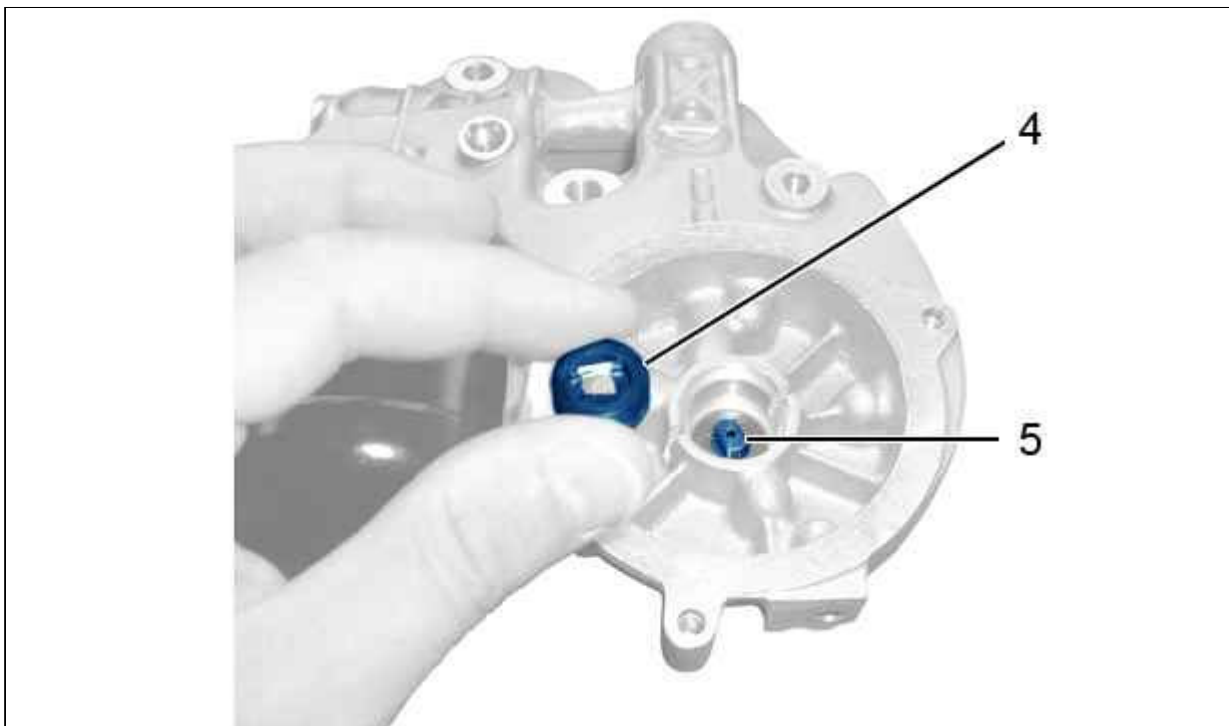


Рисунок : C5DP07ED

Проверьте, чтобы в гнезде электродвигателя не было посторонних материалов и грязи.
Установите приводную муфту (4) на приводной палец насоса (5).

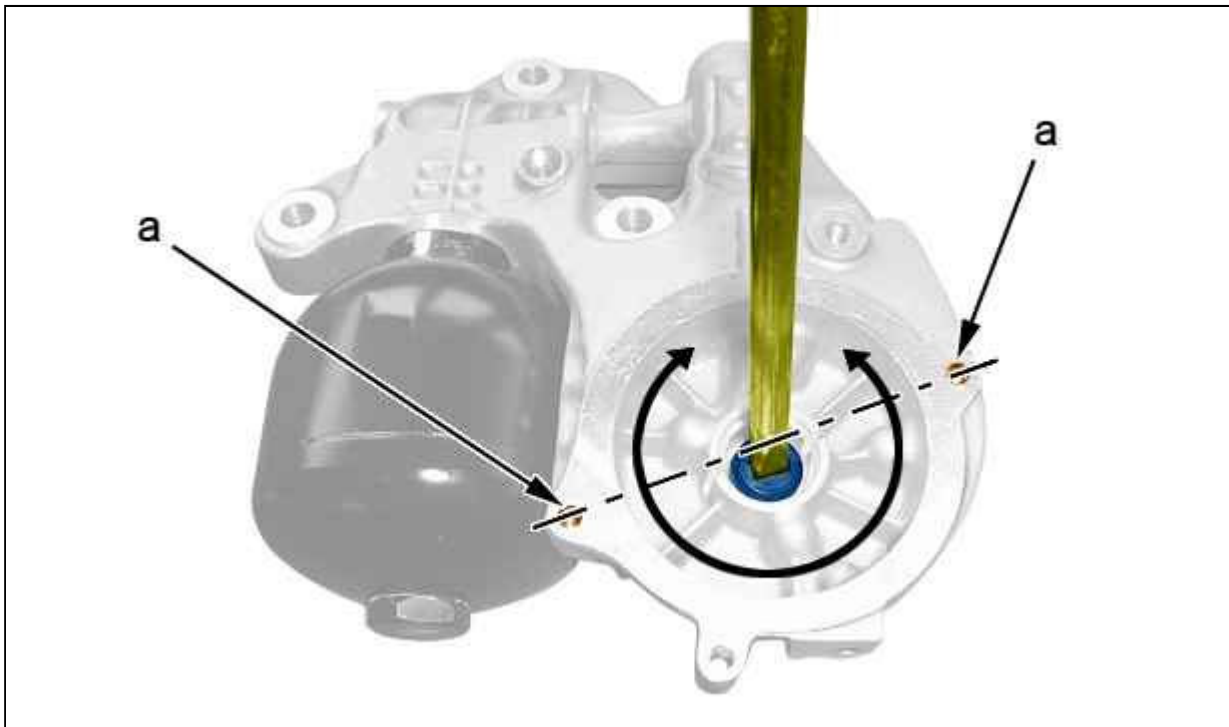


Рисунок : C5DP07FD

Выровняйте лыску приводной муфты (4) с линией через два резьбовых отверстия "a" ; С помощью отверток. Хорошо очистите поверхности.

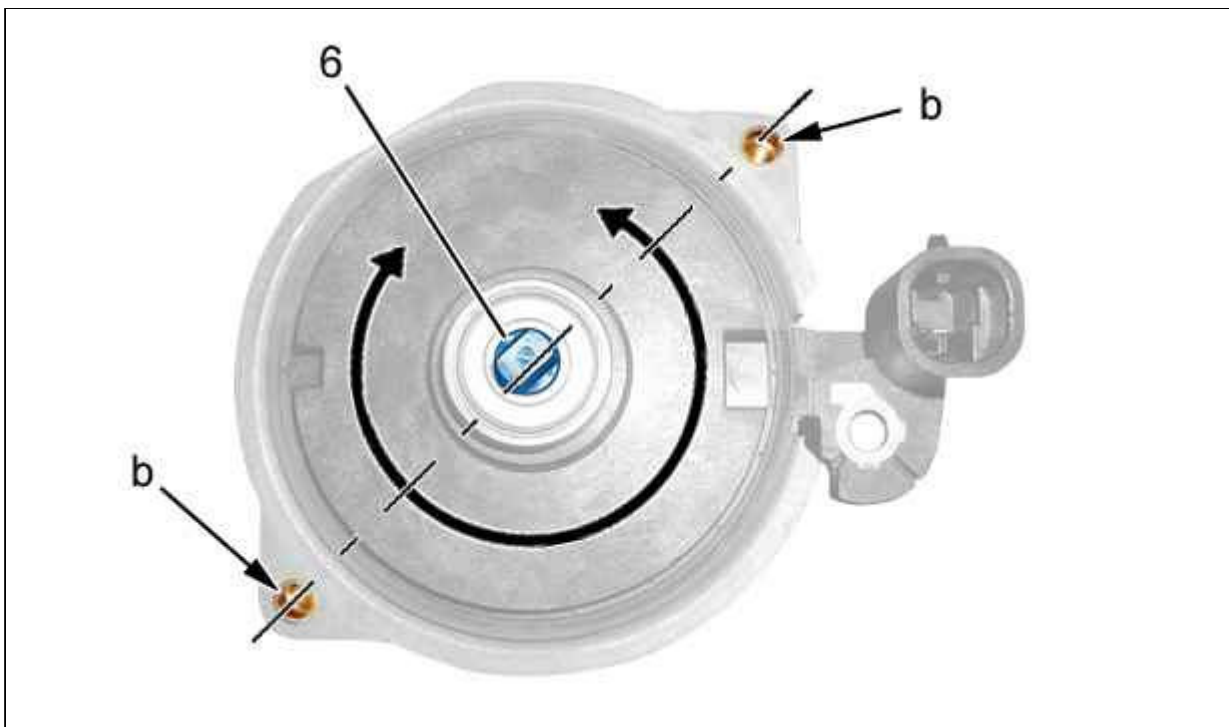


Рисунок : B2CG19WD

Поверните муфту привода электродвигателя (6) до выравнивания лыски с линией через два отверстия "b". Хорошо очистите поверхности. Установите электродвигатель.

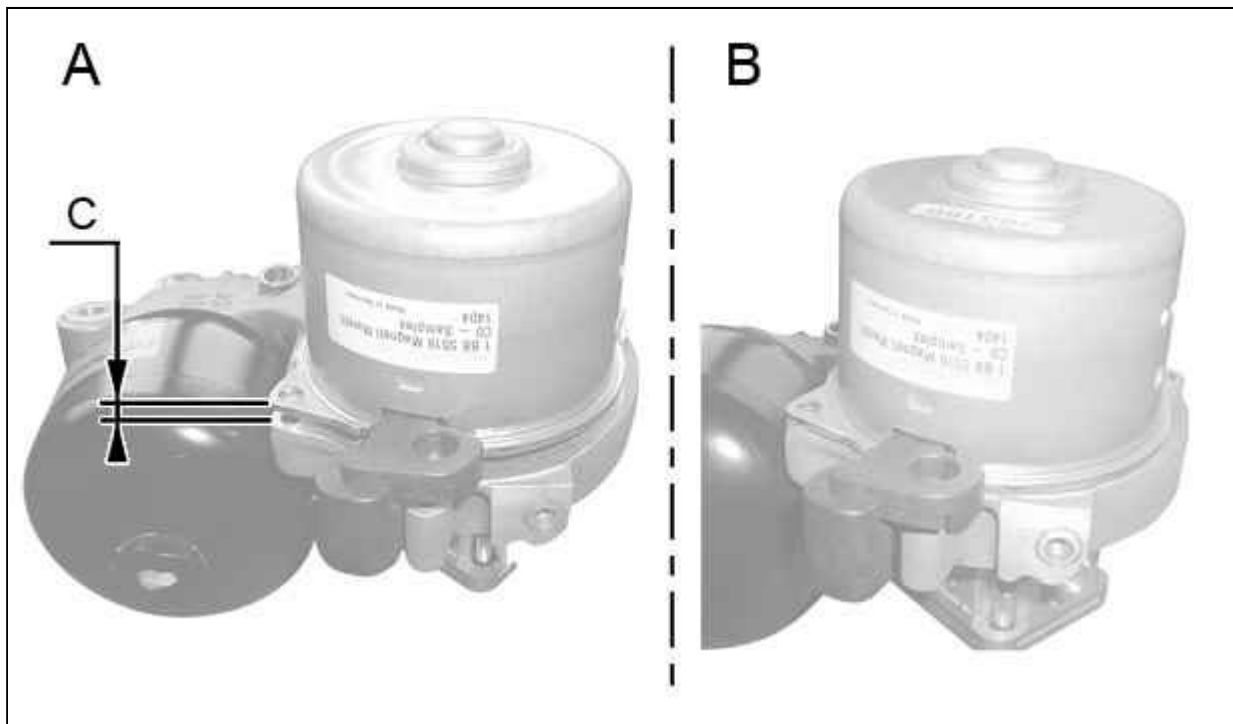


Рисунок : C5DP07HD

"А" : Неправильная установка.

"В" : Правильная установка.

ВНИМАНИЕ : Электродвигатель должен быть хорошо прижат к насосу (Размер "В").

Если имеется зазор "С" между двумя фланцами, привод электродвигателя (6) не войдет в зацепление с муфтой привода (4). В этом случае снимите электродвигатель и повторите выравнивание, рассмотренное выше. Установить на место 3 болты (3).



Рисунок : C5DP07CD

Установите резервуар гидросистемы (2).

Затянуть болты (1) моментом 1 дН.м.

4. Дополнительные операции

Установите узел электронасоса .

Воссоздать давление и прокачать гидравлическую систему ; При помощи прибора диагностики.