

1. Рекомендуемое оборудование

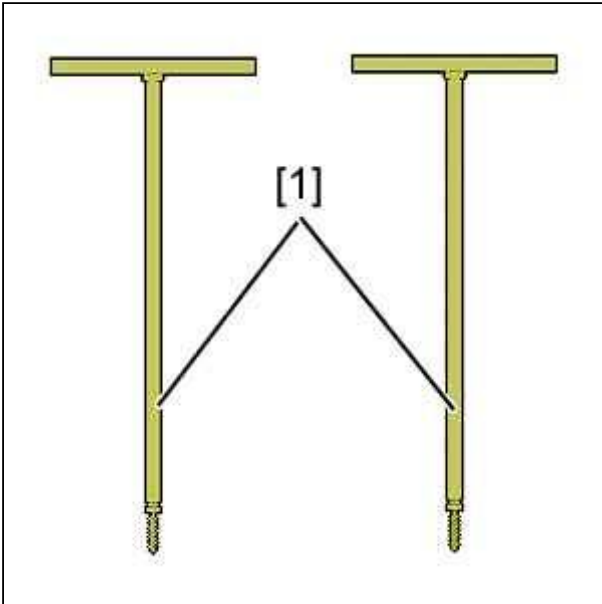


Рисунок : E5-P14PC

Метка	Описание	Номер (реферанс)	Номер (реферанс)
[1]	Приспособление для снятия личинки замка	9504-T	(-).1321D

2. Разборка

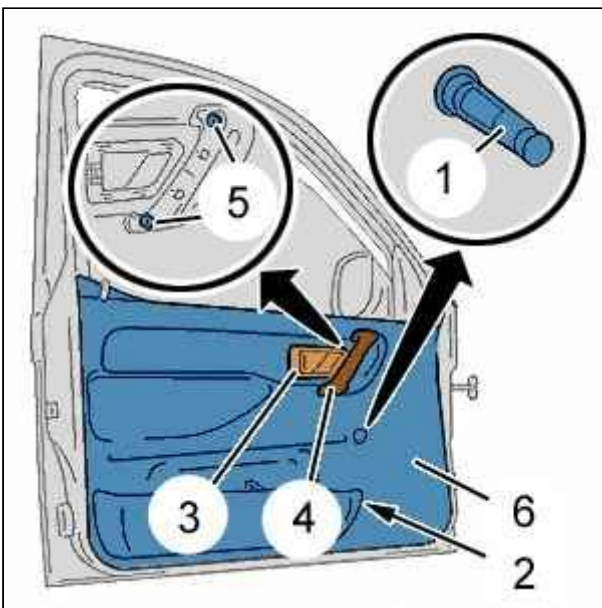


Рисунок : C4CP0EZC

Снять :

- Ручка (1) (в зависимости от комплектации)
- Болт (2)
- Декоративную накладку внутренней ручки (3)
- Внутреннюю крышку-ручку (4)

- болтов (5)
- Панель двери (6), приподняв и потянув на себя

ПРИМЕЧАНИЕ : Отсоединить крышку-ручку (4) в нижней части с помощью тонкой отвертки.

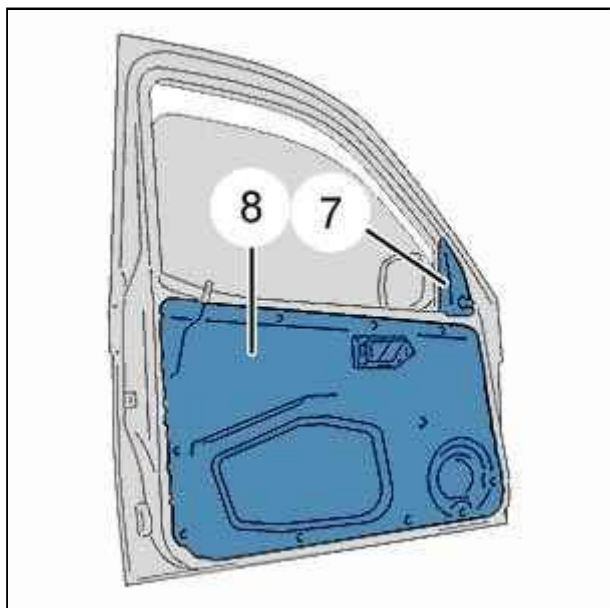


Рисунок : C4CP0F0C

Снять :

- Отделку зеркала заднего вида (7)
- Герметизирующую панель (8)

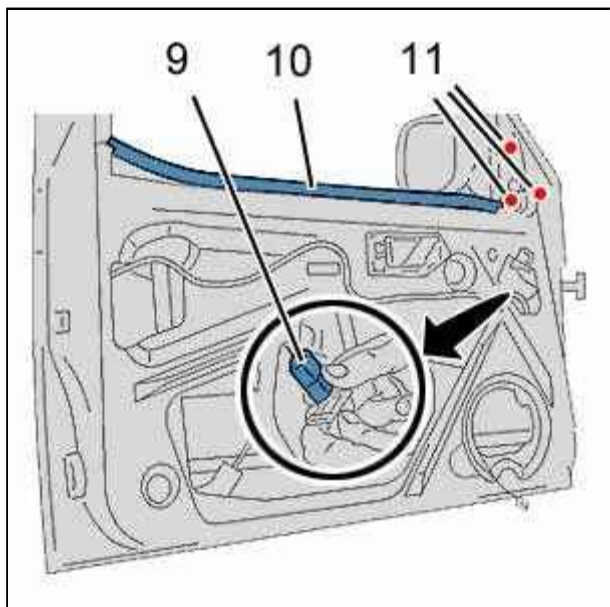


Рисунок : C4CP0F1C

Отсоединить разъем (9) .

Снять :

- Внутренняя декоративная окантовка (10)
- Зеркало заднего вида (винт (11))

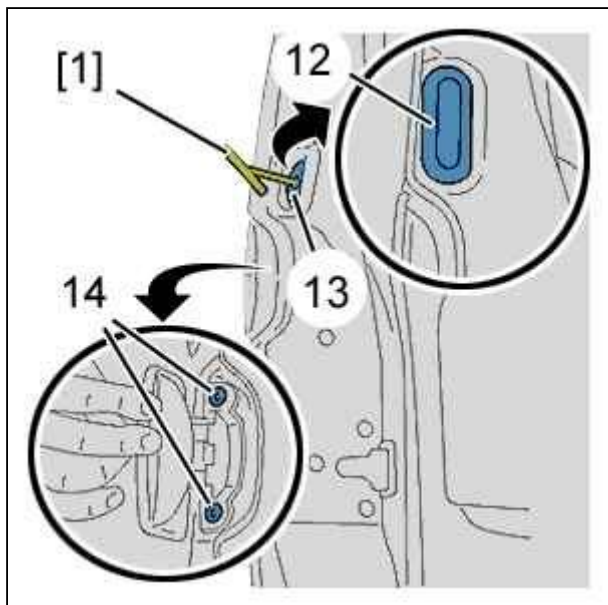


Рисунок : C4CP0F2C

Снять :

- Крышку (12)
- Вилку (13) личинки замка с помощью инструмента [1]

Повернуть личинку за тягу замка и извлечь ее.

Срезать стержни заклепок , прежде чем начать сверление.

Высверлить заклепки (14) сверлом Ø 0,6 мм.

Освободите связь наружной рукоятки.

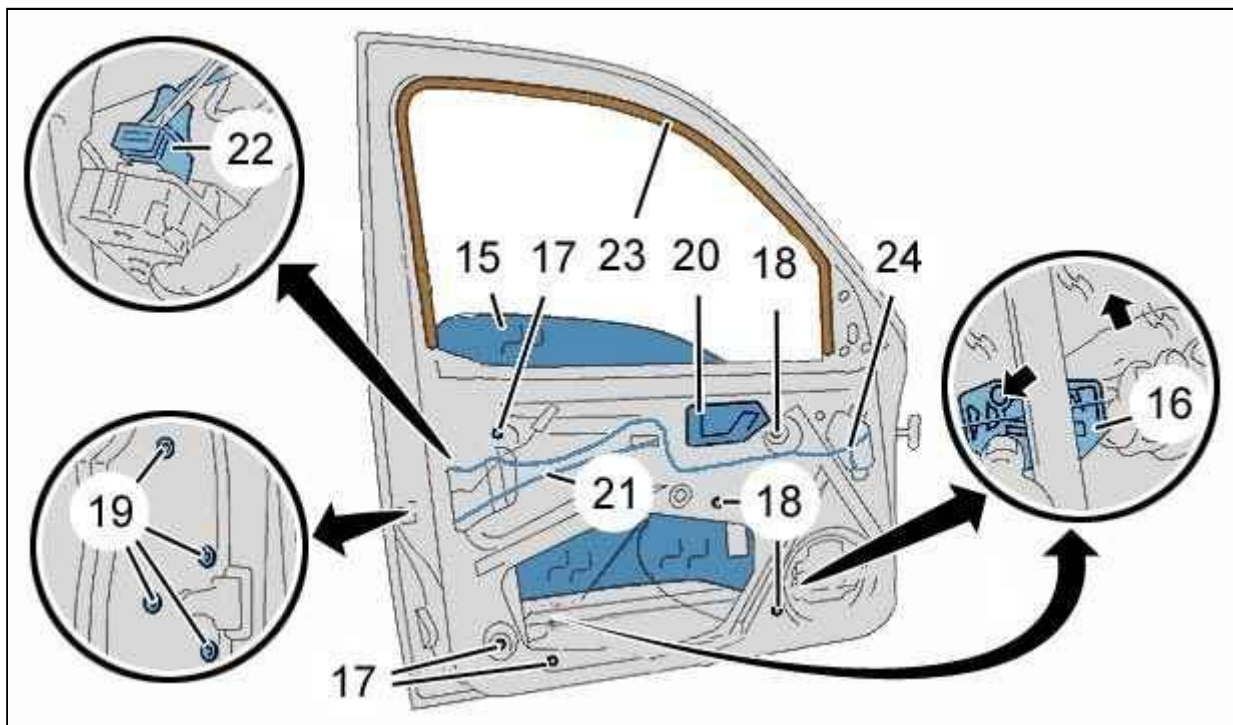


Рисунок : C4CP0F3D

Расположить стекло на 1/4 открытого положения.

Нажав на стекло, открепить фиксатор по стрелке : Отделить стекло (15) от направляющего ролика (16) и извлечь его, повернув вперед и потянув вверх.

Снять :

- болта (17) и (18) (направляющий ролик)
- Механизм стеклоподъемника
- болтов (19)

- Ручка (20)
- Тягу (21)
- Отсоединить разъем (22)

Снять :

- Замок
- Уплотнитель желоба стекла (23)
- Жгут проводов (24)

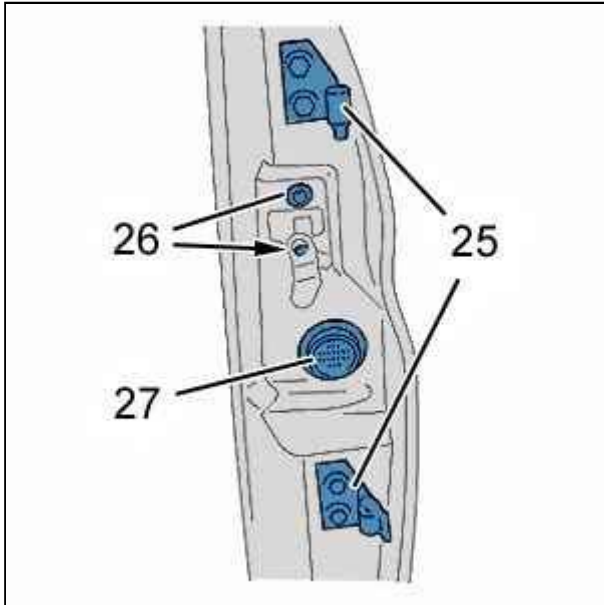


Рисунок : C4CP0F4C

Снять :

- Шарниры (25)
- Тягу двери (винт (26))
- Жгут проводов двери (пластиковая гайка (27))

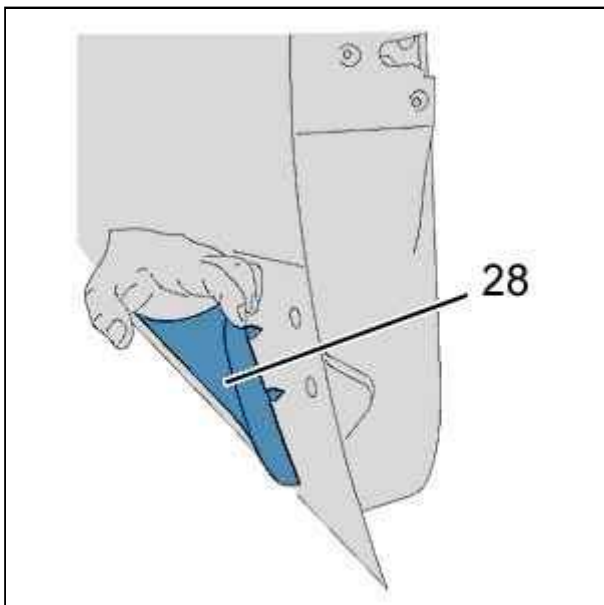


Рисунок : C4CP0F5C

Открепить боковую защитную накладку (28).

3. Сборка

Установка производится выполнением операций по снятию в обратном порядке.

ОБЯЗАТЕЛЬНО : Установите новый уплотнительный лист, без складок и без разрывов.

ОБЯЗАТЕЛЬНО : Эти рекомендации необходимо выполнять для защиты от проникновения воды, пыли, шума.