

ПРИНЦИП РАБОТЫ : ИНТЕЛЛЕКТУАЛЬНЫЙ КОММУТАЦИОННЫЙ БЛОК

1. Локализация

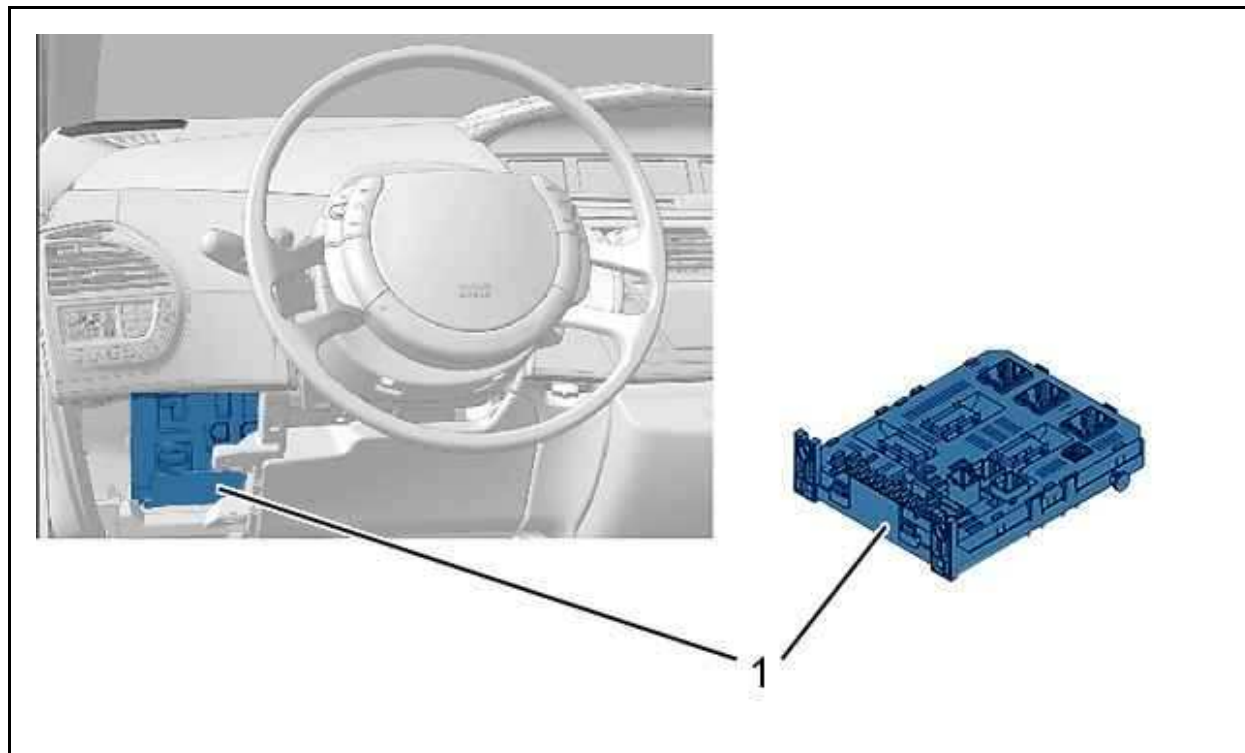


Рисунок : C5FP16DD

(1) Интеллектуальный коммутационный блок (BSI1).

Интеллектуальный коммутационный блок установлен вертикально в приборной панели.

1.1. Описание

"Интеллектуальный" коммутационный блок (BSI1) является "сердцем" мультимедийной системы.

Интеллектуальный коммутационный блок состоит из следующих элементов :

- Механический интерфейс
- Электронная плата с микропроцессорами
- Логического интерфейса

Функции интеллектуального коммутационного блока :

- Функции межсетевых шлюзов для различных мультимедийных сетей
- Функции межсетевых шлюзов для проводных и мультимедийных сетей
- Функции диагностики
- Получение информации от датчиков
- Распределение и защита питания к элементам, связанным с блоком BSI 1
- Управление протоколами диалогов мультимедийных сетей

1.2. Программный интерфейс

Функции программного интерфейса :

- Инициализация запуска «интеллектуального» коммутационного блока
- Управление микроконтроллером, выполняющим функции "интеллектуального" коммутационного блока

BSI 1 позволяет производить загрузку программного обеспечения (драйверов) для приведенных ниже функций через сеть CAN DIAGNOSTIC :

- Управление реле стеклоочистителей, стеклоподъемников
- Центральное реле указателей поворота
- Различное освещение

- Роль интерфейса с различными сетями: CAN I/S, CAN CONFORT, CAN CAR

1.3. Режим работы

«интеллектуальный» коммутационный блок имеет четыре режима работы :

- «неактивный» режим: все выходы, управляемые блоком BSI 1 находятся в «спящем» состоянии
- "дежурный" режим, соответствующий отсутствию сигнала +APC (реле, переключаемые с помощью «интеллектуального» коммутационного блока) и питания +ACC
- Режим «просыпание», при котором активны все функции и, в особенности, связь по всем трем мультиплексным сетям: CAN межсистемной, CAN КОМФОРТ и CAN CAR
- Режим «просыпание», который определяет фазу «просыпания» между моментом, когда BSI 1 должен «проснуться» и моментом, когда он находится в «проснувшемся» состоянии

ПРИМЕЧАНИЕ : «проснувшееся» состояние включает, в частности, фазу инициализации программного обеспечения.

1.4. Предохранители

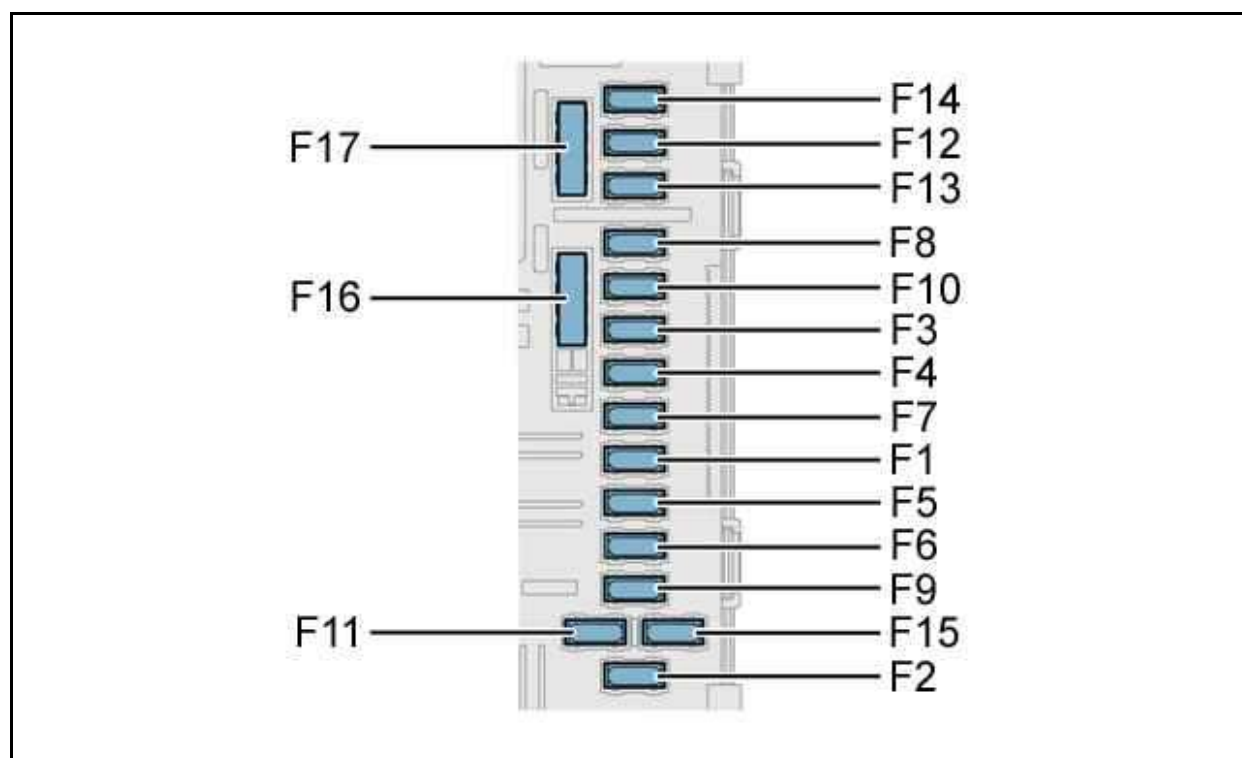


Рисунок : D4EP0UYD

Предохранители	калибр	Электрическое питание	Принадлежность
F1	15A	+BAT	Стеклоочиститель заднего стекла
F2	30A	-	Блокировка/разблокирование
F3	5A	+ APC	Компьютер подушек безопасности
F4	10A	+ APC	Мультимедийный
			Зеркало с электрохромовым покрытием
			Сажевый фильтр
			Разъем для прибора диагностики
			Кондиционер
			Круглый регулятор коррекции высоты световых пучков фар
F5	30A	+ BAT	Стеклоподъемники передних дверей
			Солнцезащитная шторка панорамной крыши
			Электроника передней двери
F6	30A	+ BAT	Задний стеклоподъемник
F7	5A	+ ACC	Плафоны освещения

			Охлаждаемый перчаточный ящик
			Автомобильная магнитола
F8	20A	+ ВАТ	Многофункциональный дисплей
			Автомобильная магнитола
			CD-чейнджер
			Подрулевой переключатель
			Мультимедийный
			Обнаружение падения давления в шинах
			Сигнализация
			Коммутационный блок прицепа
F9	30A	+ АСС	Прикуриватель
			Мультимедийный
			Передний разъем на 12 Вольт
			Переносная лампа
			багажник
			Автомобильная магнитола
F10	15A	+ ВАТ	Корректор высоты кузова (Подвеска)
F11	15A	+ ВАТ	Контактор педали тормоза
			Противоугонное устройство
F12	15A	+ ВАТ	Система помощи при парковке
			Автоматическая работа стеклоочистителей и освещения
			Сиденье пассажира с электроприводом
			Контроль за боковым смещением (STL)
			Усилитель Hi-Fi
			Коммутационный блок прицепа
F13	5A	+ ВАТ	Коммутационный блок двигателя (/)
			Сиденье водителя с электрическими регулировками
F14	15A	+ ВАТ	Кондиционер
			Гарнитура "свободные руки" bluetooth ®
			Селектор автоматической коробки передач
			Компьютер подушек безопасности
			Приборная панель
F15	30A	+ ВАТ	Блокировка/разблокирование
F16	Шунт	+ ВАТ	-
F17	40A	+ ВАТ	Заднее стекло с электроподогревом

1.5. Расположение разъемов

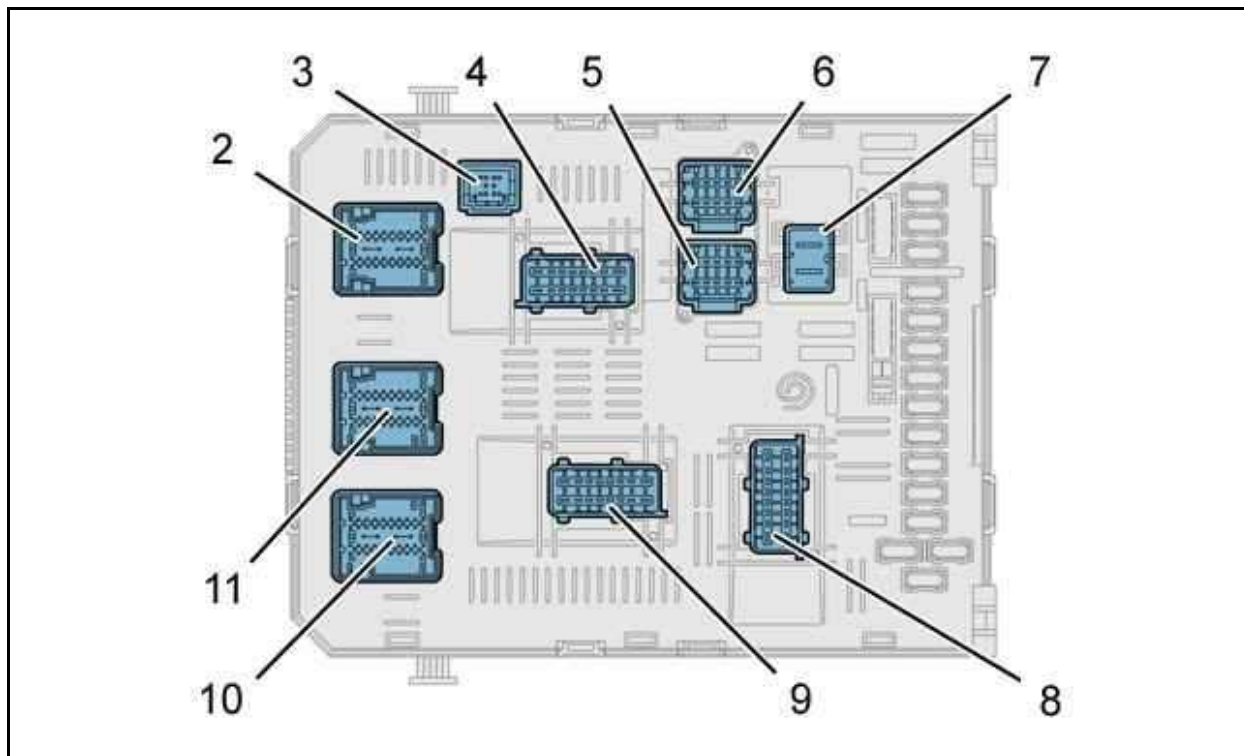


Рисунок : D4EP0UZD

Метка	Разъем	Количество проводов	цветов	Обозначение
2	EP	40	Черный	Главный жгут проводов электронного оборудования
3	EA	6	Черный	Жгут проводов дополнительного электронного оборудования
4	PP	16	Зеленый	Главный жгут проводов «мощности»
5	PB	10	Черный	Провод питания «мощности» панели управления
6	PB1	10	Белый	Провод питания «мощности» панели управления
7	AP	2	Серый	Жгут проводов питания «мощности»
8	PH2	16	Серый	Питание «мощности» к жгуту проводов салона
9	PH1	16	Черный	Жгут проводов «мощности» салона
10	EH2	40	Синий	Жгут проводов электронного оборудования салона
11	EH1	40	Белый	Жгут проводов электронного оборудования салона

2. Принадлежность контактов электрических разъемов

2.1. Разъем EP

каналов	Тип каналов	Сигнал
1	-	Не подсоединен
2	Вход/выход	CAN Is Высокий
3	Вход/выход	LIN 1
4	Вход/выход	CAN Is Низкий
5	Выход	Управление реле включения противотуманных фар
6	-	Не подсоединен
7	-	Не подсоединен
8	-	Не подсоединен
9	-	Не подсоединен
10	Вход/выход	Информация о «просыпании» по команде с пульта дистанционного управления (RCD)
11	Выход	Утвердительная команда на запираение замка передней правой двери
12	Вход	Информация об открытии пробки топливного бака
13	Выход	Аналоговая «масса» пробки топливного бака

14	Выход	Аналоговая «масса» измерителя уровня топлива
15	Вход	Информация датчика уровня топлива
16	Вход	Информация о зонде испарителя
17	Выход	"масса" аналогового датчика испарителя
18	-	Не подсоединен
19	-	Не подсоединен
20	-	Не подсоединен
21	Вход/выход	CAN Is Высокий
22	-	Не подсоединен
23	-	Не подсоединен
24	Вход/выход	CAN Is Низкий
25	Вход/выход	CAN CAR low
26	-	Не подсоединен
27	Вход/выход	CAN CAR high
28	-	Не подсоединен
29	-	Не подсоединен
30	-	Не подсоединен
31	Вход/выход	Мультиплексный сигнал Высокий (BSI1)
32	-	Не подсоединен
33	Вход/выход	BUS CAN DIAGNOSTIC Low (BSI1)
34	-	Не подсоединен
35	Вход/выход	CAN CAR low
36	-	Не подсоединен
37	Вход/выход	CAN CAR high
38	Вход	Включение программы "Спорт" (Автоматическая коробка передач)
39	-	Не подсоединен
40	-	Не подсоединен

2.2. Разъем EA

каналов	Тип каналов	Сигнал
1	Выход	Питание + аккумуляторная батарея
2	Выход	«масса» охранной сигнализации
3	Выход	Питание + габаритные фонари
4	Вход/выход	CAN CAR high
5	Выход	Питание «+CAN»
6	Вход/выход	CAN CAR low

2.3. Разъем PP

каналов	Тип каналов	Сигнал
1	Вход	Питание «+ от замка зажигания»
2	Выход	Питание +APC «интеллектуального» коммутационного блока
3	Выход	Питание «+CAN»
4	Вход	Управление фонарем стоп-сигнала
5	-	Не подсоединен
6	Выход	Электронная "масса"
7	-	Не подсоединен
8	Выход	«масса» кузова
9	Выход	Питание «+ от замка зажигания»
10	Выход	Питание + аккумуляторная батарея
11	Выход	Питание + аккумуляторная батарея

12	Выход	Питание + аккумуляторная батарея
13	-	Не подсоединен
14	Выход	Подсветка управляющих кнопок
15	-	Не подсоединен
16	Выход	Питание «+CAN»

2.4. Разъем PB

каналов	Тип каналов	Сигнал
1	Выход	Питание + аккумуляторная батарея
2	Вход	Выключатель фонарей аварийной сигнализации
3	Вход	Информация о запираии автомобиля с помощью пульта дистанционного управления
4	Выход	Питание + аксессуаров
5	Выход	Питание + аккумуляторная батарея
6	Выход	Питание «+CAN»
7	Выход	Питание + габаритные фонари
8	Вход/выход	CAN Комфорт High
9	-	Не подсоединен
10	Вход/выход	CAN Комфорт Low

2.5. Разъем PB1

каналов	Тип каналов	Сигнал
1	Выход	Питание «+ от замка зажигания»
2	Выход	Питание «+ от замка зажигания»
3	Вход/выход	CAN CAR high
4	Вход	Питание «+ от замка зажигания»
5	Вход/выход	CAN CAR low
6	Вход	Команда на управление стартером
7	-	Не подсоединен
8	Вход/выход	CAN Is Высокий
9	-	Не подсоединен
10	Вход/выход	CAN Is Низкий

2.6. Разъем AP

каналов	Тип каналов	Сигнал
1	Выход	Питание + аккумуляторная батарея BFDB
2	Выход	Питание + аккумуляторная батарея BFDB

2.7. Разъем PH2

каналов	Тип каналов	Сигнал
1	Выход	Питание + аксессуаров
2	Выход	Питание + аккумуляторная батарея
3	Выход	Питание «+CAN»
4	Выход	Питание «+CAN»
5	-	Не подсоединен
6	Выход	Питание «+ от замка зажигания»
7	-	Не подсоединен
8	Выход	Задний стеклоподъемник
9	Выход	Передний стеклоподъемник
10	Выход	люк

11	Выход	"+" CAN
12	Выход	Питание + габаритные фонари
13	Выход	Утвердительная команда на запираение замка передней правой двери
14	Выход	Утвердительная команда на запираение замка передней левой двери
15	Выход	Управление суперблокировкой переднего левого замка
16	Выход	Управление суперблокировкой переднего правого замка

2.8. Разъем PH1

каналов	Тип каналов	Сигнал
1	Выход	Включение функции обогрева заднего стекла
2	Выход	Информация о состоянии запираения передней левой двери
3	Вход/выход	"+" CAN
4	Выход	Питание заднего правого противотуманного фонаря
5	Выход	Управление задним приводом стеклоочистителя
6	Выход	Питание правого фонаря заднего хода
7	Выход	Информация о включении задней передачи
8	Выход	Питание «+ аккумуляторной батареи BSI1»
9	Выход	Включение функции обогрева заднего стекла
10	Выход	Питание «+АСС»
11	Выход	Питание подсветки кнопок управления
12	Выход	Питание заднего левого противотуманного фонаря
13	Выход	Задний правый фонарь указателя поворота
14	Выход	Задний левый фонарь указателя поворота
15	Выход	Питание левого фонаря заднего хода
16	Выход	Питание + аккумуляторная батарея

2.9. Разъем EH2

каналов	Тип каналов	Сигнал
1	Вход/выход	ШИНА lin 1
2	-	Не подсоединен
3	-	Не подсоединен
4	-	Не подсоединен
5	-	Не подсоединен
6	-	Не подсоединен
7	-	Не подсоединен
8	-	Не подсоединен
9	Вход	Контактор открытой двери
10	Вход	Информация от контактора заднего замка
11	Вход	Открытие заднего стекла ; Крышка багажного отделения
12	Выход	Питание заднего правого габаритного фонаря
13	Выход	Питание левого заднего габаритного фонаря
14	Выход	Питание фонаря подсветки порога передней двери
15	Выход	Управление задним светильником
16	Выход	Питание плафона освещения багажника
17	Выход	Люк и занавеска
18	Выход	Питание фонарей подсветки гос. регистрационного знака
19	Выход	Питание фонарей подсветки гос. регистрационного знака
20	Выход	Питание + аксессуаров
21	Вход/выход	ШИНА lin 1
22	-	Не подсоединен

23	-	Не подсоединен
24	-	Не подсоединен
25	Вход	Информация о заднем правом замке безопасности
26	Вход	Информация о заднем левом замке безопасности
27	Вход	Информация о заднем центральном замке безопасности
28	-	Не подсоединен
29	-	Не подсоединен
30	-	Не подсоединен
31	-	Не подсоединен
32	-	Не подсоединен
33	-	Не подсоединен
34	Выход	Управление открытием стекла багажника
35	Выход	Кнопка открытия крышки багажника
36	Вход/выход	CAN Комфорт High
37	Вход/выход	CAN CAR low
38	Вход/выход	CAN Комфорт Low
39	Вход/выход	CAN CAR high
40	-	Не подсоединен

2.10. Разъем EН1

каналов	Тип каналов	Сигнал
1	Вход	Управление фиксированной остановкой заднего стеклоочистителя
2	Вход	Контактор лючка заливной горловины топливного бака
3	-	Не подсоединен
4	Вход	Контактный датчик открытой двери водителя
5	Вход	Контактный датчик открытой двери переднего пассажира
6	-	Не подсоединен
7	-	Не подсоединен
8	-	Не подсоединен
9	Выход	Опускание заднего правого стеклоподъемника
10	Выход	Подъем заднего правого стеклоподъемника
11	Выход	Управление плафонами салона
12	Выход	Выключатель заднего стеклоподъемника
13	Вход	Информация о том, что открыта крышка багажника
14	Выход	Управление задним правым фонарем стоп-сигнала
15	Выход	Управление задним левым фонарем стоп-сигнала
16	Выход	Управление верхним фонарем стоп-сигнала
17	Выход	Центральный механизм закрывания шторки
18	-	Не подсоединен
19	Выход	Опускание заднего левого стеклоподъемника
20	Выход	Подъем стекла задней левой двери
21	Вход/выход	CAN CAR low
22	Выход	Управление выключателем электрообогревателя переднего сиденья
23	Вход/выход	CAN CAR high
24	Вход/выход	CAN CAR high
25	Вход	Утвердительная команда на включение таймера плафона освещения
26	Вход/выход	CAN CAR low
27	Вход	Информация о запираиии/отпираиии переднего левого замка
28	Вход/выход	CAN Комфорт Low
29	Вход	Информация о запираиии
30	Вход/выход	CAN Комфорт High

31	Вход	Система безопасности детей: задняя правая дверь
32	Выход	Включение переднего плафона
33	Вход	Концевой выключатель задней правой двери
34	Вход	Концевой выключатель задней левой двери
35	-	Не подсоединен
36	Вход	Система безопасности детей: задняя левая дверь
37	Вход	Информация о заднем левом ремне безопасности 3-го ряда
38	Вход/выход	CAN Комфорт Low
39	Вход	Задний правый ремень безопасности 3-го ряда
40	Вход/выход	CAN Комфорт High

3. Работа : Фаза жизни BSI

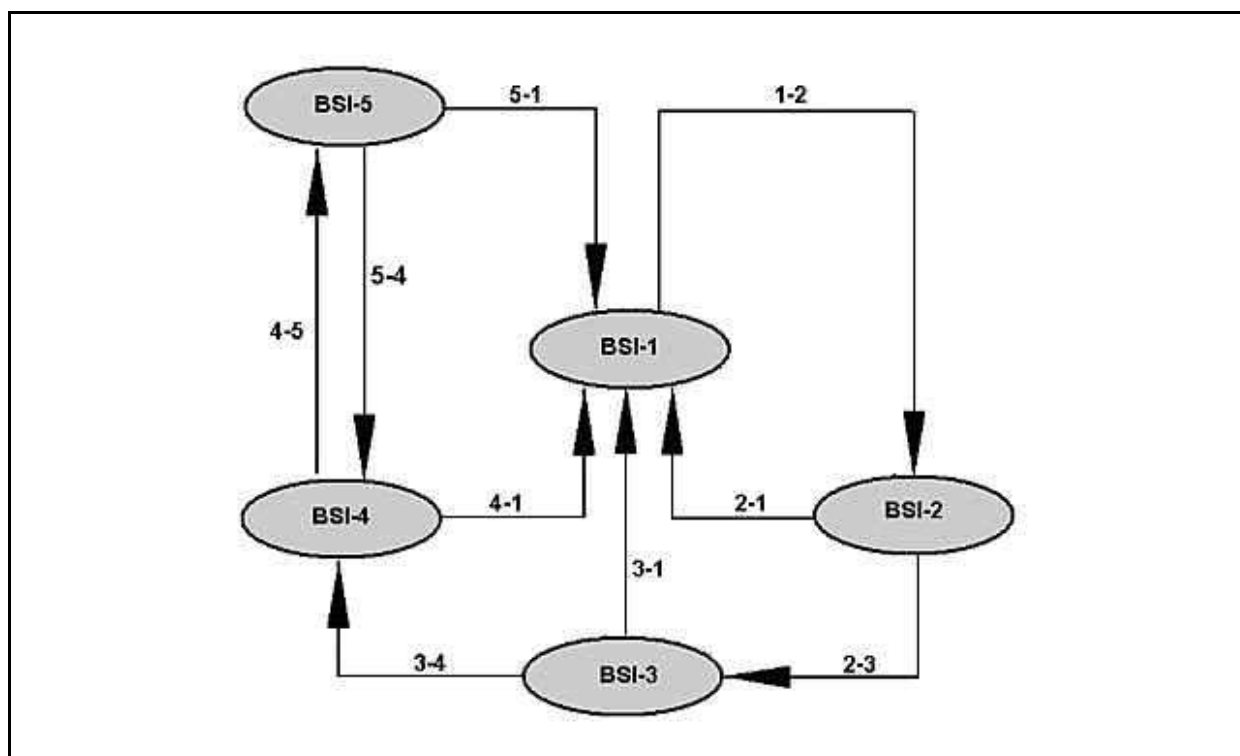


Рисунок : D4EP0V0D

Обозначения	Жизненная ситуация BSI	Жизненная ситуация сетей CAN CAR и CAN CONFORT
BSI-1	BSI «проснулся»	Сети CAN CAR и CAN CONFORT «проснулись»
BSI-2	BSI «проснулся»	Подтверждение «засыпания» сетей CAN CAR и CAN CONFORT
BSI-3	BSI «проснулся»	«засыпание» сетей CAN CAR и CAN CONFORT
BSI-4	BSI «проснулся»	Сети CAN CAR и CAN CONFORT «заснули»
BSI-5	BSI «заснул»	Сети CAN CAR и CAN CONFORT «заснули»

Этапы	Описание
1-2	Отсутствие условий для поддержания сетей в рабочем состоянии
2-1	Требование «пробуждения» сетей
2-3	Время задержки истекло : 60 секунд в режиме «клиент», 3 секунды в режиме «эко»
3-1	Требование «пробуждения» сетей
3-4	Время задержки истекло : 15 секунд
4-1	Требование «пробуждения» сетей
4-5	Никакого условия для «просыпания» BSI или для поддержания в «проснувшемся» состоянии и задержки в 60 секунд
5-1	Требование «пробуждения» сетей

3.1. Описание состояний BSI- 1 и BSI- 2

Сети и BSI «проснулись» .

Весь перечень условий для поддержания сетей в рабочем состоянии изучен.

BSI управляет задержкой в зависимости от номинального режима и режима экономии электроэнергии, что позволяет переключаться по его истечению в состояние BSI- 3 .

Данная выдержка времени не учитывается, если не присутствует ни одно из условий поддержания сетей в рабочем состоянии. И повторно инициализируется, как только одно из условий поддержания сетей в рабочем состоянии вновь возникает.

3.2. Описание состояний BSI- 3

В состоянии «просыпания» сети и BSI всегда находятся в «проснувшемся» состоянии.

BSI предупреждает целый ряд компьютеров о «засыпании» сетей .

По получению этой информации элементы сети, которые пока потребляют номинальную электроэнергию, могут выполнить свое внутреннее обеспечение .

Во время этой фазы набор условий по поддержанию или «просыпанию» сетей по-прежнему сохраняется :

- Если по истечению этой фазы «засыпания» никакое условия для поддержания сетей в работоспособном состоянии не появляется, BSI остается «бодрствовать» и вызывает «засыпание» сетей
- Если во время этой фазы «засыпания» появится какое-либо условие для поддержания сетей в работоспособном состоянии или их «просыпания», сети переводят в «проснувшееся» состояние BSI- 1, затем BSI- 2

3.3. Описание состояний BSI- 4

В состоянии «заснувших» сетей BSI- 4 только команда на «просыпание» сети приводит к переходу в «проснувшееся» состояние BSI- 1.

BSI управляет задержкой в 60 секунд во всех конфигурациях, которые позволяют переключаться в состояние «засыпания» BSI- 5 .

Данная выдержка времени вычитается, пока одно из условий поддержания в работоспособном состоянии BSI не присутствует, и заново инициализируется, как только одно из условий поддержания в работоспособном состоянии или «просыпания» BSI возникает вновь.

3.4. Описание состояний BSI- 5

Сети «заснули», BSI «заснул» :

- Команда на «просыпание» сетей переведет BSI и сети в состояние BSI 4
- Команда на «просыпание» сетей переведет BSI и сети в состояние BSI 1

4. Описание

Области	Принцип работы	Подробности функционирования
Мультиплексная архитектура	Электрическое питание	Удаленная Управляемая Активизация Экономичный режим Баланс / дисбаланс
	Мультиплексная архитектура	Связующее звено между мультиплексными сетями Связующее звено между датчиками и мультиплексными сетями
Освещение - Сигнализация	Внутреннее освещение	Постепенное загорание и гашение и выключение задержкой передних плафонов
	Наружное освещение/сигнализация	Функция автоматического включения фар ближнего света (автомобиль, оснащенный датчиком дождя и яркости освещенности) Автоматическое включение фар ближнего света, если включен стеклоочиститель Автоматическое включение фонарей аварийной сигнализации при резком замедлении автомобиля

		Локализация автомобиля (2-е нажатие на кнопку записания пульта дистанционного управления)
Система помощи при вождении	Стеклоочиститель/стеклоомыватель (Автомобили, не имеющие датчика дождя)	Прерывистая работа в промежуточном положении переднего и заднего стеклоочистителя в зависимости от скорости автомобиля
		Выключатель стеклоочистителя в любом другом положении, кроме прерывистого режима работы (Малая или большая скорость) ; Снижение скорости работы стеклоочистителей при остановке автомобиля
		Включение заднего стеклоочистителя при включении передачи заднего хода и работающем переднем стеклоочистителе
		Частота взмахов заднего стеклоочистителя в зависимости от частоты взмахов переднего стеклоочистителя
		Положение для обслуживания переднего стеклоочистителя
	Стеклоочиститель/стеклоомыватель (Автомобили, оснащенные датчиком дождя)	Зависимость частоты взмахов переднего стеклоочистителя от интенсивности дождя
		Частота взмахов заднего стеклоочистителя в зависимости от частоты взмахов переднего стеклоочистителя
		Положение для обслуживания переднего стеклоочистителя
	Задний обзор	Электрическая регулировка зеркал (в зависимости от версии)
		Зеркало с электрохромовым покрытием
Удаление инея и конденсата	Возможно нарушение энергетического баланса при включении электрообогревателя заднего стекла	
	Электрообогрев наружных зеркал при включении электрообогрева заднего зеркала	
Круиз-контроль	Передача команд пользователя в компьютер управления двигателем через модуль коммутации под рулевым колесом и BSI 1	
Ограничитель скорости автомобиля	Первый упор педали акселератора	
Различные виды информации водителя	Система помощи при парковке	Передача информации о включении заднего хода в BSI 1 с помощью концевого выключателя, затем информации, передаваемой по сети CAN CONFORT, в компьютер системы помощи при парковке
		Приборная панель
	Многофункциональный дисплей	Запоминание пробега в панели приборов и «интеллектуальном» коммутационном блоке
		Реостат регулирования яркости подсветки приборной панели
		Информация ограничения скорости и круиз-контроля автомобиля на жидкокристаллическом экране панели приборов
Прием панелью приборов сигналов концевых выключателей		
Многофункциональный дисплей	Многофункциональный дисплей A+, C- (автомагнитола RD4)	
	Если автомобиль оснащен блоком телематики (RT3) типа Ct и типа Dt	
	Вывод на дисплей информации климатической установки	

		Вывод информации автордио	
		Вывод на дисплей предупредительных сигналов и сообщений	
Комфорт	Телекоммуникационный блок RT3	Распознавание и синтез речи	
		Блок диверсификации для функционирования двойного тюнера	
		Уровень радиотелефона 2 : Радиотелефон RT3 имеет многофункциональный дисплей Ct (монохромный)	
		Уровень радиотелефона 3 : Радиотелефон RT3 имеет многофункциональный дисплей Dt (цветным)	
		Телефонный вызов	
		Вызов службы помощи при поломке	
		Срочный вызов	
		Кондиционер	Регулятор температурного режима испарителя
	Защита от опасного повышения давления в контуре кондиционера воздуха		
	Защита от опасного повышения частоты вращения двигателя		
	Разрешение на включение климатической установки, получаемое от компьютера управления двигателем		
	Команда на включение климатической установки, управляемая «интеллектуальным» коммутационным блоком (BSI1)		
	Электрические стеклоподъемники	Электрический стеклоподъемник двухрежимный с системой защиты от заземления	
	Аудиосистема	Аутентификация автомагнитолы по коду VIN	
		Автоматическая регулировка уровня звука аудиосистемы на движущемся автомобиле	
Автомобильный радиоприемник RD4 с моно тюнером (Уровень автомобильного радиоприемника 1)			
Автомобильный радиоприемник RD4 с двойным тюнером и проигрывателем CD формата MP3 (Уровень автомобильного радиоприемника 2+)			
Противоугонное устройство	Управление открывающимися элементами кузова	Запирание и отпирание дверей и крышек ключом (с помощью так называемых «передающих сигналы» замков водителя и/или пассажира) или пульта дистанционного управления	
		Сигнализация путем фиксированного свечения фонарей указателей поворота в течение 2 секунд	
		Автоматическое запирание багажника, дверей и крышек при скорости, начиная с 10 км/ч на автомобилях, оснащенных центральным замком (миль/час)	
		Отпирание замков в случае удара	
		Определение незакрытой двери	
		Суперблокировка в 1 время исключительно для автомобилей с правым расположением рулевого колеса	
		Охранная сигнализация	Периметрическая и объемная защита охранной сигнализации
		Иммобилайзер	Система ADC2
	Распознавание ключа зажигания		

		Разблокировка компьютера управления двигателем
Защита и безопасность	Подушки безопасности	Отпирание замков в случае удара (в зависимости от условий)
	Срочный вызов	Автоматический экстренный вызов в случае удар (срабатывания подушек безопасности), если автомобиль оснащен блоком телематики RT3