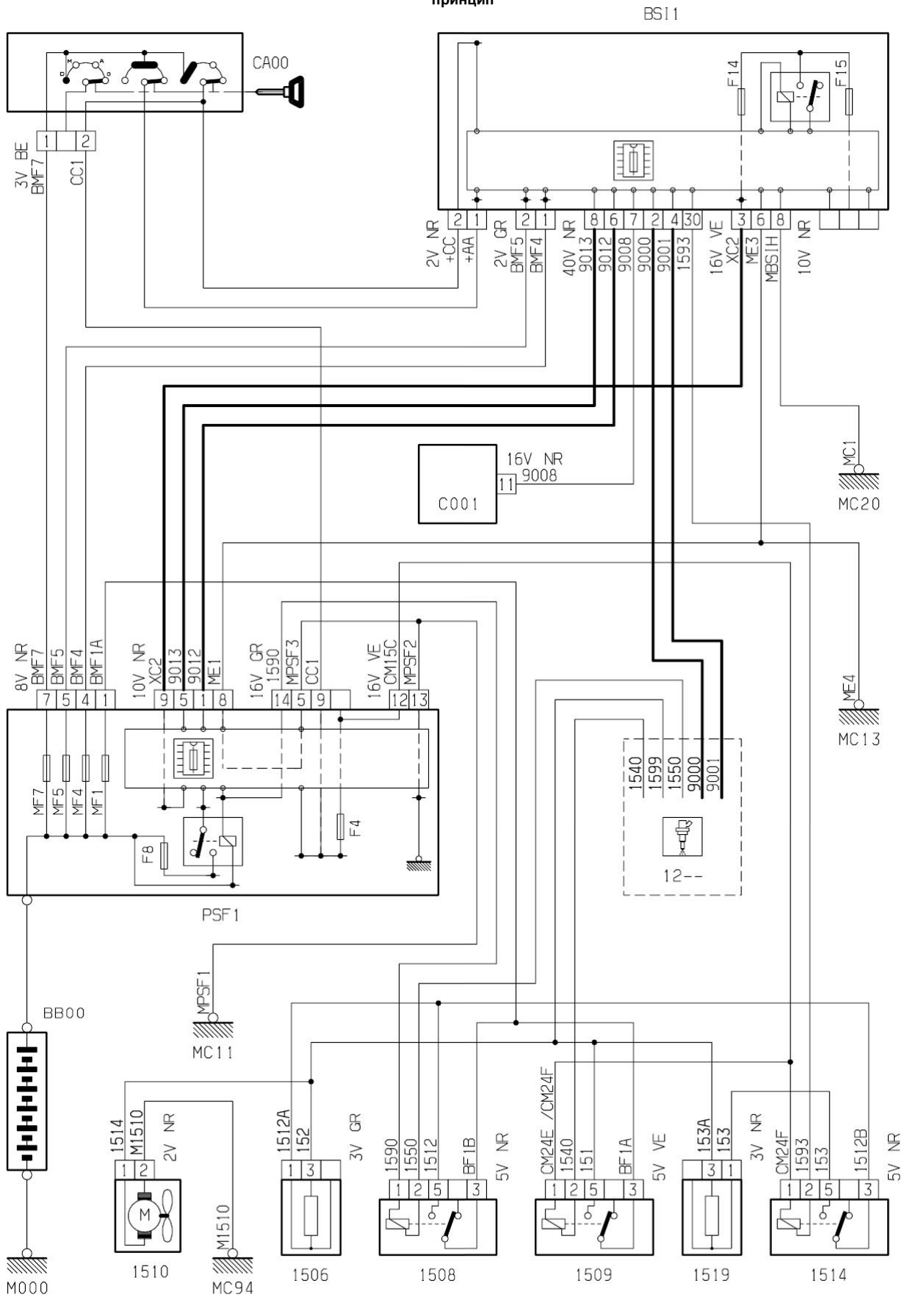


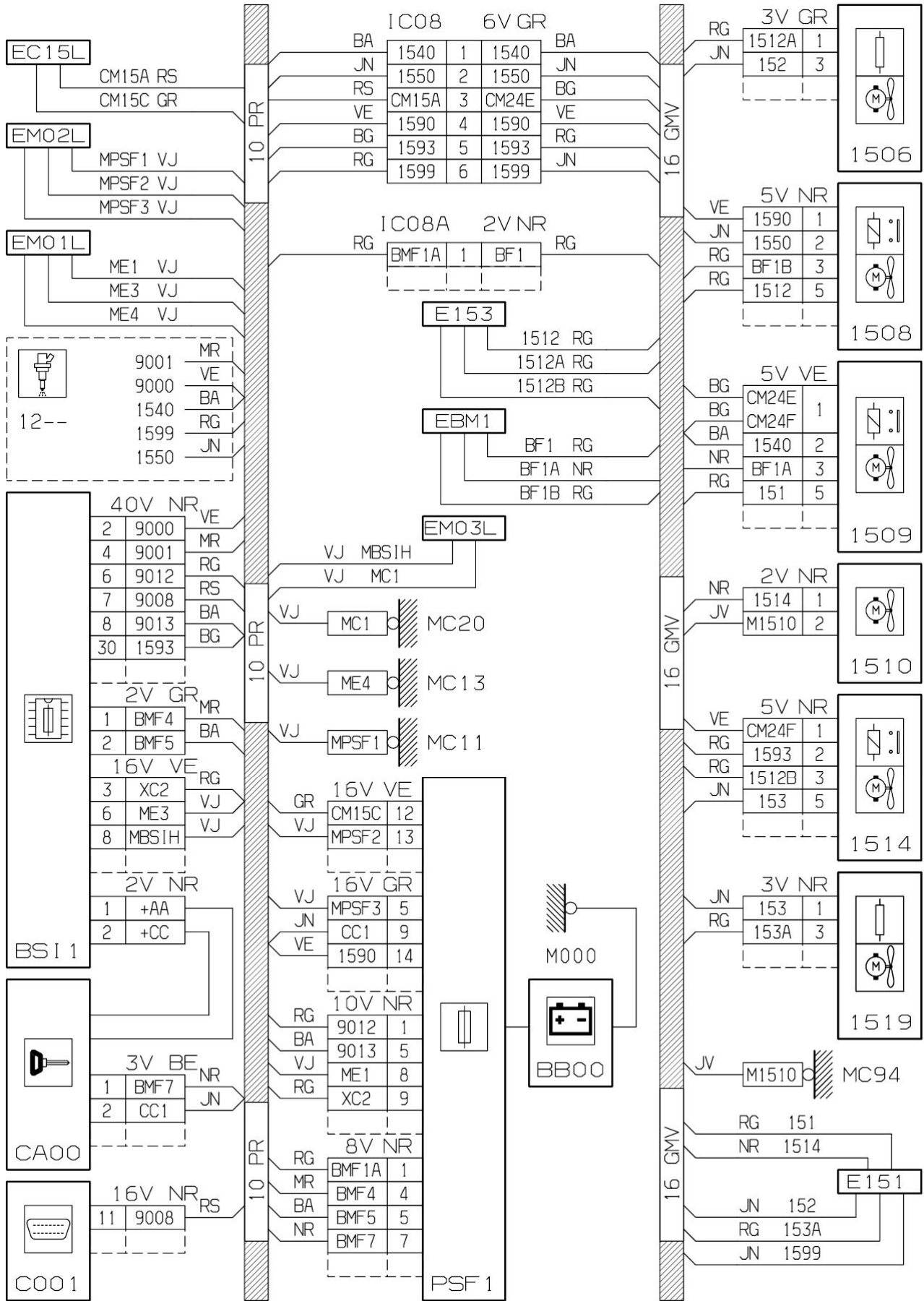
автомобиль : BERLINGO II VU	OPR : 10200		
область	силовой агрегат	функция	охлаждение двигателя
составные части			

принцип

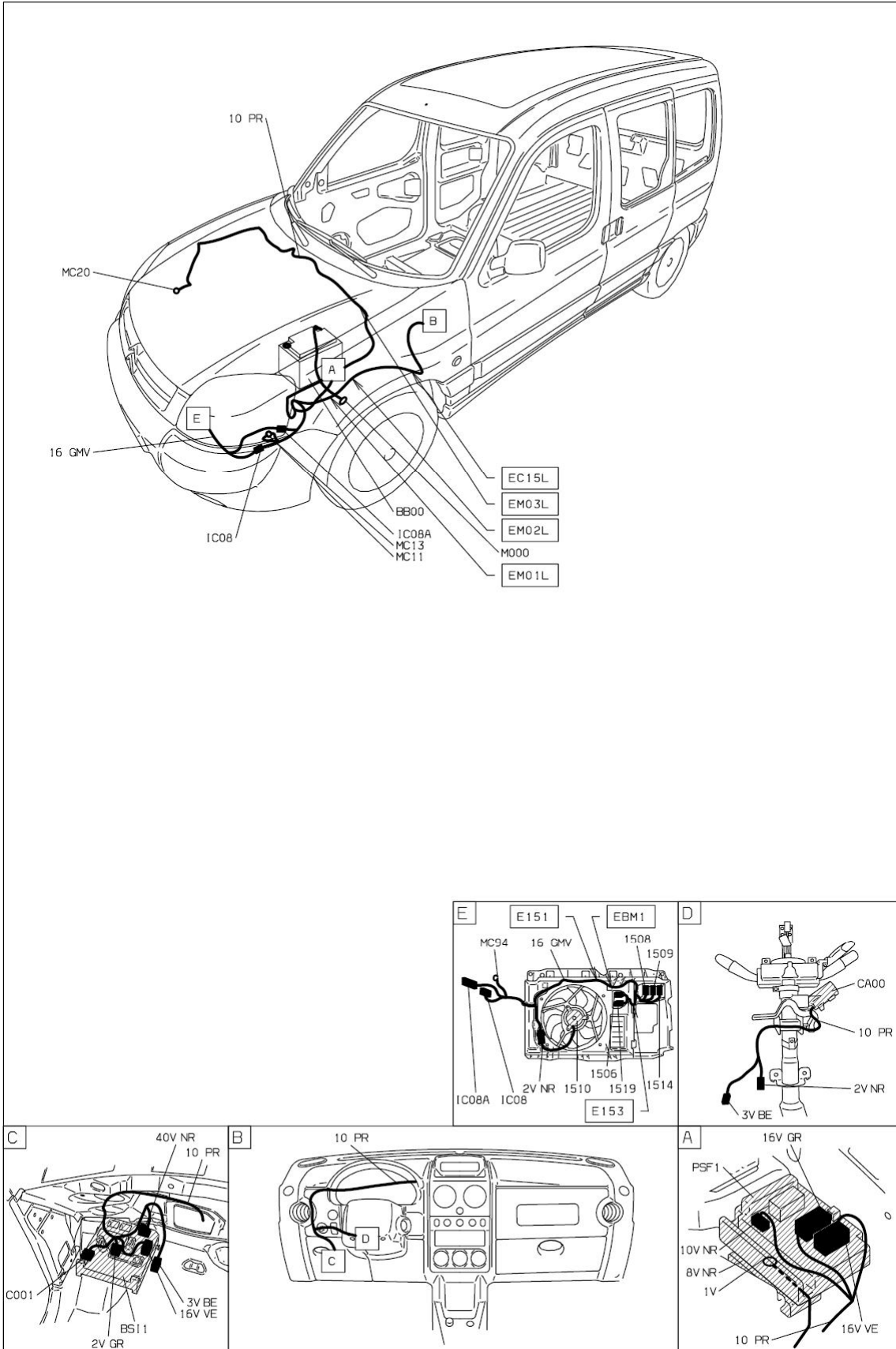


D3AR9R5R

прокладка трубопроводов (кабелей, тросов)



D3AR9R5G



D3AR9R5 I