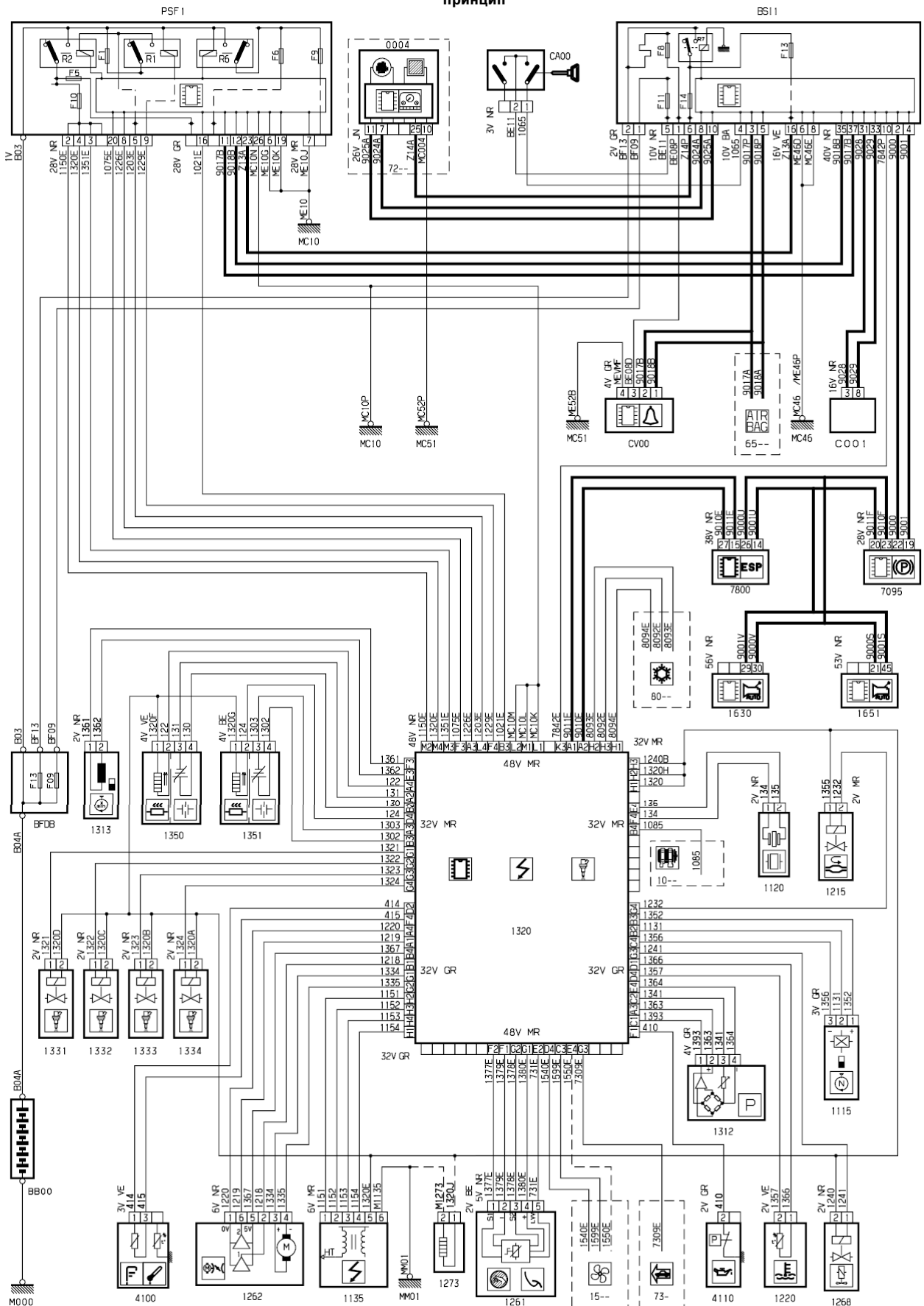


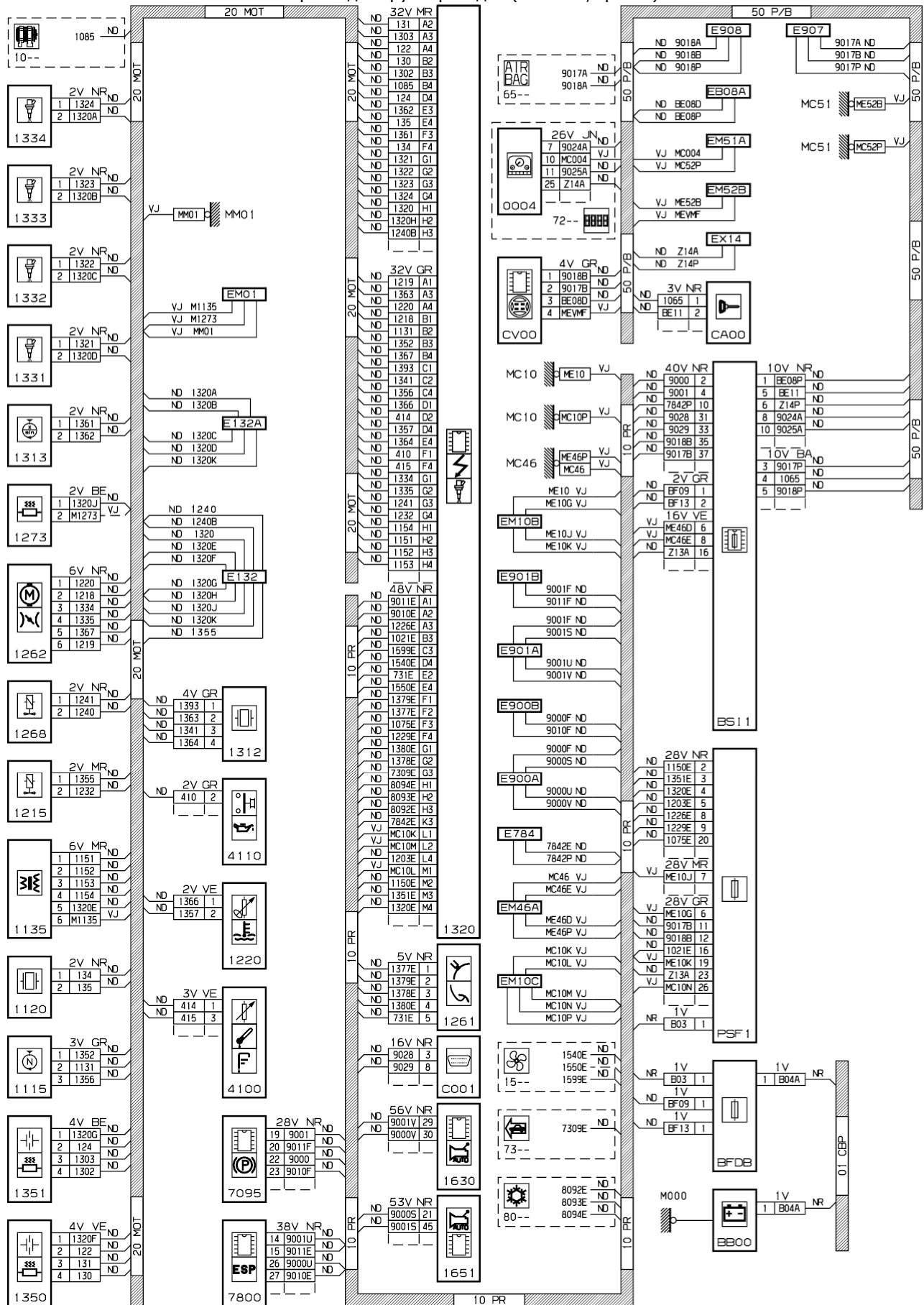
автомобиль : C4 PICASSO		OPR : 11343	
область	силовой агрегат	функция	электронный впрыск
составные части			

принцип



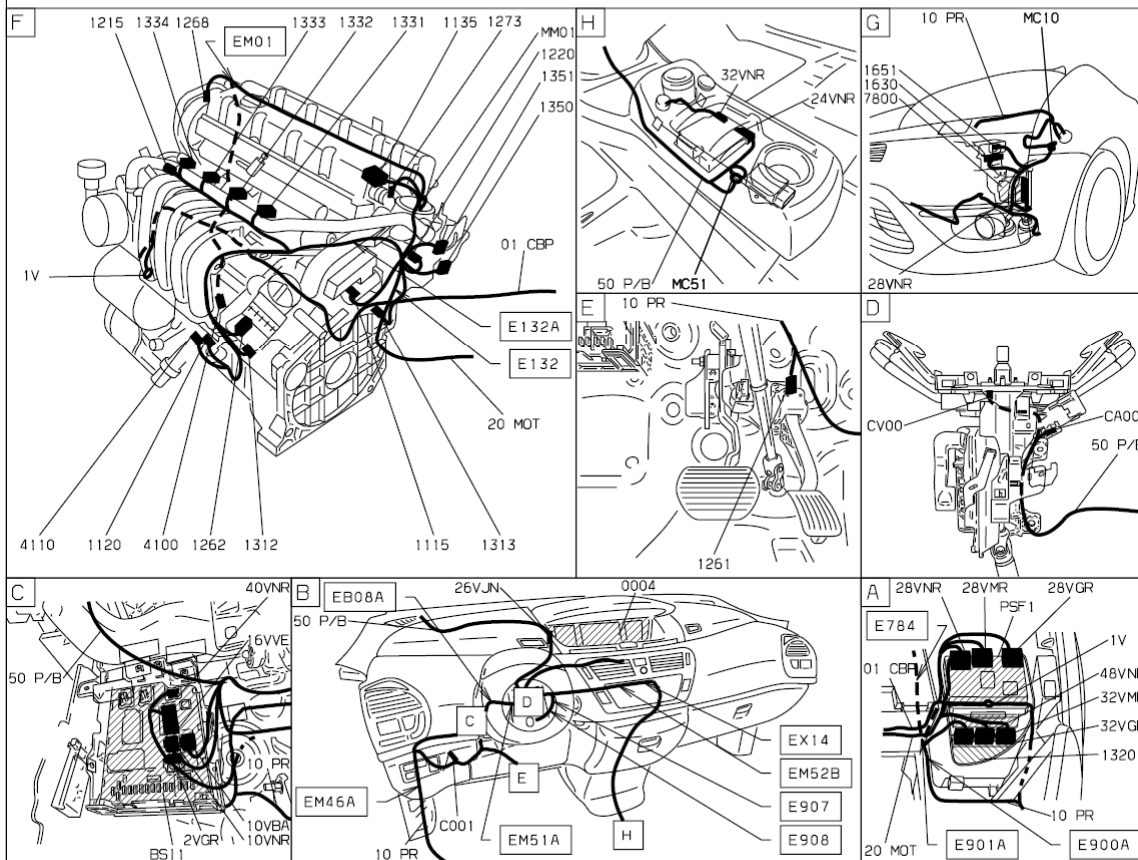
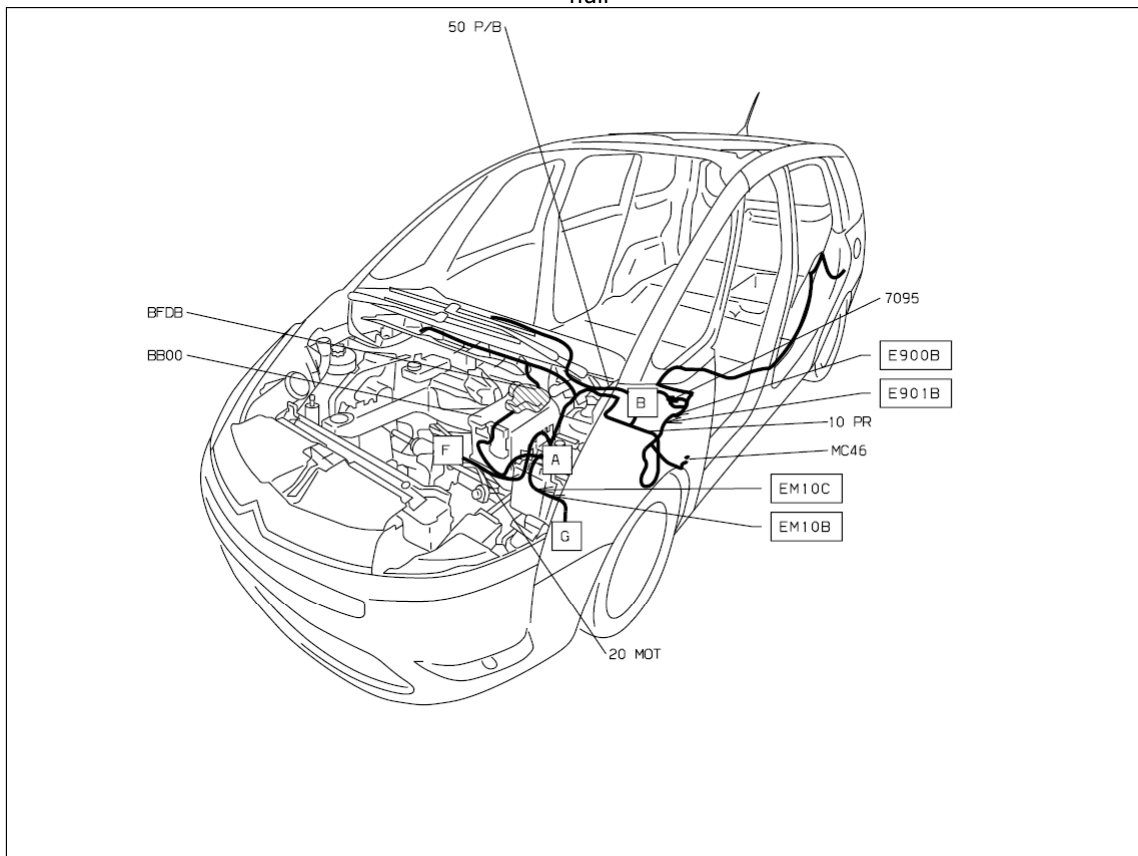
D3ARMY5R

прокладка трубопроводов (кабелей, тросов)



D3ARMY5G

null



D3ARMY51

собственность PSA Peugeot Citroen

30/07/2015