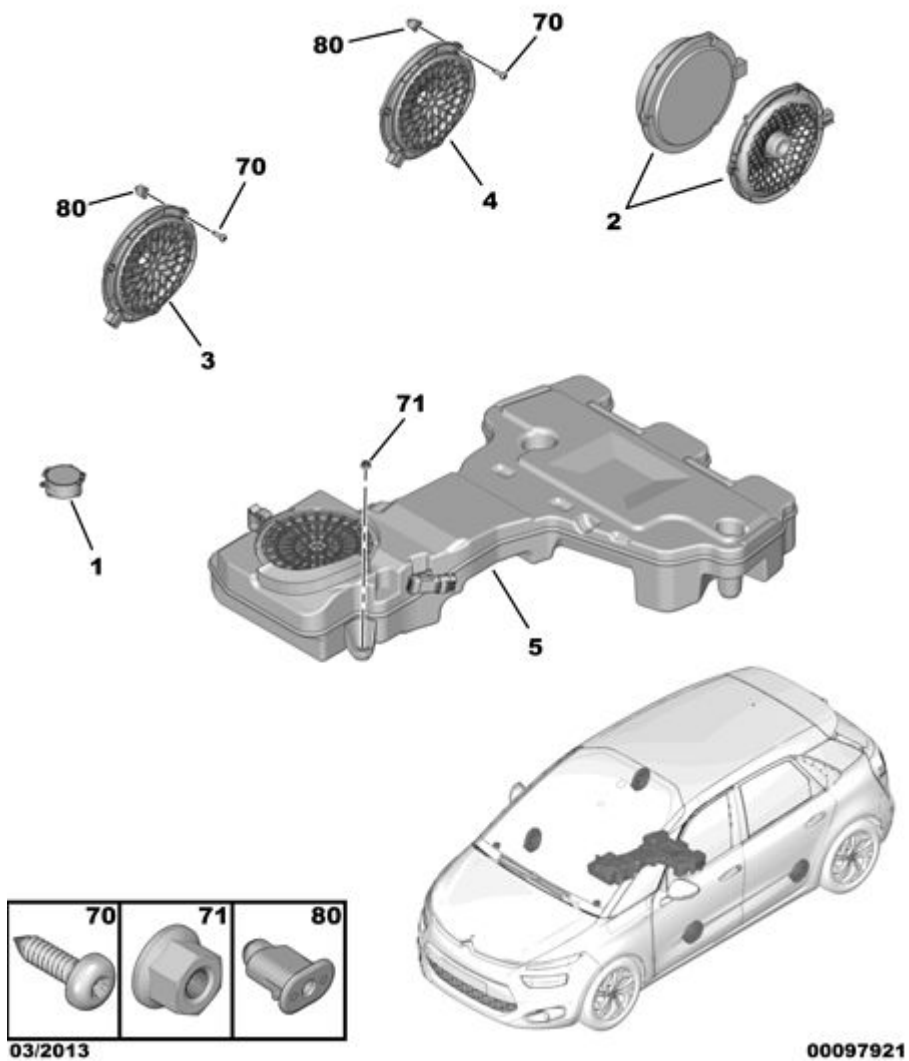


22.03.13 653401A ГРОМКОГОВОРИТЕЛЬ



| | | | |
|----|----------------------|----|--|
| 01 | 6562 C7 | 02 | ГРОМКОГОВОРИТЕЛЬ TWEETER |
| 03 | 98 035 064 80 | 02 | ГРОМКОГОВОРИТЕЛЬ |
| 04 | 98 035 063 80 | 02 | ГРОМКОГОВОРИТЕЛЬ |
| 70 | 6924 10 | 12 | УНИВЕРС. БОЛТ СВЛХ DIAM 4,5X20 |
| 80 | 6562 CX | 12 | КРЕПЕЖНАЯ ВСТАВКА |