


## СНЯТИЕ - УСТАНОВКА : РЕМЕНЬ ПРИВОДА НАВЕСНОГО ОБОРУДОВАНИЯ

ОБЯЗАТЕЛЬНО : Соблюдайте чистоту и правила безопасного выполнения работ  .

### 1. Презентация

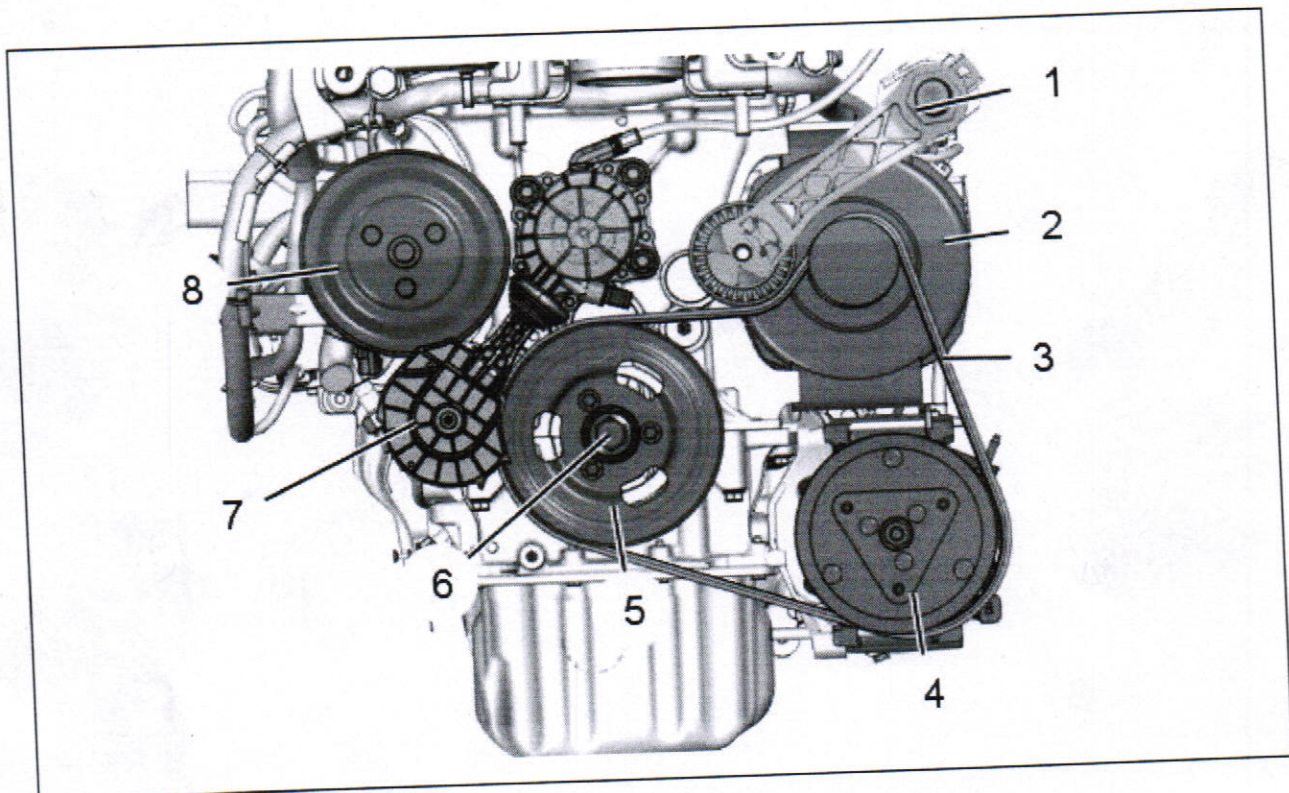


Рисунок : B1BG08LD

- (1) Динамический натяжитель .
- (2) Генератор .
- (3) Ремень привода навесного оборудования .
- (4) Компрессор кондиционера .
- (5) Шкив привода навесного оборудования на коленчатого вала .
- (6) Болт ступицы шкива коленчатого вала .
- (7) Шкив привода водяного насоса .
- (8) Шкив привода насоса системы охлаждения .

### 2. Снятие

Установите автомобиль на 2 стоечный подъемник.

Снять :

- Переднее правое колесо
- Защитный щиток под двигателем
- Передний правый брызговик

ВНИМАНИЕ : С помощью болта (6) ступицы шкива коленвала нельзя поворачивать вал против часовой стрелки (Риск нарушения калибровки привода ГРМ).

ВНИМАНИЕ : Пометьте направление вращения эластичного ремня привода навесного оборудования (3) в случае повторного использования.

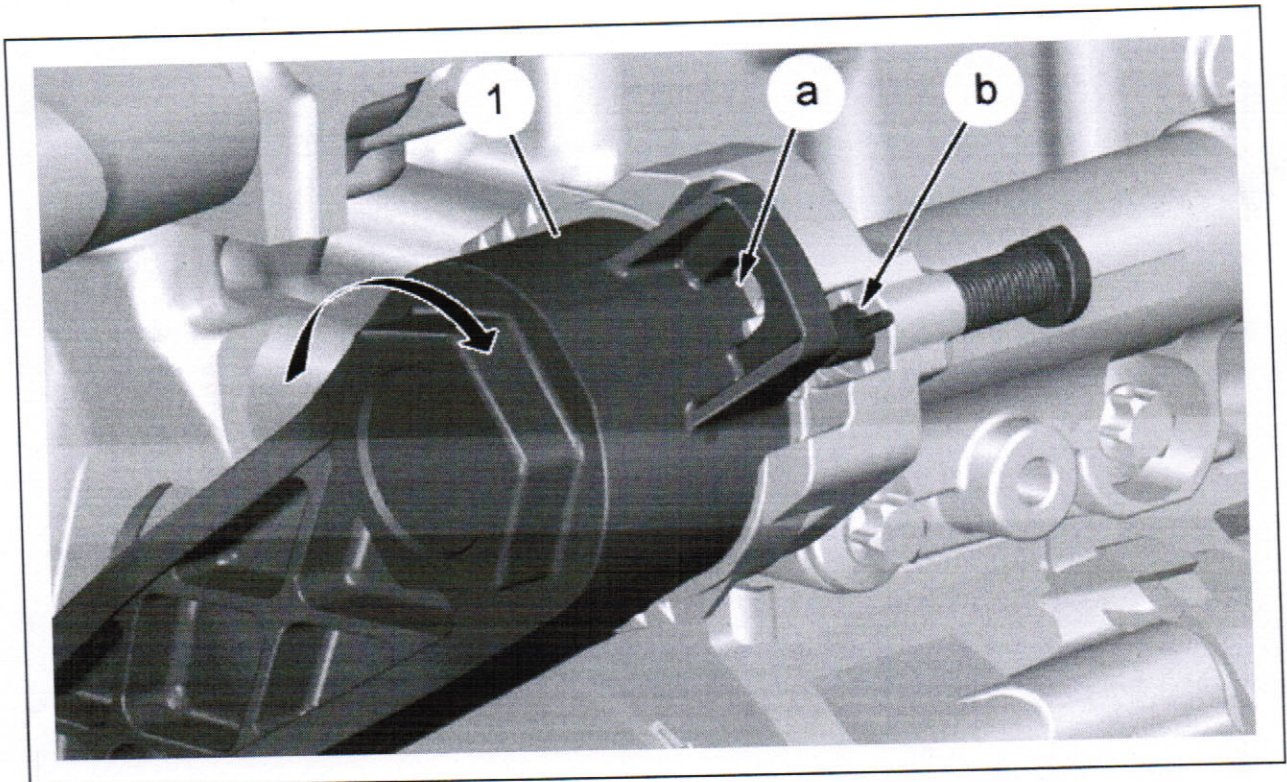


Рисунок : B1BG4OKD

Переместите натяжитель (1) в направлении стрелки до совпадения выреза "а" со штифтом "b".

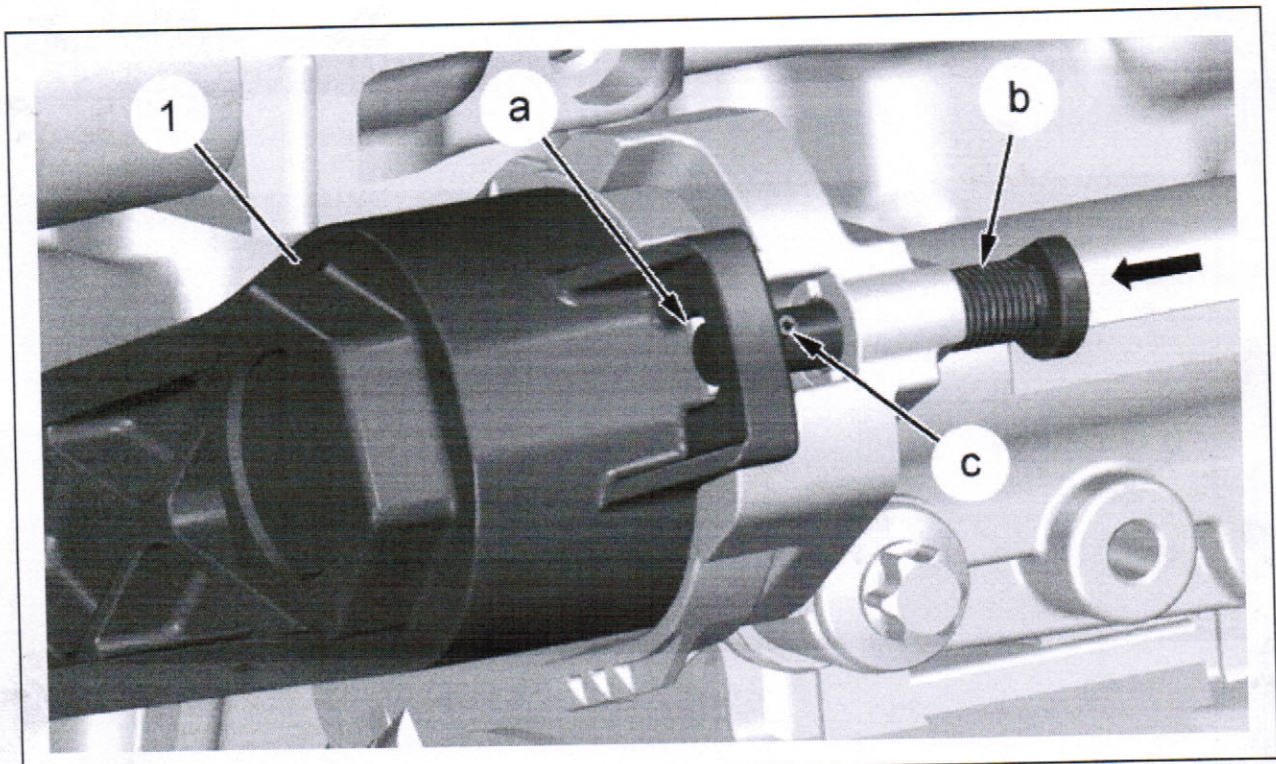


Рисунок : B1BG4OLD

Удерживайте натяжной ролик (1) в этом положении.  
Нажмите на штифт "b" по стрелке до упора шплинта "c".

**ОБЯЗАТЕЛЬНО :** Проверить, чтобы шплинт "с" штифта "b" упирался в ролик натяжителя (1).

Отпустите (в указанном порядке) :

- Натяжной ролик (1)
- Штифт "b"

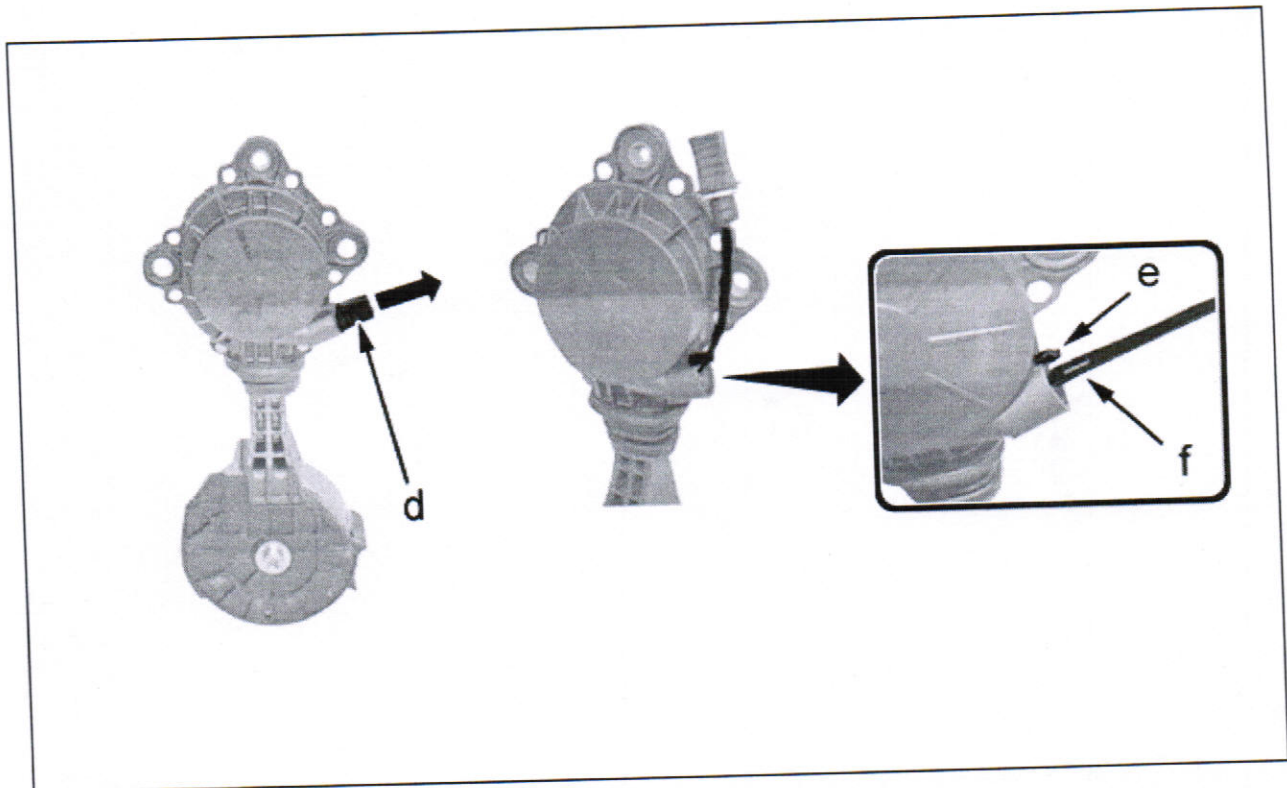


Рисунок : B1BG4OMD

"d" : Язычок .

"e" : Выступ для удержания в заданном положении.

"f" : Выемка положения отпирания фрикционного колеса привода водяного насоса (7) (Режим проведения ремонтной работы).

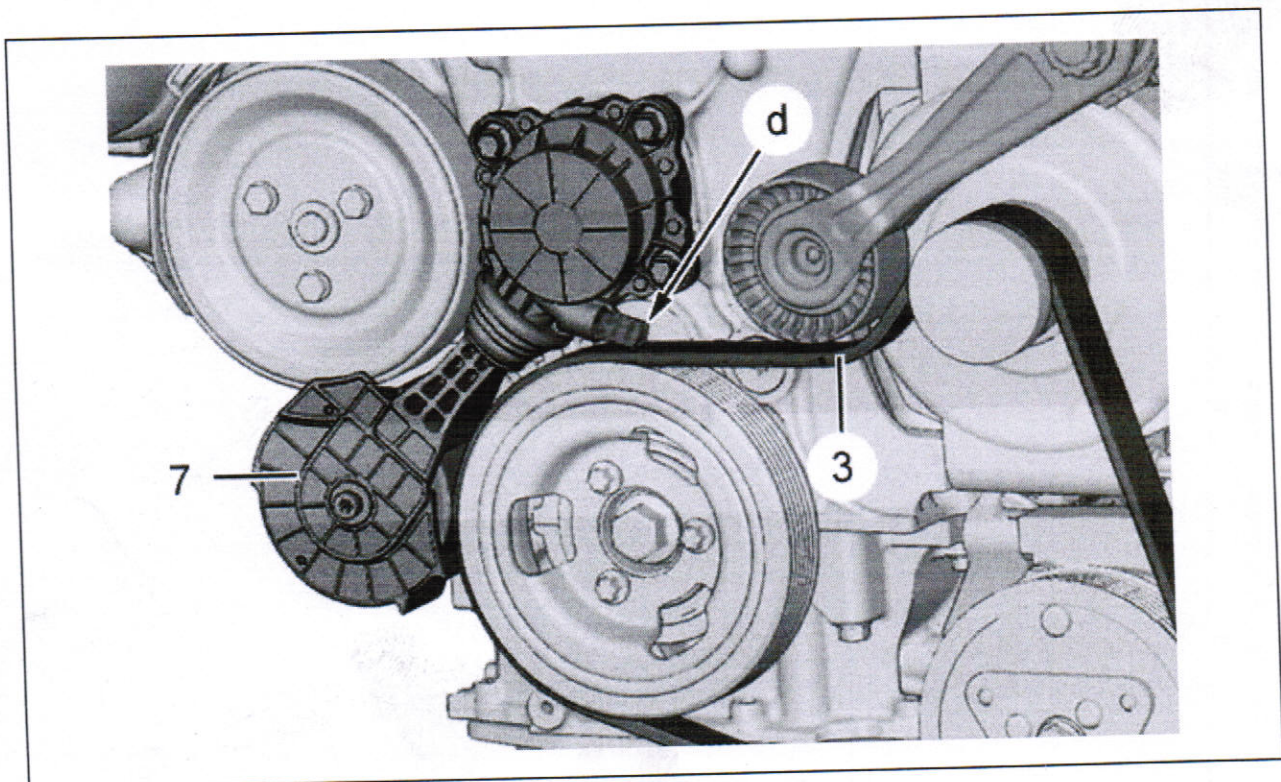


Рисунок : B1BG4OND

Тяните за язычок "d" до совмещения выступа "e" с выемкой "f".  
Приподнимите язычок "d" до надевания выемки "f" на выступ "e" ; Отпустить лапку "d", чтобы удерживать фрикционное колесо (7) привода водяного насоса в разблокированном положении.  
Снимите ремень привода навесного оборудования (3).

**ВНИМАНИЕ** : Проверьте, чтобы шкив натяжного ролика (1) и фрикционное колесо (7) привода водяного насоса вращались свободно (Отсутствие зазора и заедания).

### 3. Установка

**ВНИМАНИЕ** : При повторном использовании ремня, снять его по направлению вращения, отмеченного при снятии.

Установить ремень привода оборудования (3), начиная со шкива коленвала (5).  
Разблокируйте фрикционное колесо (7) на входе в насос системы охлаждения, потянув за язычок "d".  
Отпустите язычок "d".  
Установите язычок "d" на место.  
Нажать на натяжитель (1), чтобы штифт "b" занял свое начальное положение.

**ПРИМЕЧАНИЕ** : Следите за тем, чтобы ремень привода навесного оборудования (3) был правильно позиционирован в канавках различных шкивов Убедитесь, что язычок "d" правильно позиционирован в своем гнезде.