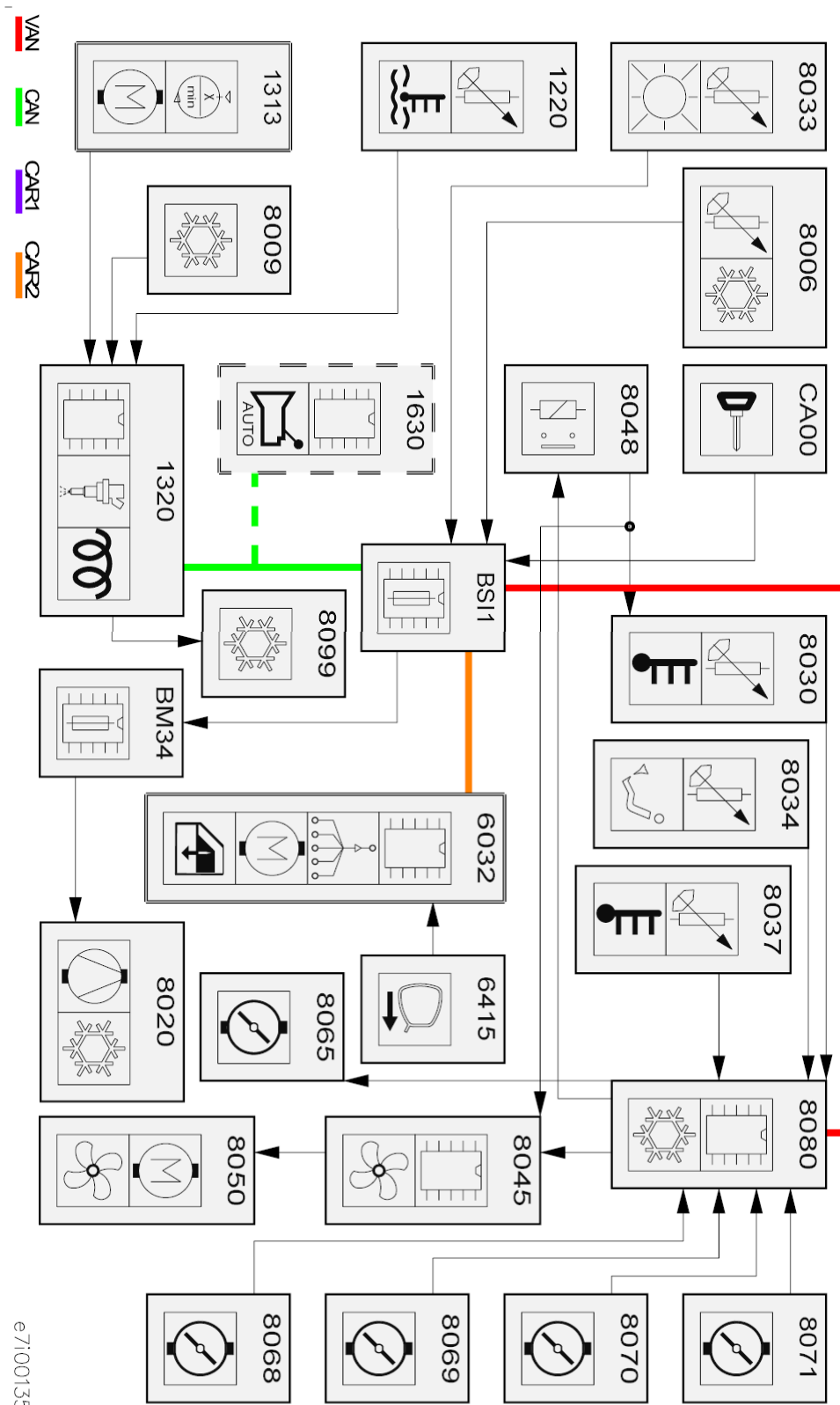


автомобиль : C8		OPR : 9898	
область	удобство в салоне	функция	Охлаждение
составные части		null	



e7/00135

собственность PSA Peugeot Citroen

22/07/2015

код элемента	назначение	информация
1220	null	датчик температуры охлаждающей жидкости двигателя
1313	null	датчик частоты вращения двигателя /
1320	null	компьютер управления двигателем /
1630	null	компьютер автоматической коробки передач /
6032	null	привод + модуль переднего ступенчатого стеклоподъемника водителя
6415	null	наружное зеркало со стороны пассажира (зеркало с электроприводом / зеркало с электроподогревом)
8006	null	датчик температуры испарителя (если выполнен отдельно)
8009	null	датчик давления хладагента
8020	null	компрессор кондиционера воздуха
8030	null	датчик температуры воздуха в салоне
8033	null	датчик солнечного освещения
8034	null	датчик температуры воздуха, подаваемого в зону ног
8037	null	датчик температуры воздуха, подаваемого через вентиляционную решетку
8045	null	модуль управления вентилятором салона (если выполнен отдельно)
8048	null	реле вентилятора
8050	null	электродвигатель вентилятора салона (если выполнен отдельно)
8065	null	электродвигатель / заслонки смешивания воздушных потоков
8068	null	моторредуктор левой впускной воздушной заслонки
8069	null	моторредуктор правой впускной воздушной заслонки
8070	null	моторредуктор впускной воздушной заслонки
8071	null	редукторный электродвигатель распределительной заслонки
8080	null	компьютер системы кондиционирования
8099	null	сигнализатор системы дополнительного обогрева /
BM34	null	сервисный модуль двигателя 34 предохранителей
BSI1	null	интеллектуальный коммутационный блок (BSI)
CA00	null	выключатель системы защиты от угона /