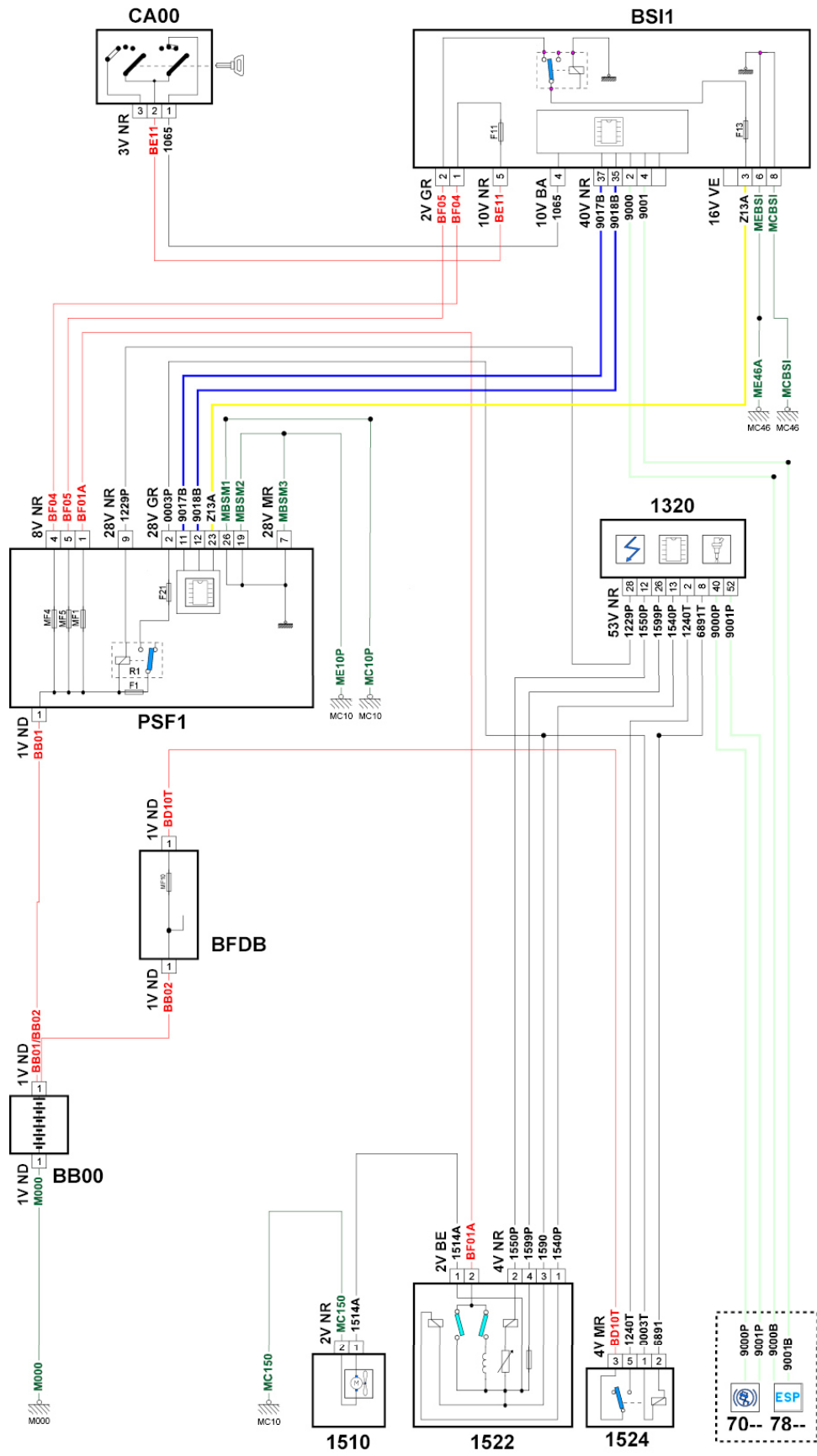


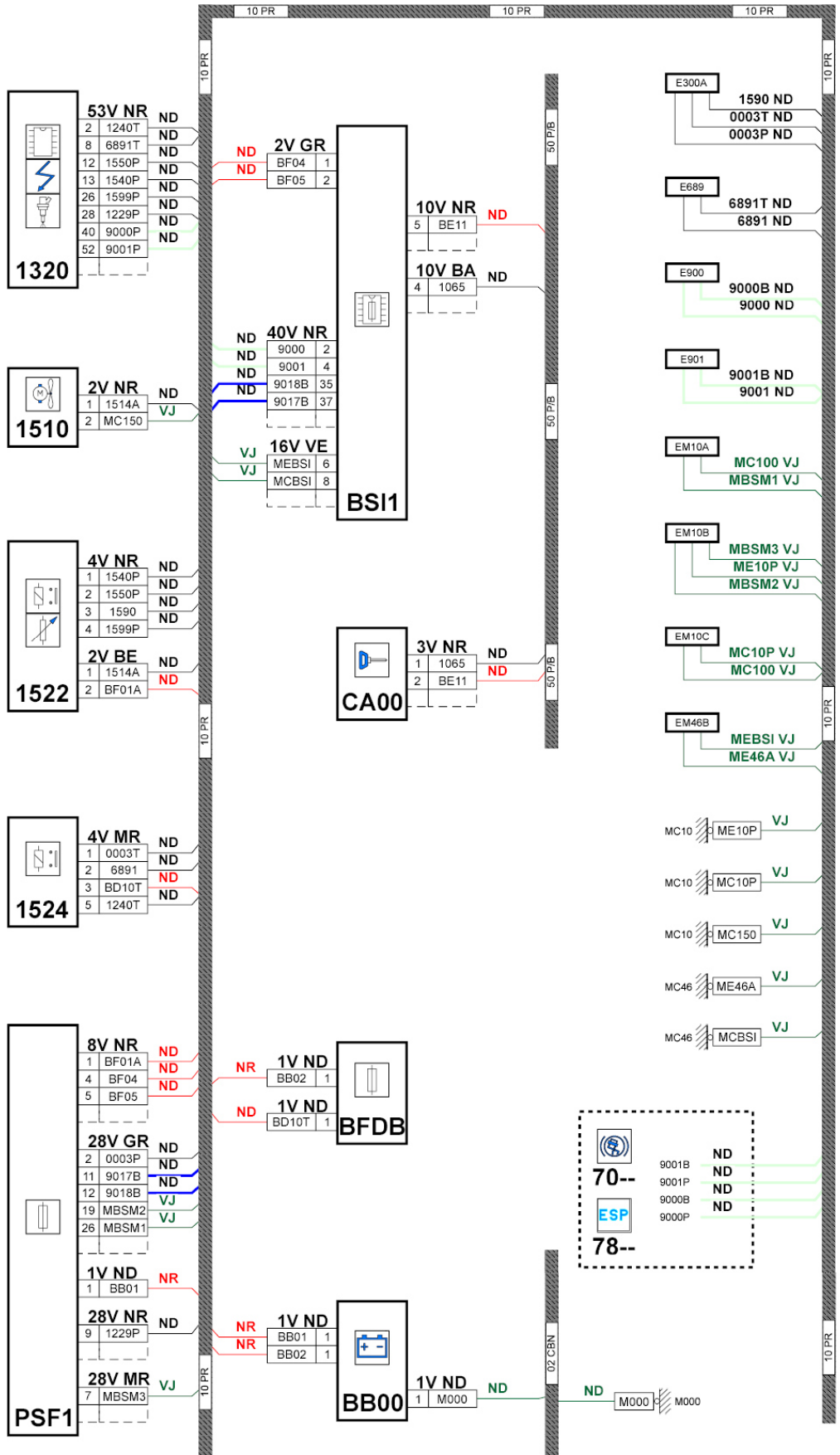
автомобиль : C4	OPR : 12348		
область	силовой агрегат	функция	охлаждение двигателя
составные части			

принцип



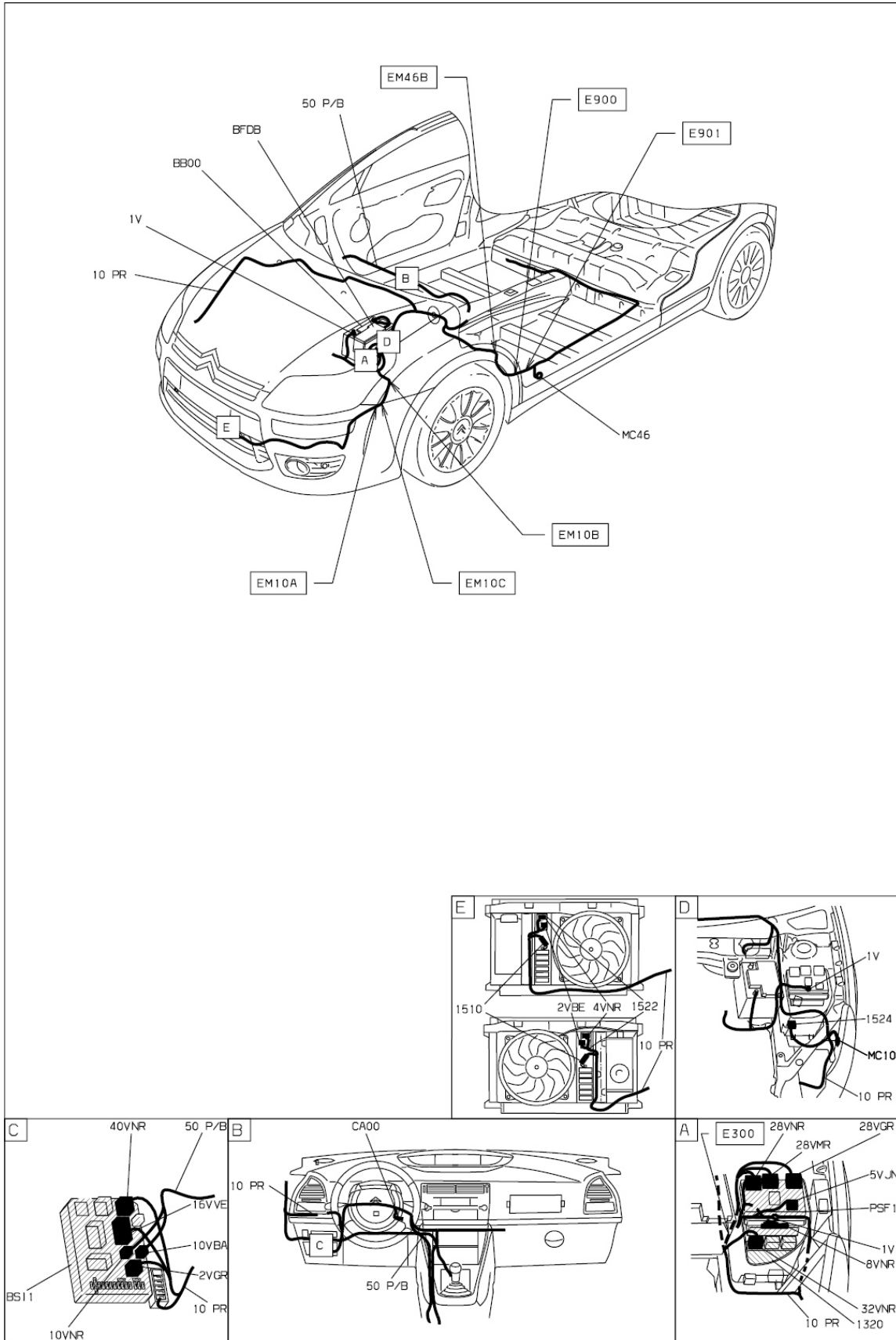
D3CZ0ZBR

прокладка трубопроводов (кабелей, тросов)



D3CZ0ZBG

null



D3ARS431

собственность PSA Peugeot Citroen

22/07/2015