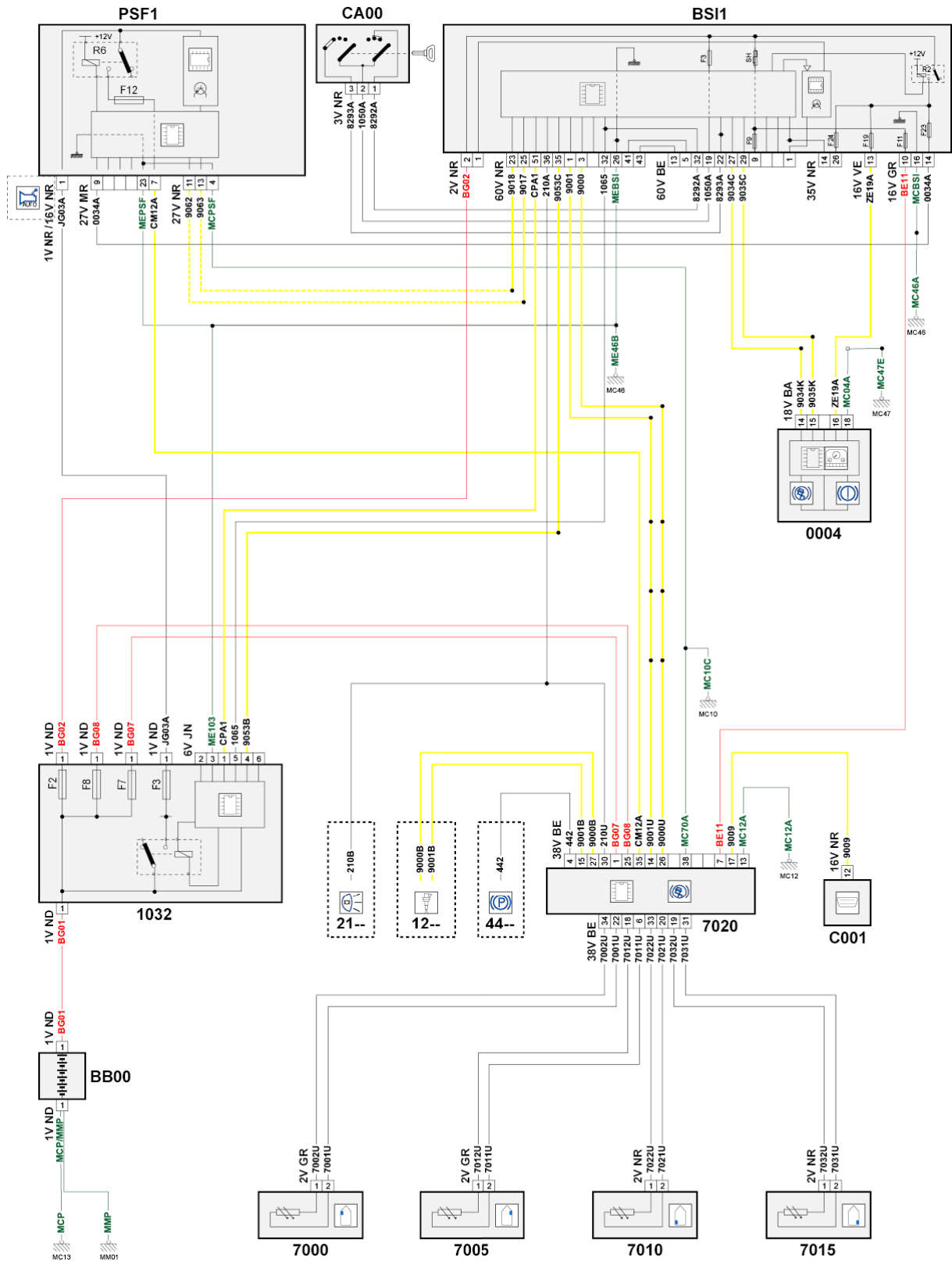


автомобиль : C4 (B7) DS4		OPR : 12869	
область	система помощи при вождении	функция	антиблокировочная система (ABS)
составные части			

принцип



D3C26VDR

собственность PSA Peugeot Citroen

18/07/2015

код элемента	назначение	информация
0004	null	приборная панель /
1032	null	блок защиты и управления различными видами электрического питания
1320	null	компьютер управления двигателем /
2120	null	двухфункциональный тормозной выключатель тормозной педали /
4410	null	выключатель определения уровня тормозной жидкости
7000	null	датчик блокировки переднего левого колеса
7005	null	датчик блокировки переднего правого колеса
7010	null	датчик блокировки заднего левого колеса
7015	null	датчик блокировки заднего правого колеса
7020	null	калькулятор антиблокировки колеса
VB00	null	аккумулятор /
BSI1	null	интеллектуальный коммутационный блок (BSI)
C001	null	диагностический разъем /
CA00	null	выключатель системы защиты от угона /
E210	null	срачивание информационного провода (или эквипотенциального 210)
E900	null	срачивание информационного провода (или эквипотенциального 900)
E900A	null	срачивание информационного провода (или эквипотенциального 276A)
E900B	null	срачивание информационного провода (или эквипотенциального 900B)
E900C	null	срачивание информационного провода (или эквипотенциального 900C)
E901	null	срачивание информационного провода (или эквипотенциального 901)
E901A	null	срачивание информационного провода (или эквипотенциального 901A)
E901B	null	срачивание информационного провода (или эквипотенциального 901B)
E901C	null	срачивание информационного провода (или эквипотенциального 901C)
E905	null	срачивание информационного провода (или эквипотенциального 905)
E917	null	срачивание информационного провода (или эквипотенциального 917)
E918	null	срачивание информационного провода (или эквипотенциального 918)
E934	null	срачивание информационного провода (или эквипотенциального 934)
E935	null	срачивание информационного провода (или эквипотенциального 935)
EM10C	null	срачивание массы (точка соединения с массой номер 10с)
EM46A	null	срачивание массы (точка соединения с массой номер 46A)
EM46B	null	срачивание массы (точка соединения с массой номер (46B))
EM47E	null	срачивание массы (точка соединения с массой номер 47E)
MC10C	null	точка соединения с массой кузова номер 10C
MC12	null	точка соединения с массой кузова номер 12
MC13A	null	точка соединения с массой кузова номер 13A
MC46A	null	точка соединения с массой кузова номер 46
MC46B	null	точка соединения с массой кузова номер 46
MC47E	null	точка соединения с массой кузова номер 47E
MM01	null	точка "массы" двигателя № 01
PSF1	null	сервисная панель - модуль предохранителей в моторном отсеке