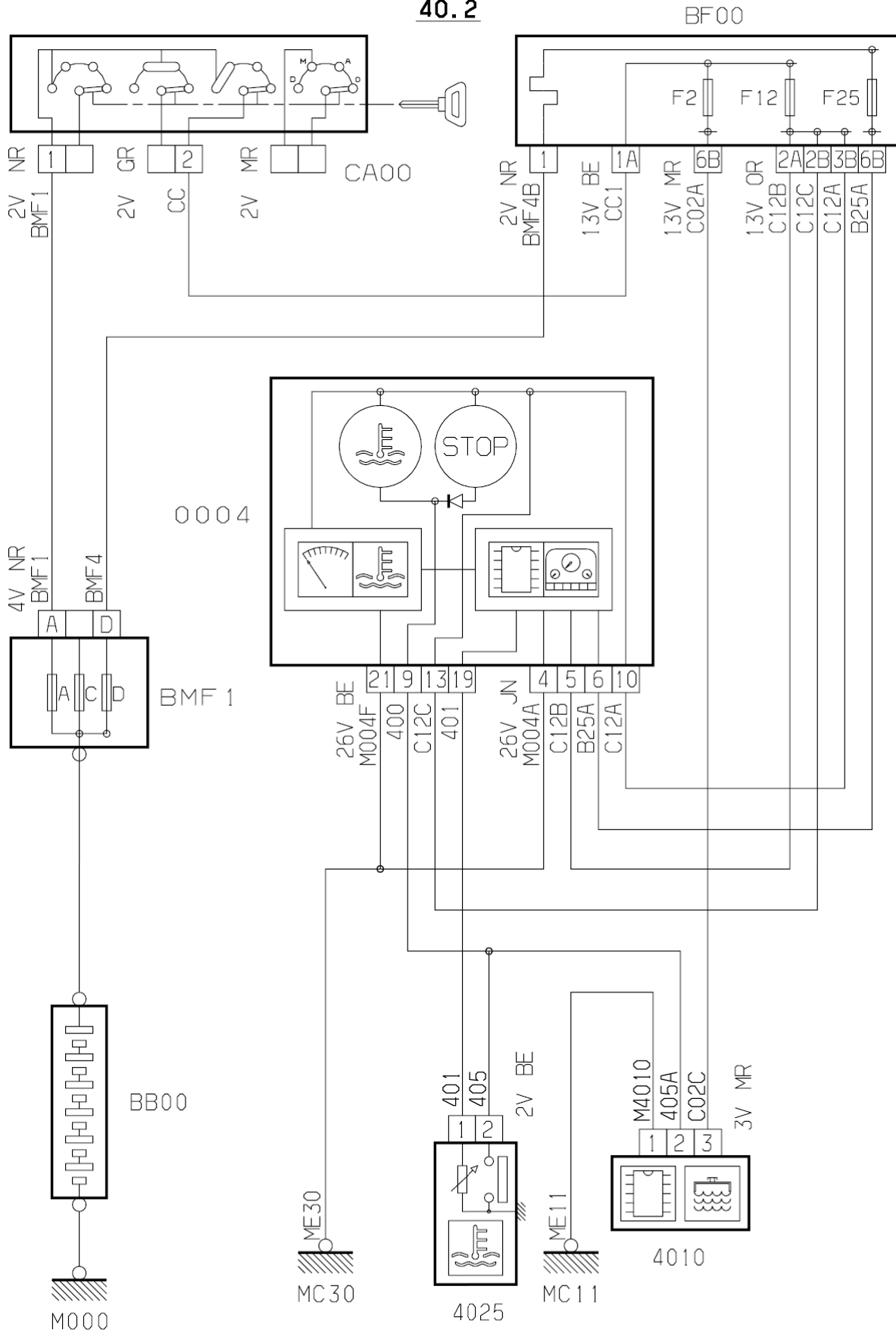


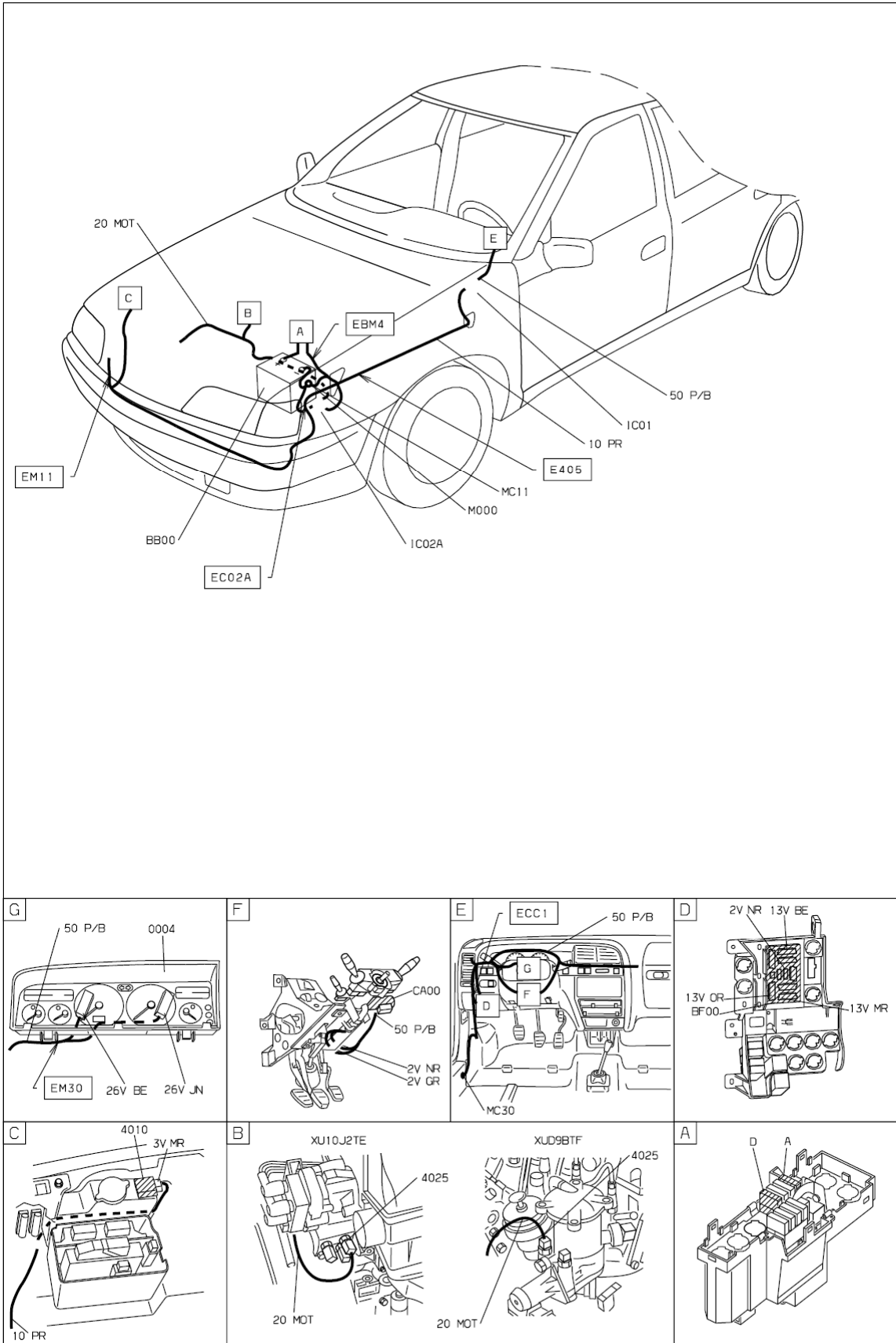
автомобиль : XANTIA II		OPR : 8723	
область	различные виды информации водителя	функция	информация системы охлаждения
составные части			

принцип
40.2



D3A0235R

null



D3A02351

собственность PSA Peugeot Citroen

13/07/2015