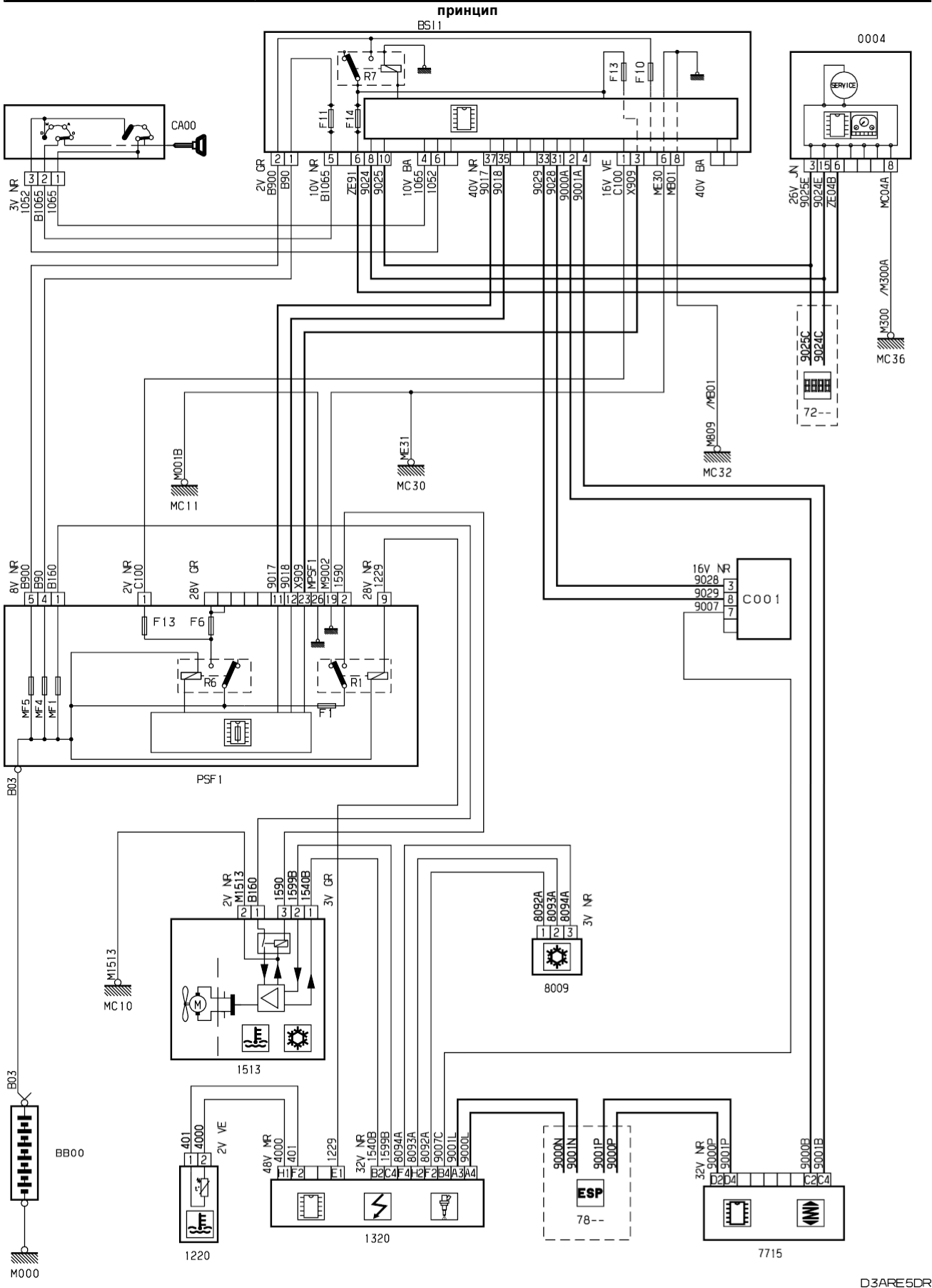
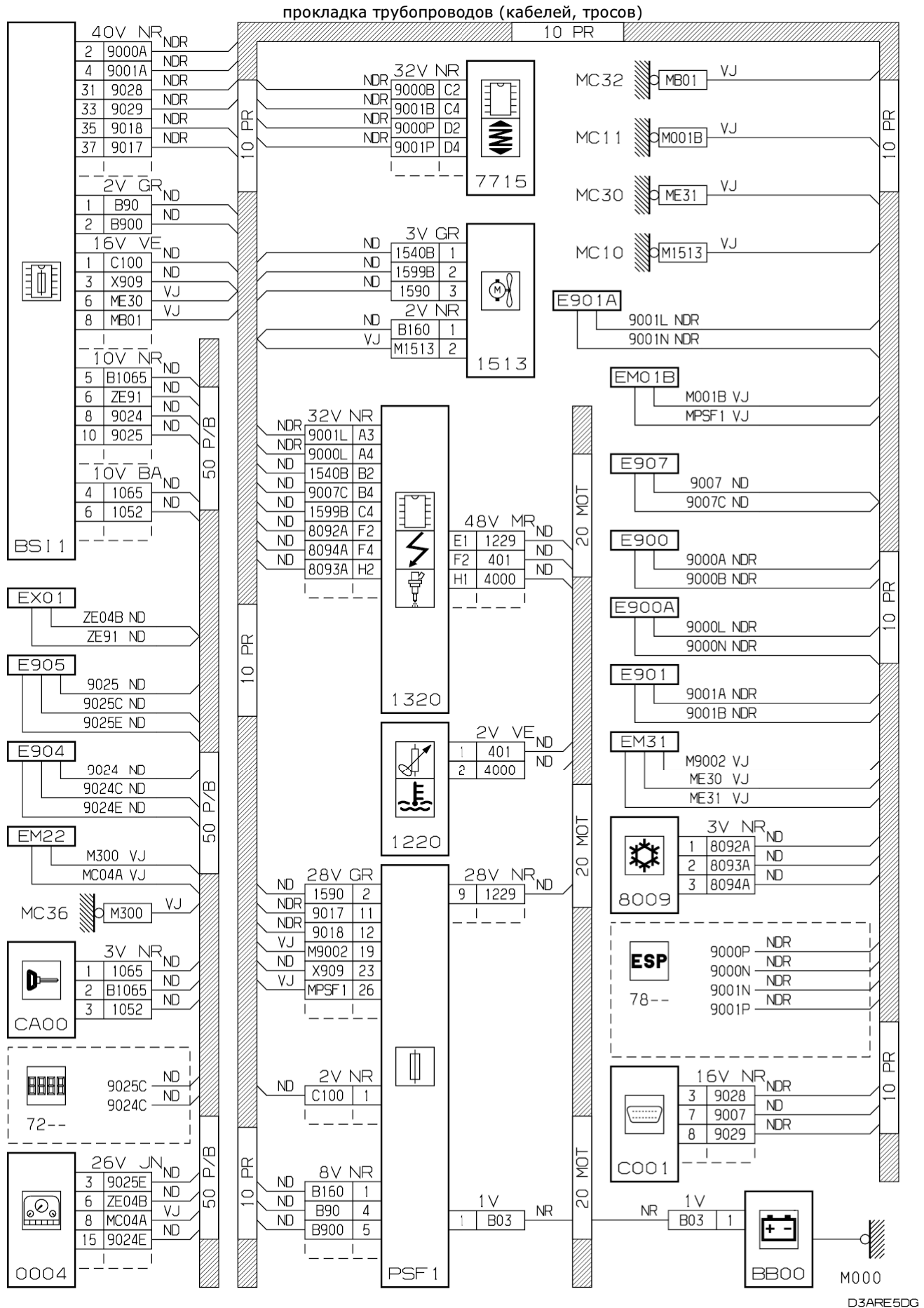


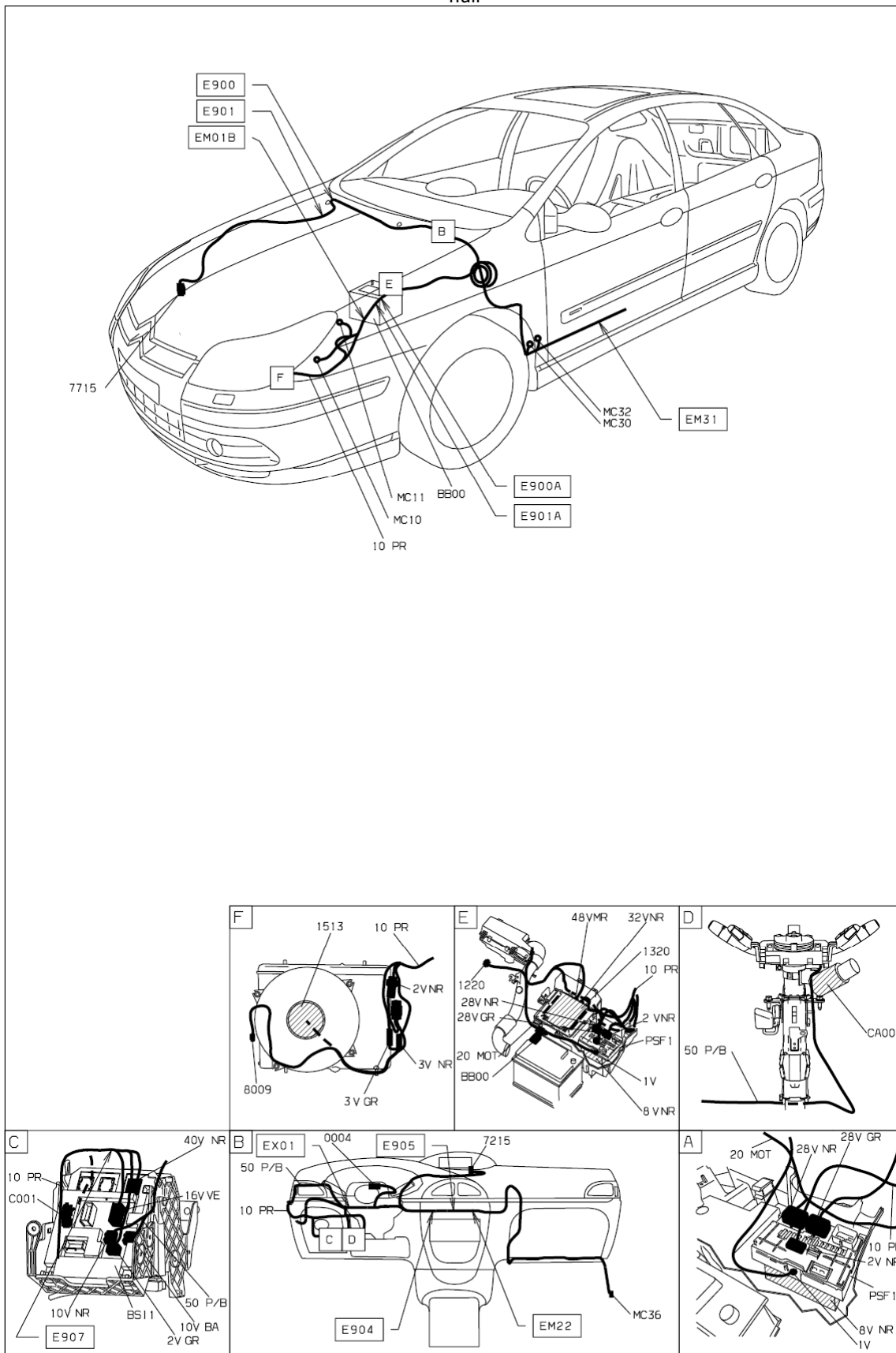
автомобиль : C5 II		OPR : 10241	
область	силовой агрегат	функция	охлаждение двигателя
составные части			



D3ARE5DR



null



D3ARF501

собственность PSA Peugeot Citroen

10/07/2015