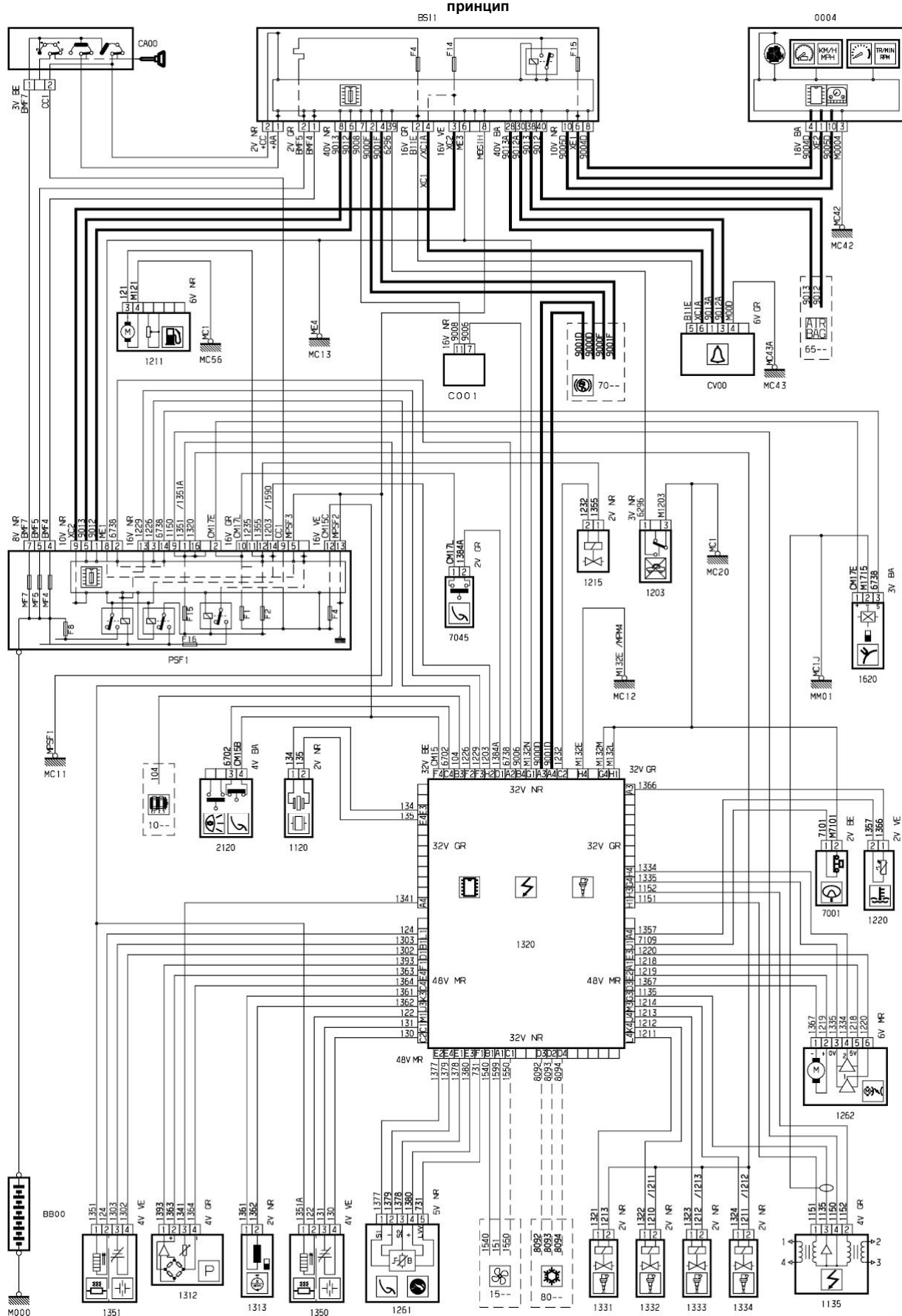
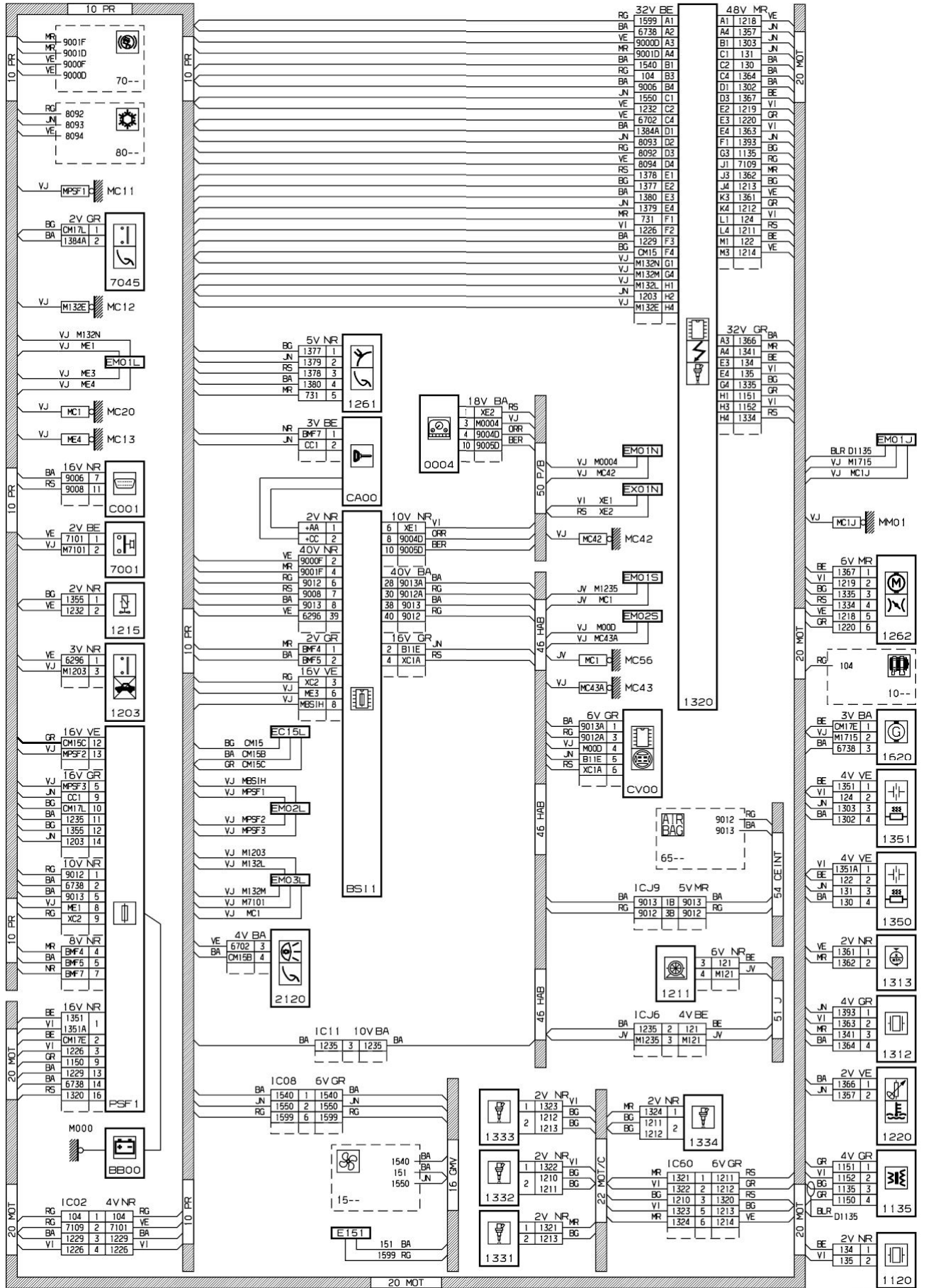


принцип



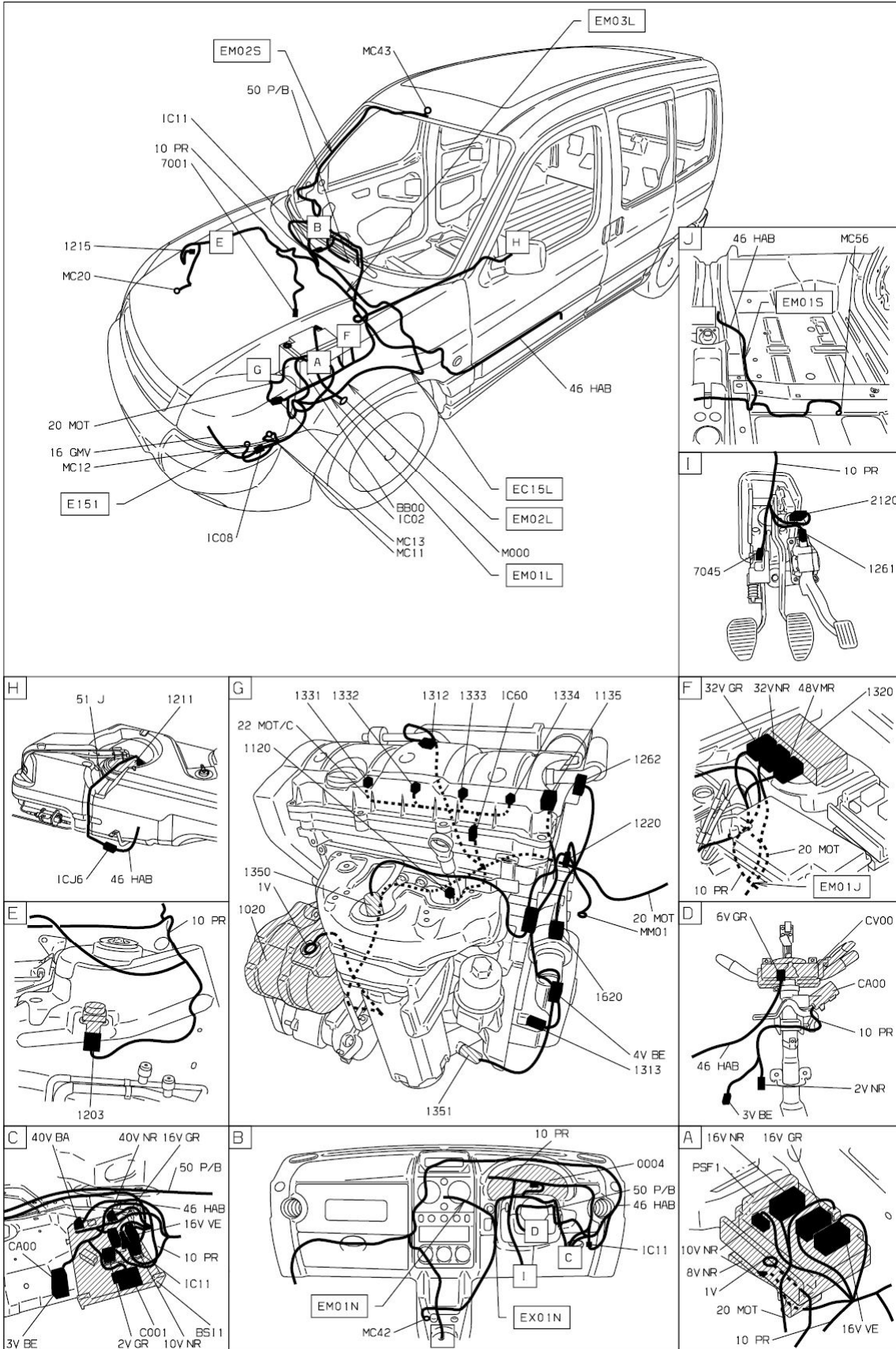
D3ARNM2R

прокладка трубопроводов (кабелей, тросов)



D3ARNM2G

null



D3ARNM2 I

собственность PSA Peugeot Citroen

03/07/2015