

автомобиль : XSARA PICASSO		OPR : 10000	
область	00 блок общий	функция	назначение плавких предохранителей BM34
составные части			
D3AZ3GR0	МОДУЛЬ ПРЕДОХРАНИТЕЛЕЙ В МОТОРНОМ ОТСЕКЕ (BM34)		

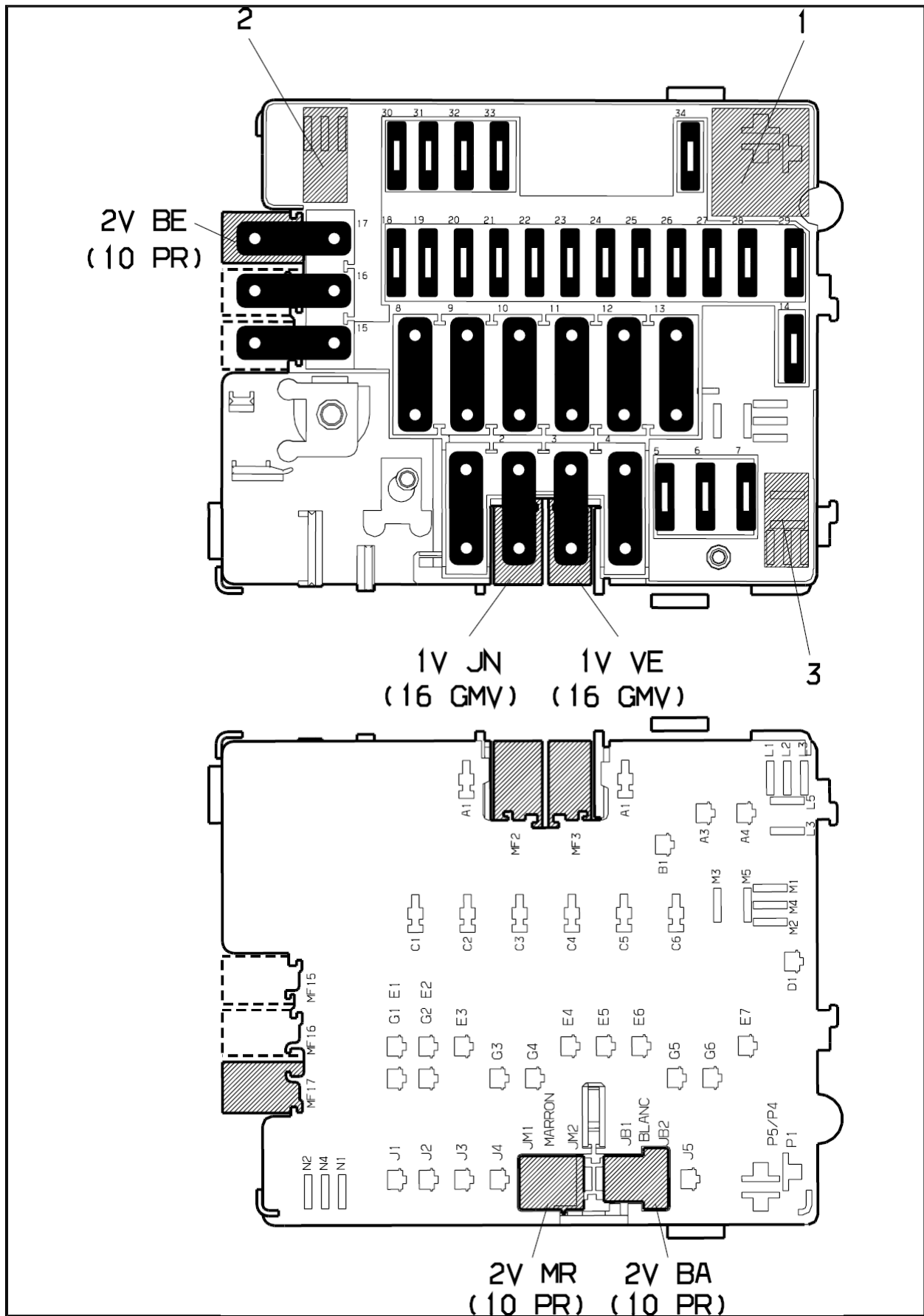


Рис. d3ap07ip

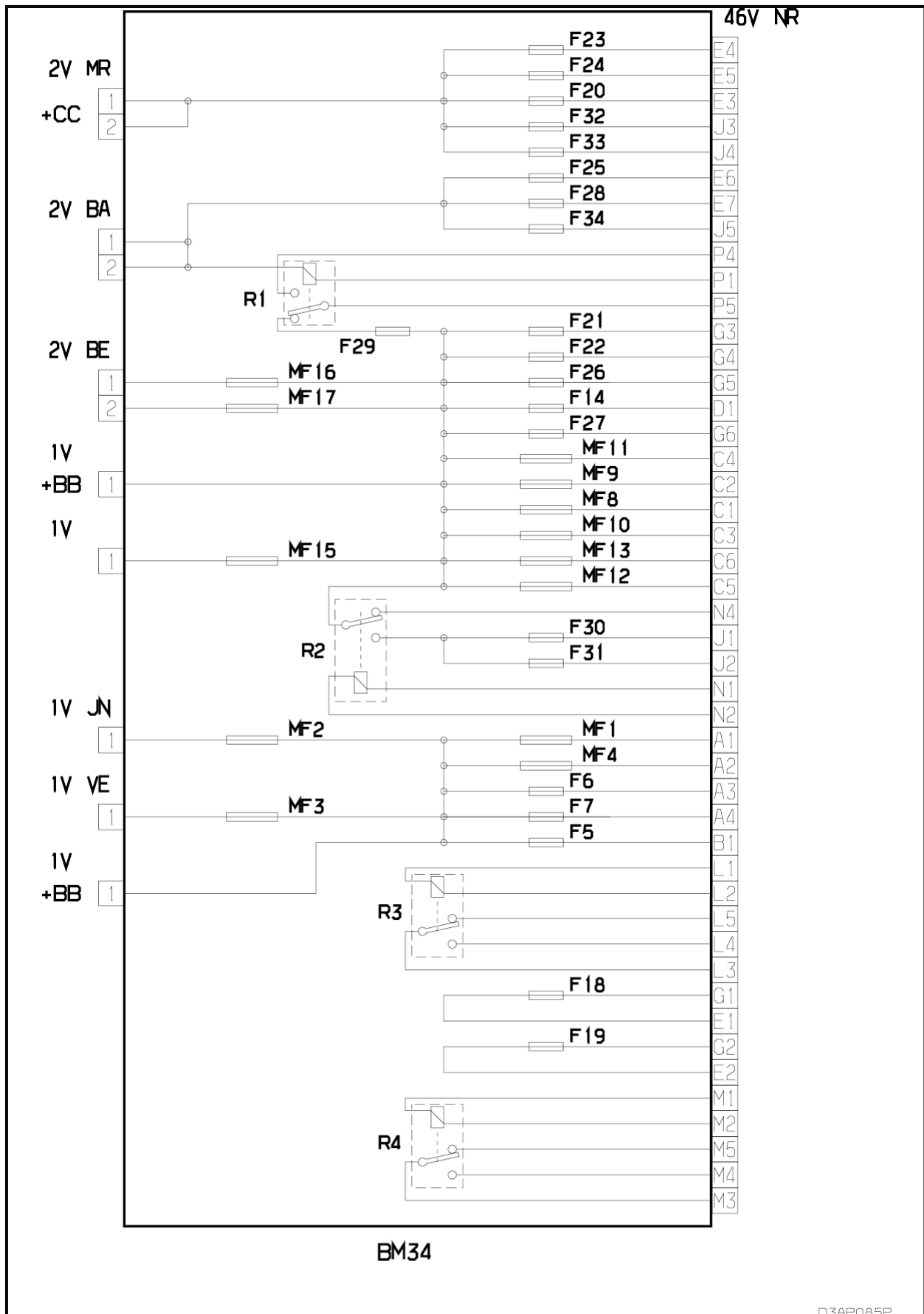


Рис. d3ap085p

модуль предохранителей в моторном отсеке (BM34)			
предохранители	A	электрическое питание	назначение
MF1	70A	+BB	питание CM (интеллектуальный сервисный модуль) - очиститель ветрового стекла - заднее стекло с обогревом - блокировка
MF2	70A		группа вентилятора (P)
MF3	60A		группа вентилятора (P)
MF4	60A		антиблокировка колес (A)
F5	20A		звуковая сигнализация
F6	30A		реле фар ближнего света (P)
F7	30A		реле цепи низкой скорости вентилятора (TU5JP/L3) с системой охлаждения
MF8	70A		модуль 28 предохранителей в салоне (A)
MF9	50A		питание CM (интеллектуальный сервисный модуль) - Указатели поворотов - стеклоподъемник - люк - + VAN - задний стеклоочиститель - компрессор системы охлаждения
MF10	40A		Управление освещением (A)
MF11			Свободный
MF12	70A		контакт противоугонной системы (+AA, +CC, +D) (A)
MF13	40A		контакт противоугонной системы (+KK) (A)
F14	20A		диагностический разъем - питание калькулятора (TU5JP)
MF15			Свободный
MF16	40A		модуль 28 предохранителей в салоне (A)
MF17	30A		форсунка дополнительной системы обогрева (A)
F18		питание (через сдвоенное реле)	Свободный
F19			Свободный
F20	10A	+CC	реле вентилятора (все типы кроме TU5JP/L3 и EW7J4) (база)
F21			Свободный
F22	25A	+ BB	Указатели поворотов
F23	15A		калькулятор антиблокировки колеса
F24	5A	+ CC	калькулятор контроля двигателя (A) - модуль предварительного обогрева - расходомер - модуль блокировки защиты 3 реле
F25	15A	питание (через сдвоенное реле)	топливный насос
F26	40A		Двухпозиционное реле (P)
F27	30A	+ BB	Двухпозиционное реле (P)
F28	5A	питание (через сдвоенное реле)	сопротивление системы обогрева карбюратора или модуля заслонки (TU5JP/L3)
F29	40A - (5A)		воздушный насос (EW7) (A) - сигнализатор системы дополнительного обогрева (DW10)
F30	10A	+ BB	правая противотуманная фара (P)
F31	10A		левая противотуманная фара (P)
F32	10A		датчик скорости автомобиля - контакт фонарей заднего хода - модуль блокировки защиты 3 реле
F33	15A	+ CC	модуль температуры жидкости (TU5JP) - диагностический разъем - Система подогрева топлива - контактная пара датчика уровня охлаждающей жидкости двигателя (DW10TD)
F34	5A	питание (через сдвоенное реле)	кислородный зонд - Электроклапан очистки резервуара (бензин) - электроклапан РВГ - электромагнитный клапан (топливный насос дизельного двигателя)

A : питание - F : предохранители - MF : макс предохранители - P : мощность

собственность PSA Peugeot Citroen

08/08/2010