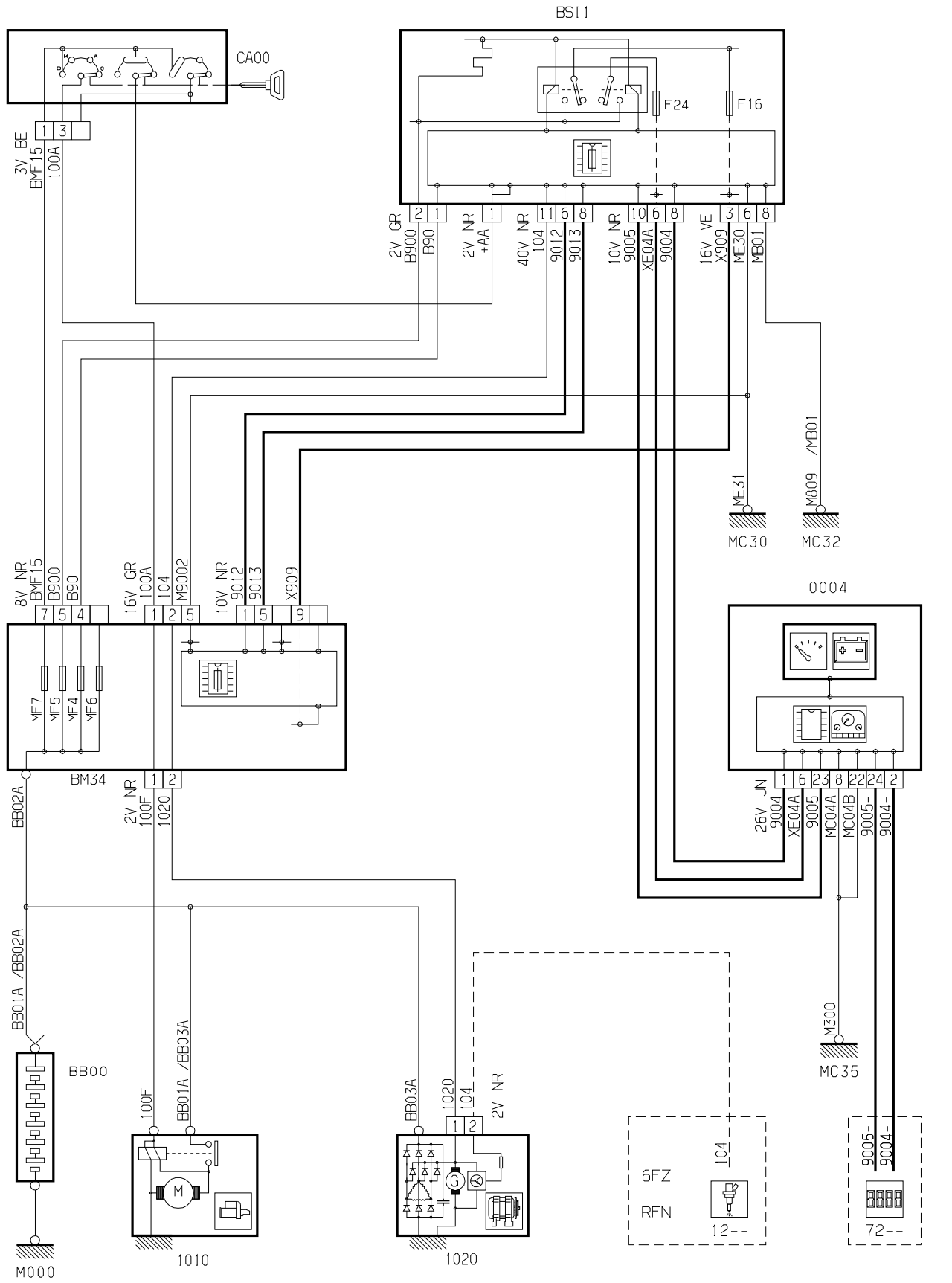


область	силовой агрегат	функция	запуск двигателя
---------	-----------------	---------	------------------

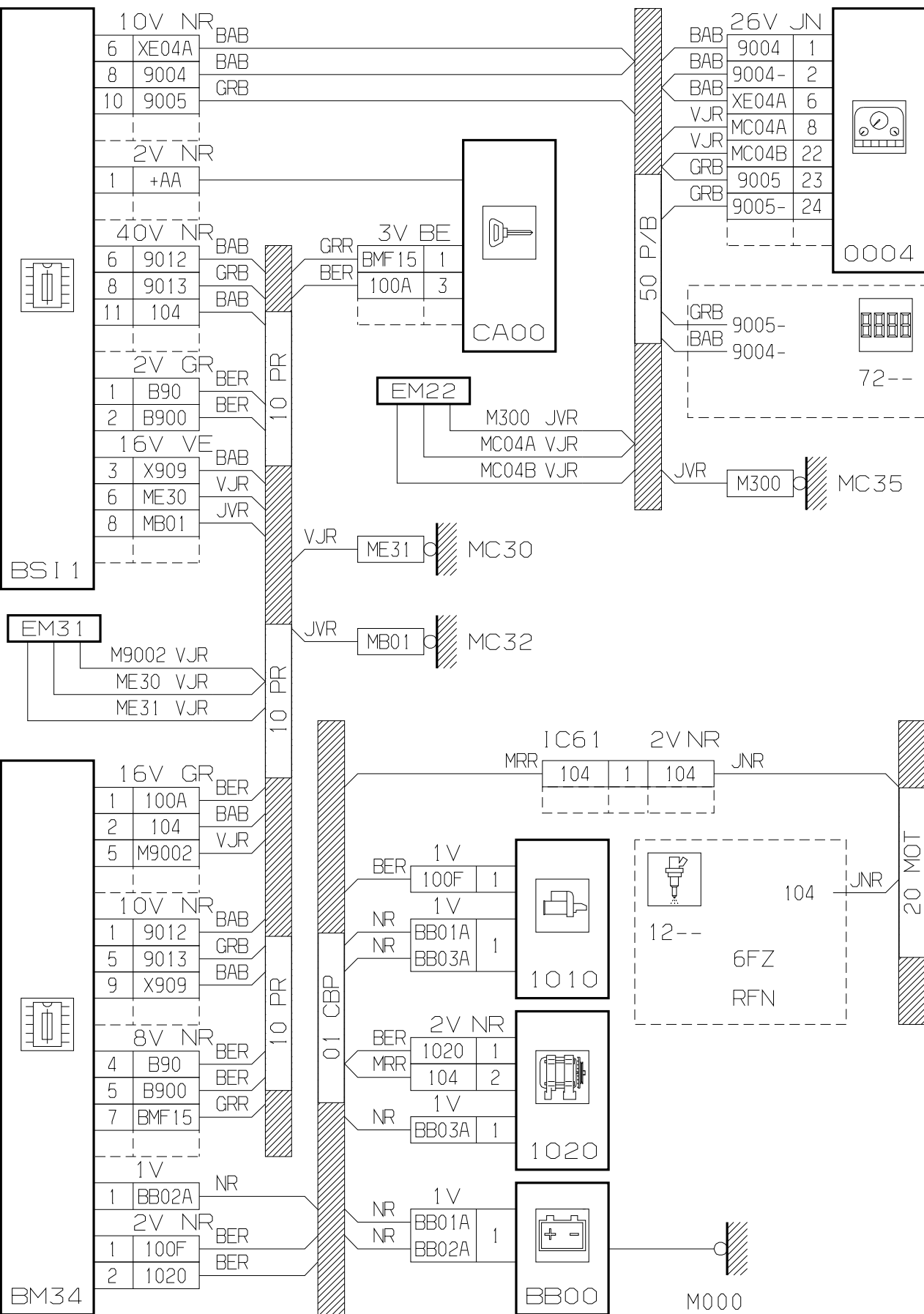
составные части

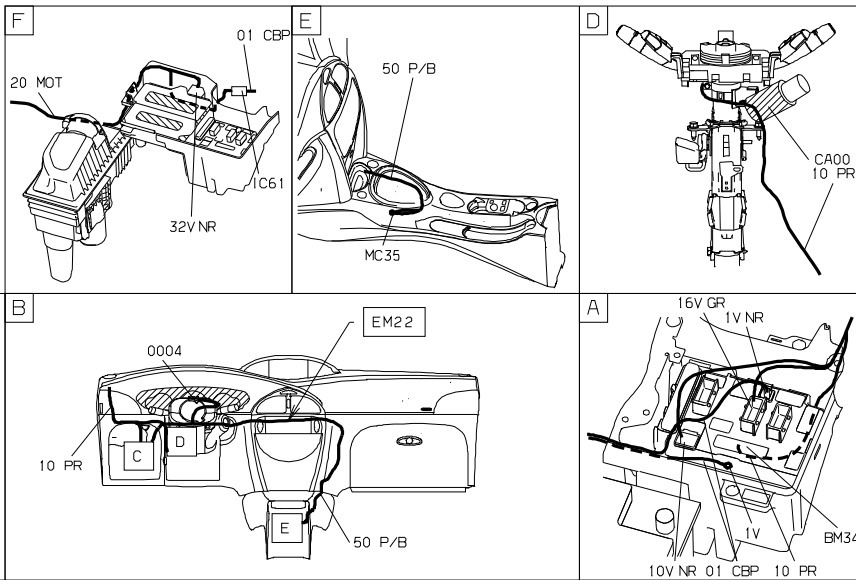
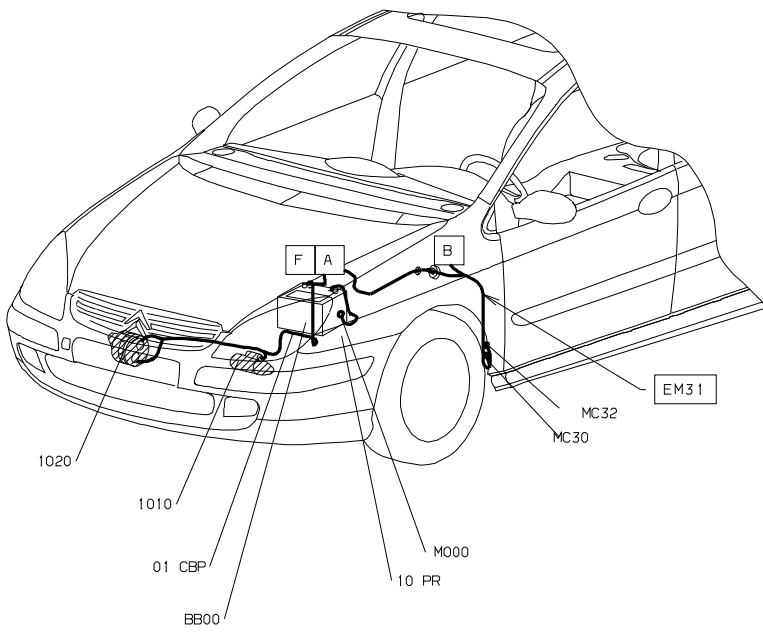
принцип

10



прокладка трубопроводов (кабелей, тросов)





D3AR03E1