

СНЯТИЕ - УСТАНОВКА : САЙЛЕНТ-БЛОК ЗАДНЕГО МОСТА (ПНЕВМАТИЧЕСКАЯ ПОДВЕСКА)

ОБЯЗАТЕЛЬНО : Соблюдайте чистоту и правила безопасного выполнения работ  .

1. Оборудование

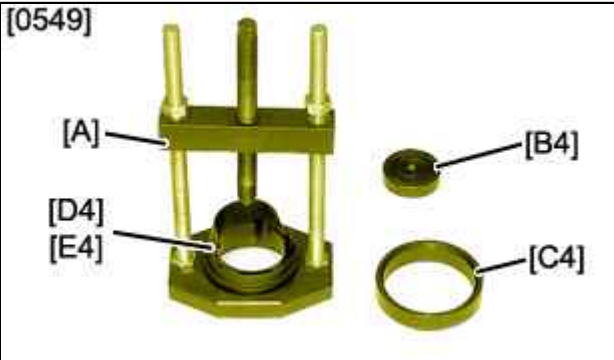
Приспособление	Номер (реферанс)	Обозначение
 <p>[0549]</p> <p>[A]</p> <p>[D4]</p> <p>[E4]</p> <p>[B4]</p> <p>[C4]</p>	[0549]	"А" : кронштейн
		"В4" : Оправка для снятия-установки упругого шарнира
		"С4" : Кольцо
		"D4" : Упор для снятия-установки упругих шарниров
		"Е4" : Упор для снятия-установки упругих шарниров

Рисунок : E5AG05AT

2. Снятие

Снимите задний мост  .

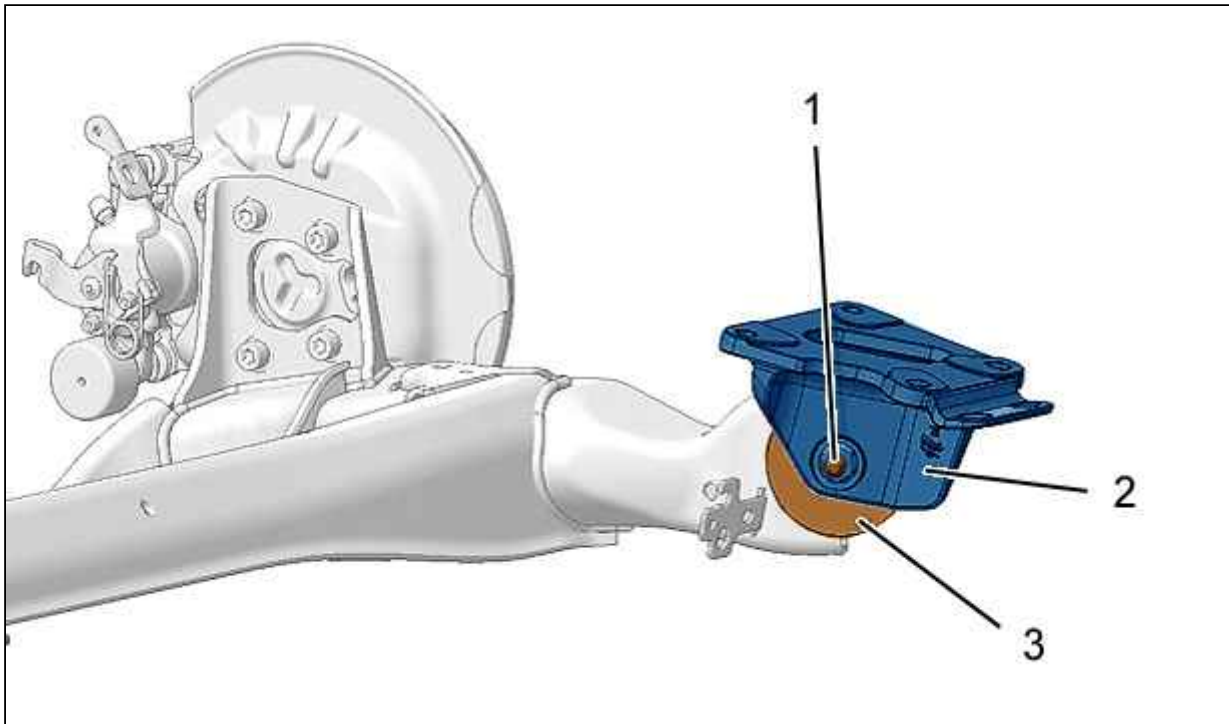


Рисунок : B3DM00SD

Снять :

- Болт (1)
- Опора (2)
- Шайба (3)

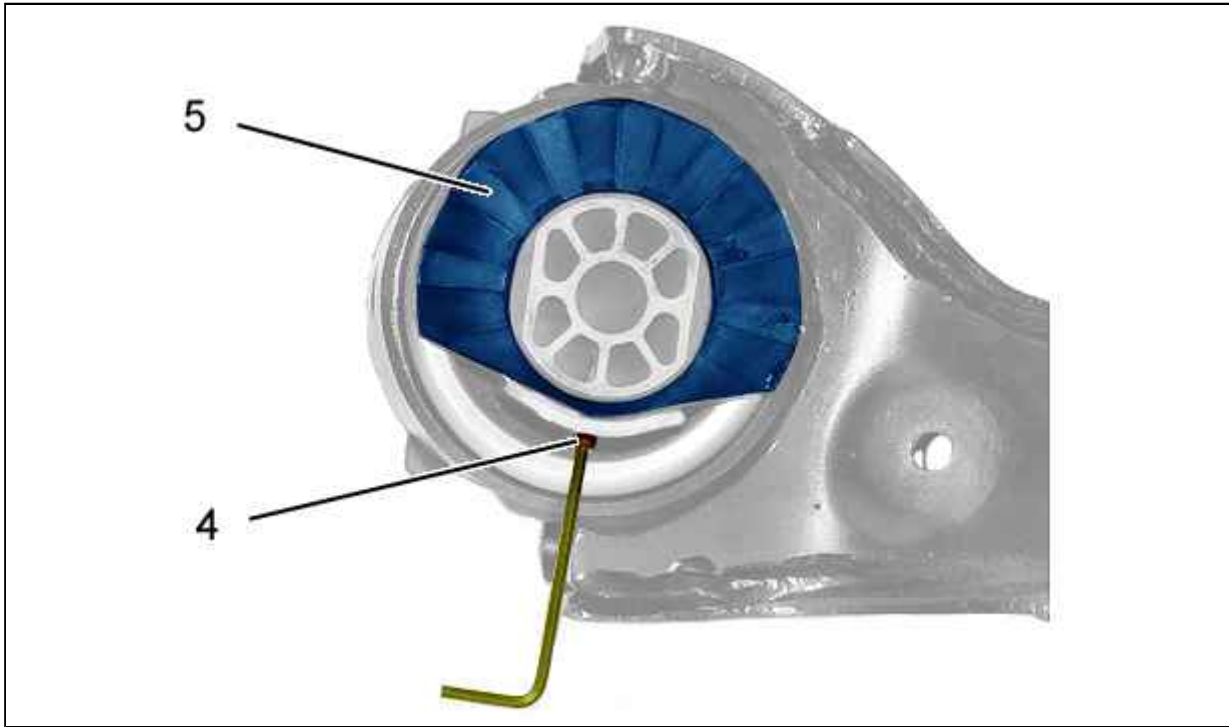


Рисунок : V3DM00TD

Снять :

- Болт (4)
- Шайба (5)

ПРИМЕЧАНИЕ : Отметить установку шайбы (5) (Перед снятием).

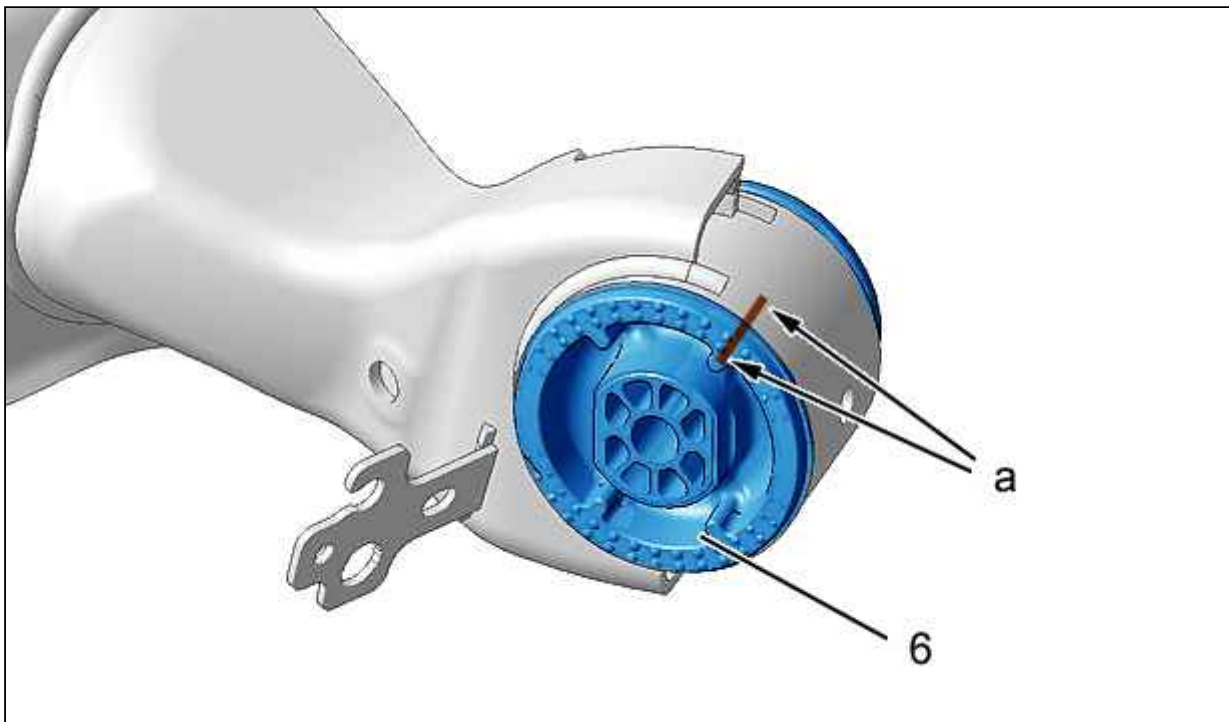


Рисунок : V3DM00UD

В зоне "а" отметьте чертой положение сайлент-блока (6) по отношению к рычагу подвески.

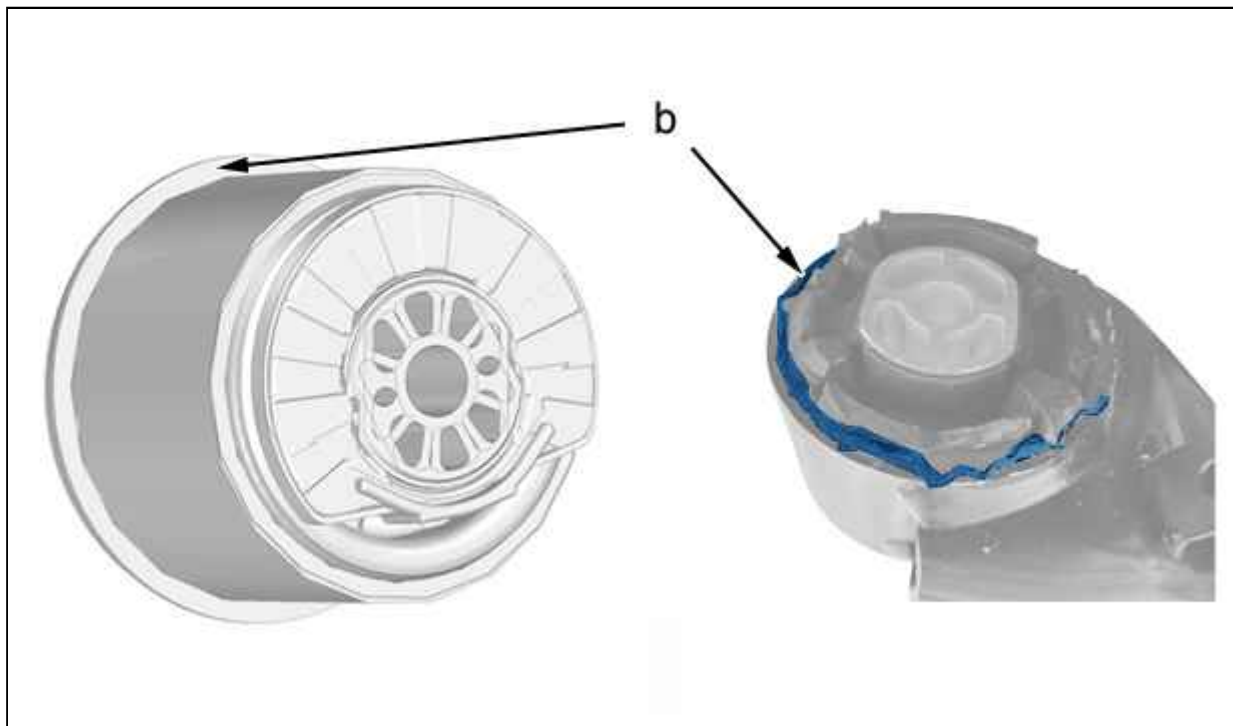


Рисунок : B3DG0LYD

Удалить выступающий край сайлент-блока (в "b") ; С помощью бокорезов.

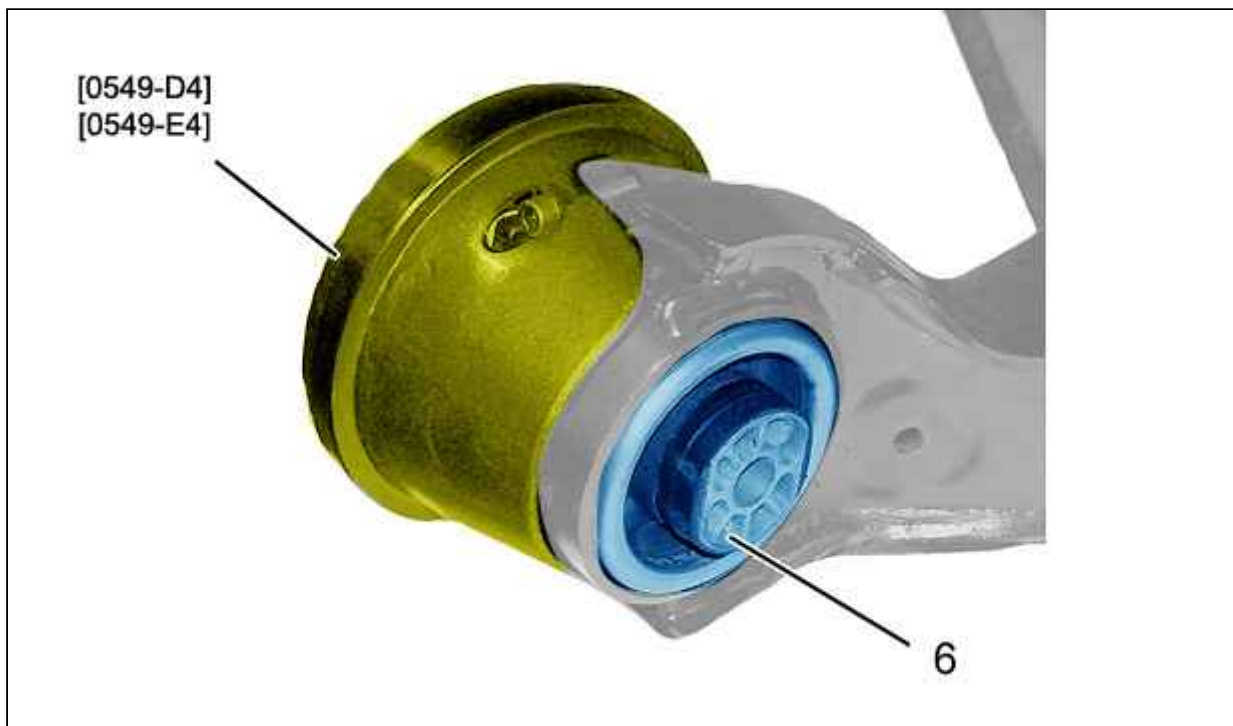


Рисунок : B3DG0LZD

Установите приспособления [0549-D4], [0549-E4] на втулку сайлент-блока (6) заднего моста.

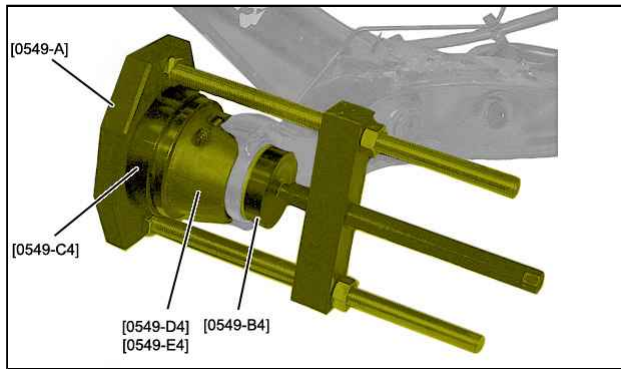


Рисунок : B3DG0M0T

ПРИМЕЧАНИЕ : Проверить наличие смазки на болте приспособления /0549-A/.

Установите приспособления [0549-A], [0549-B4] и [0549-C4] на сайлент-блок (6).
Извлеките сайлент-блок (6), завернув болт приспособления [0549-A].
Снимите приспособления [0549-A], [0549-B4], [0549-C4].

3. Установка

ВНИМАНИЕ : Соблюдать положение сайлент-блоков (6).



Рисунок : B3DG0M1D

Установите приспособления [0549-D4], [0549-E4] на втулку сайлент-блока (6) заднего моста (в порядке, обратном порядку снятия).

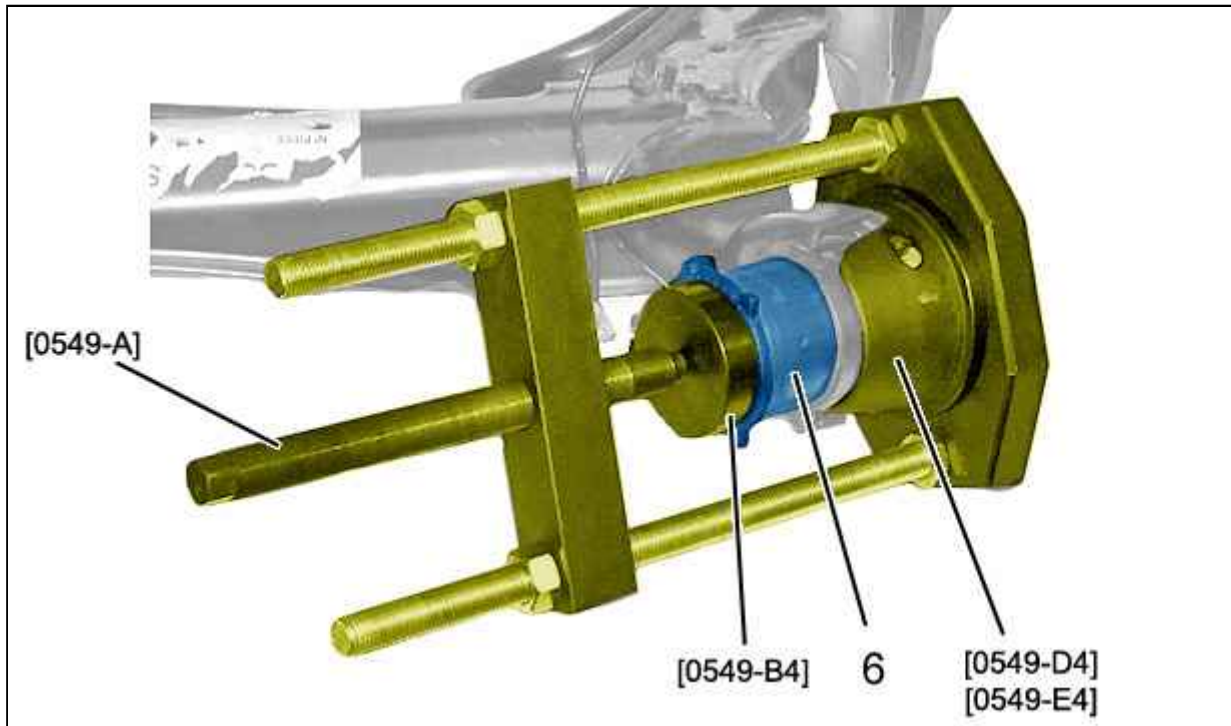


Рисунок : B3DG0M2D

Установите сайлент-блок (6) (Соблюдайте метки, сделанные при снятии).

Установите :

- Упругий шарнир (6)
- Приспособление [0549-A], [0549-B4]

ПРИМЕЧАНИЕ : Проверить наличие смазки на болте приспособления /0549-A/.

Затяните болт приспособления [0549-A] до установки на место сайлент-блока (6).

Снимите приспособления [0549-A], [0549-B4], [0549-D4]и [0549-E4].

Установите :

- Шайба (5)
- Болт (4)
- Шайба (3)
- Опора (2)
- Болт (1) (не затягивая)
- **Задний мост** ⓘ