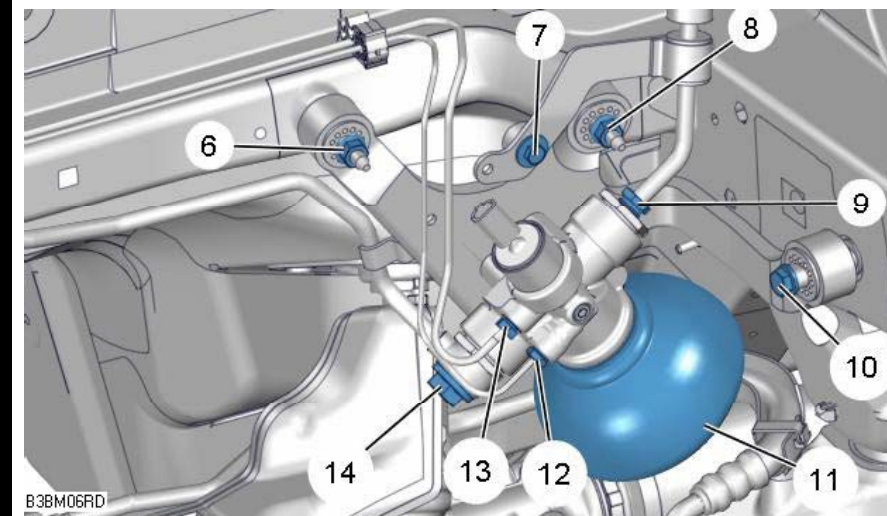
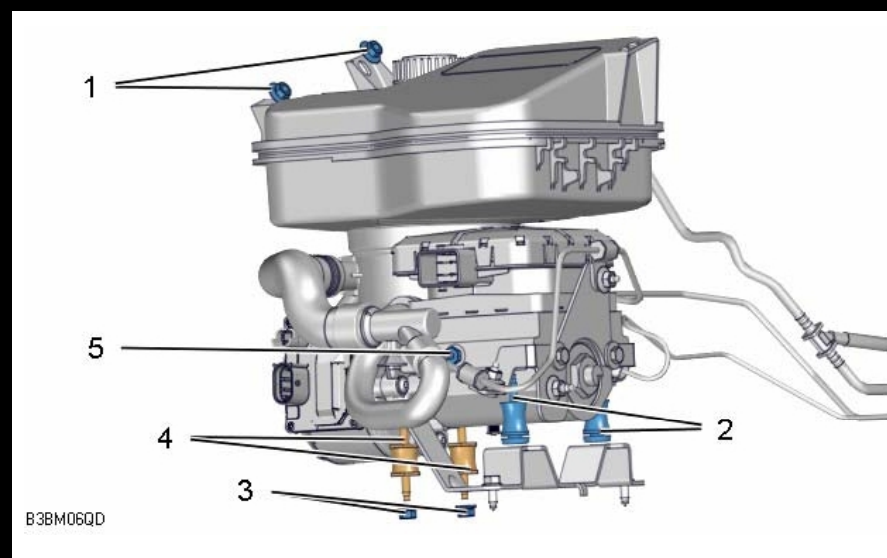


COUPLE DE SERRAGE



Couple de serrage (m.daN)

Repère	Désignation	Serrage
Réservoir / Bloc hydroélectronique intégré (BHI)		
1	Écrous de fixation (<i>réservoir</i>)	0,5 ± 0,1
2	Plots élastiques (<i>avant</i>)	1 ± 0,1
3	Écrous	0,8 ± 0,1
4	Plots élastiques (<i>arrière</i>)	1 ± 0,1
5	Raccord de la canalisation haute pression	1,2 ± 0,3
Régulateur de raideur avant Moteurs (4 cylindres)		
6	Fixation support régulateur sur caisse	1 ± 0,1
7	Vis	
8	Fixation support régulateur sur caisse	
9	Fixation : Canalisation haute pression	2,5 ± 0,2
10	Fixation support régulateur sur caisse	1 ± 0,1
11	Accumulateur de suspension	2,7 ± 0,3
12	Raccord canalisation	1,5 ± 0,3
13	Raccord canalisation	
14	Raccord Banjo	3,3 ± 0,3

B3BM06QD B3BM06RD