

СЛИВ-ЗАПОЛНЕНИЕ-ДОВЕДЕНИЕ ДО НОРМЫ УРОВНЯ : МЕХАНИЧЕСКАЯ КОРОБКА ПЕРЕДАЧ

ОБЯЗАТЕЛЬНО : Соблюдайте меры предосторожности, которые необходимо принять перед проведением работы (обратитесь к брошюре: РЕКОМЕНДАЦИИ - ПРАВИЛА БЕЗОПАСНОСТИ).

1. Презентация

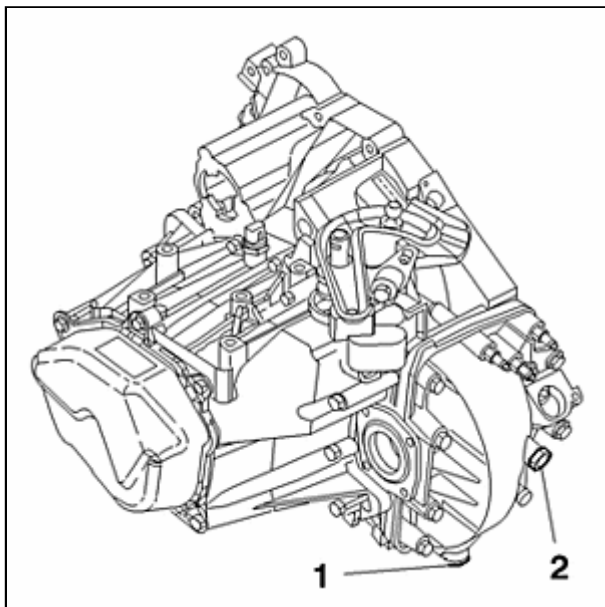


Рисунок : B2CP3CUC

- (1) пробка для слива.
- (2) пробка для залива масла и проверки уровня.

2. Качество масла

Соблюдать рекомендации изготовителя.

3. Количество масла

После слива : 1,8 литров.