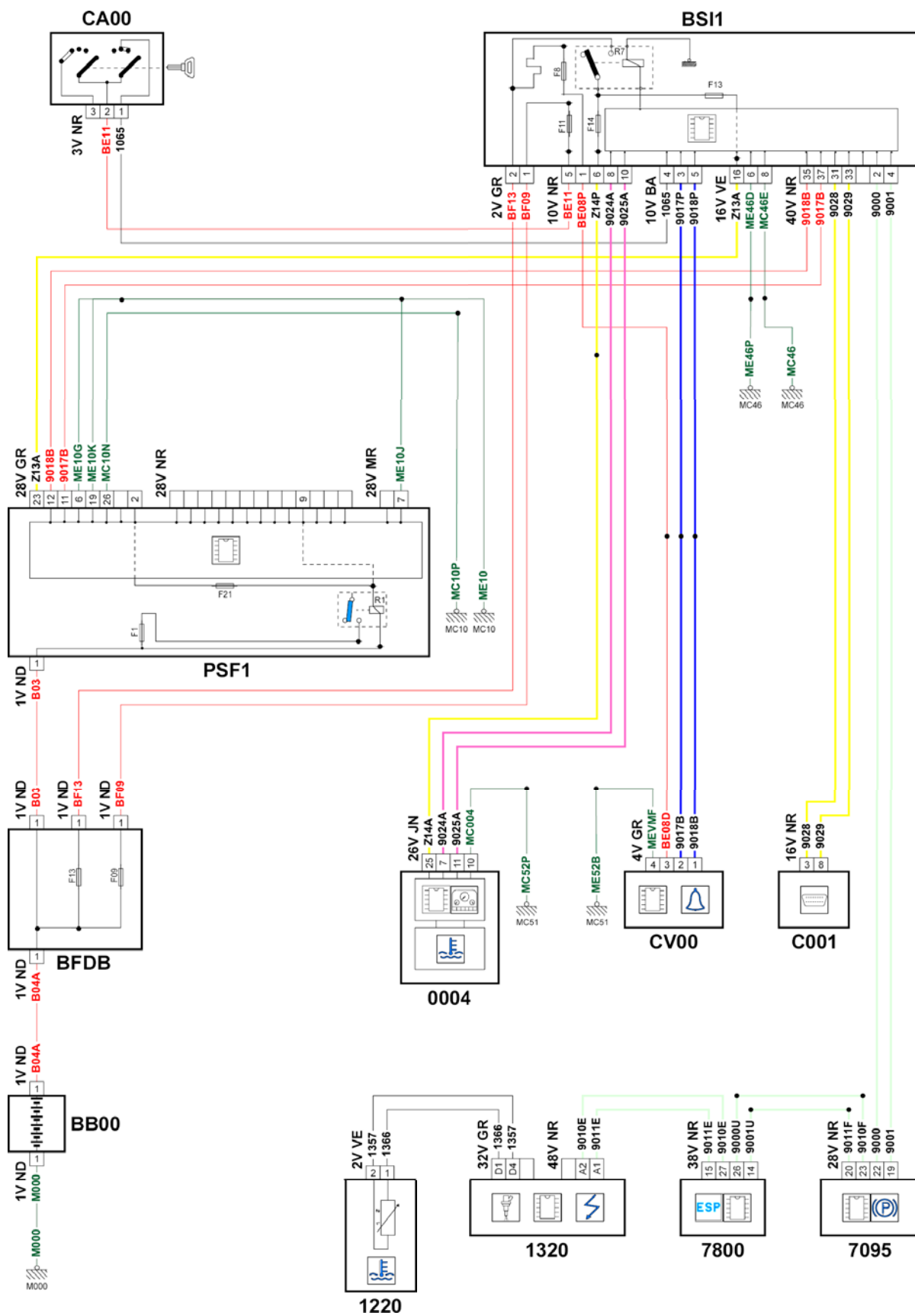


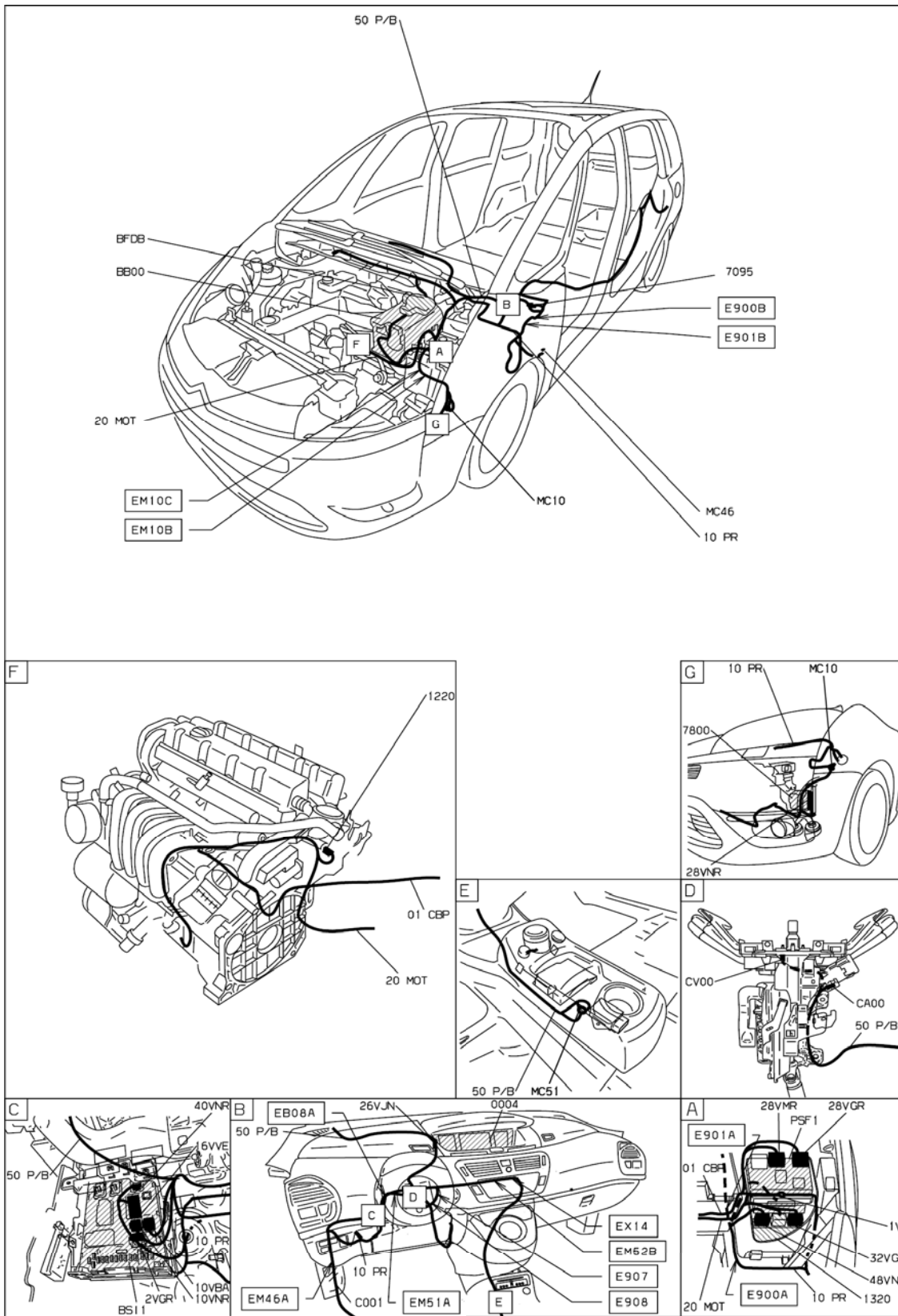
автомобиль : C4 PICASSO		OPR : 11407	
область	информация для водителя	функция	информация системы охлаждения
составные части			

принцип



D3C21JRR

прокладка трубопроводов (кабелей, тросов)



D3ARKOMI

собственность PSA Peugeot Citroen

16/07/2010