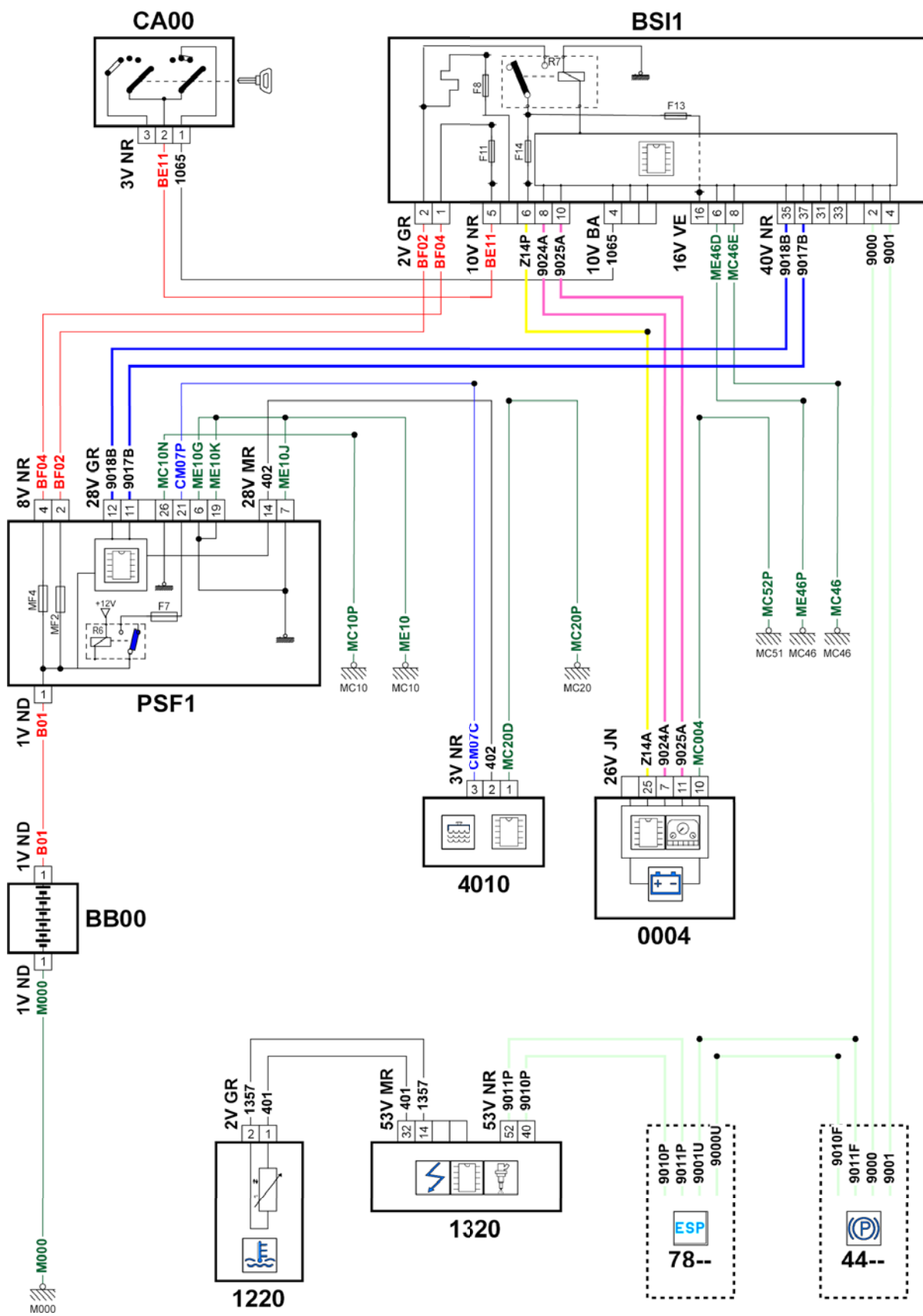


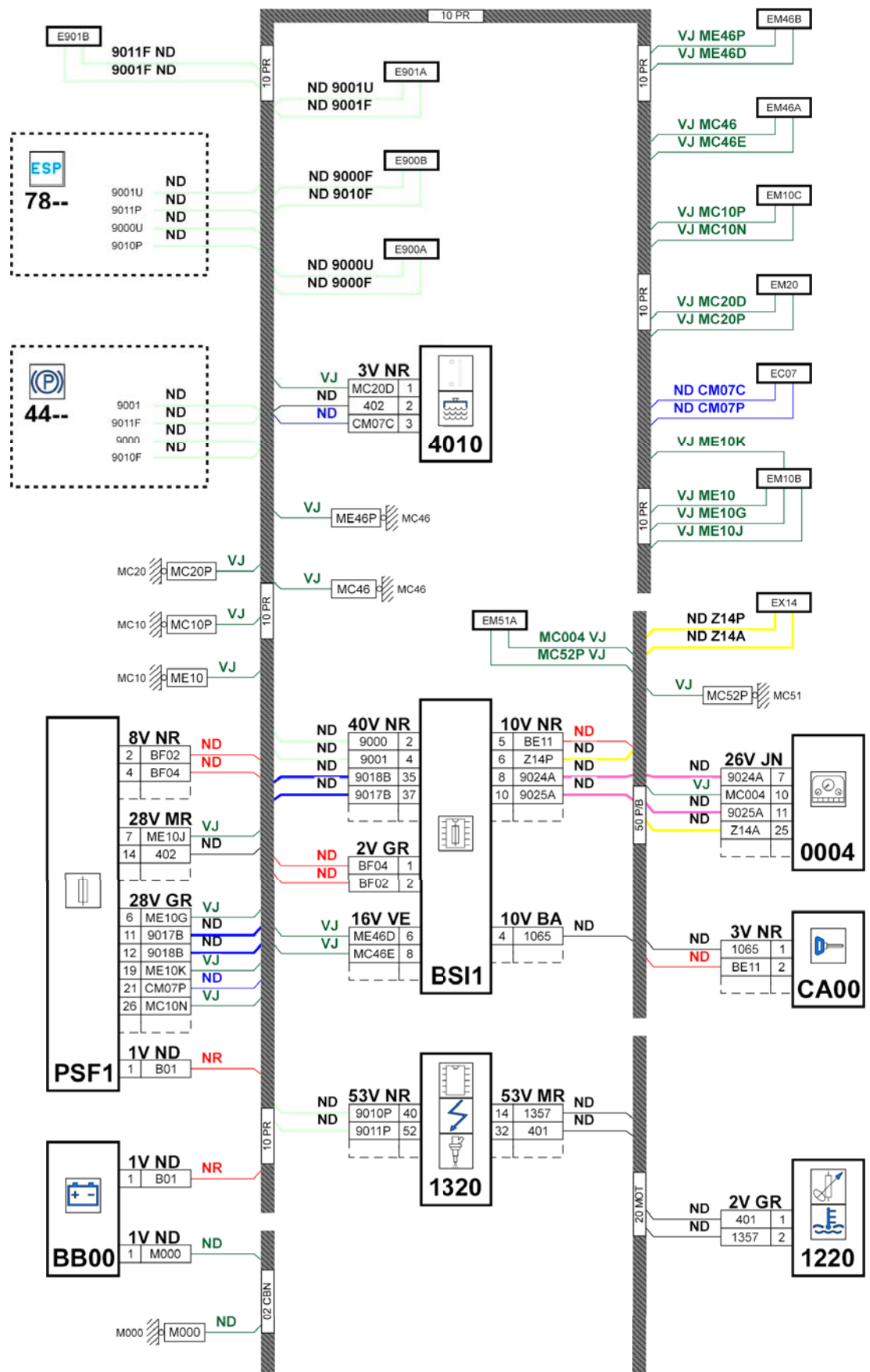
автомобиль : C4 PICASSO		OPR : 12166	
область	информация для водителя	функция	информация системы охлаждения
составные части			

принцип



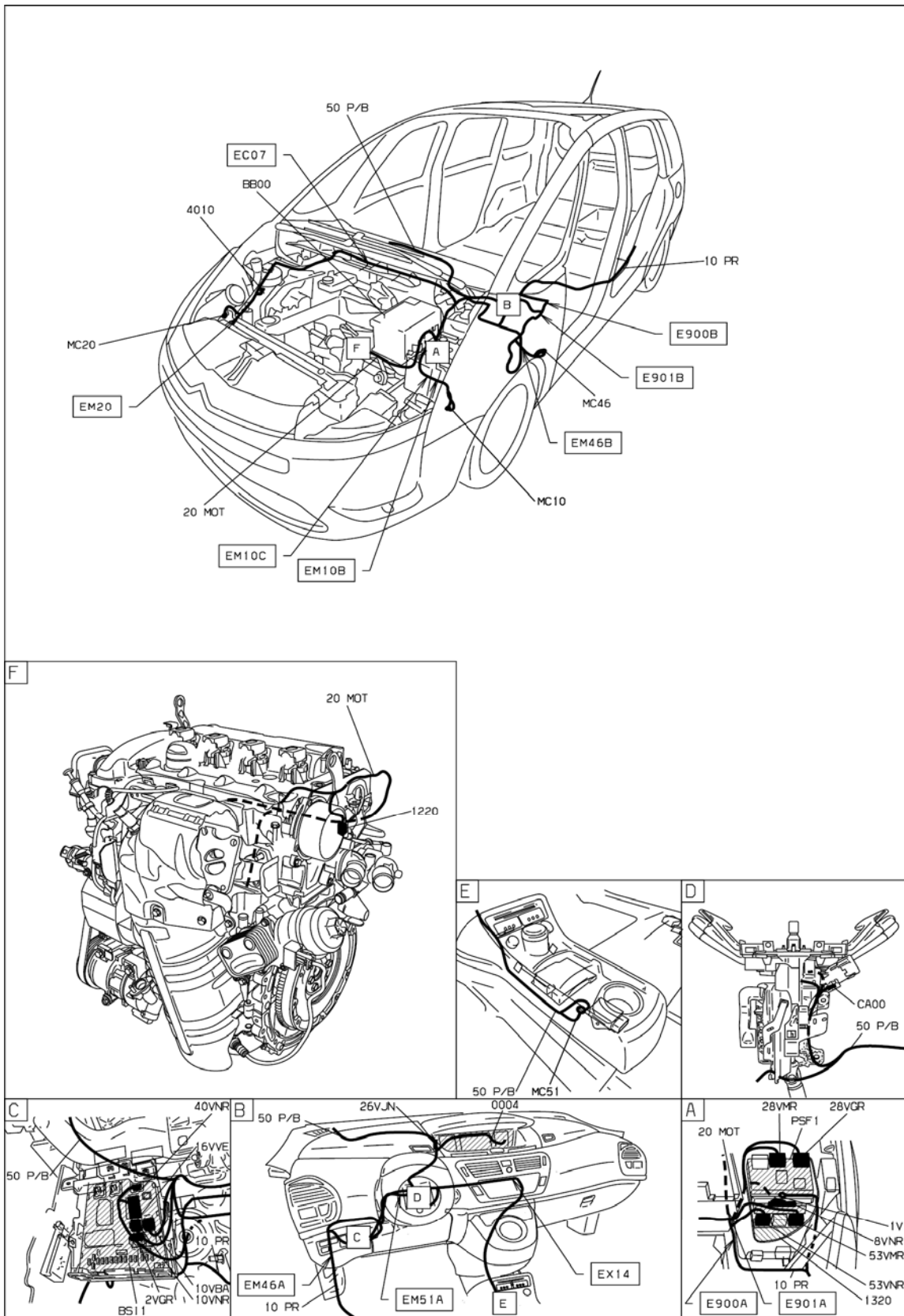
D3CZ1LQR

прокладка трубопроводов (кабелей, тросов)



D3CZ1LQG

null



собственность PSA Peugeot Citroen

15/07/2010