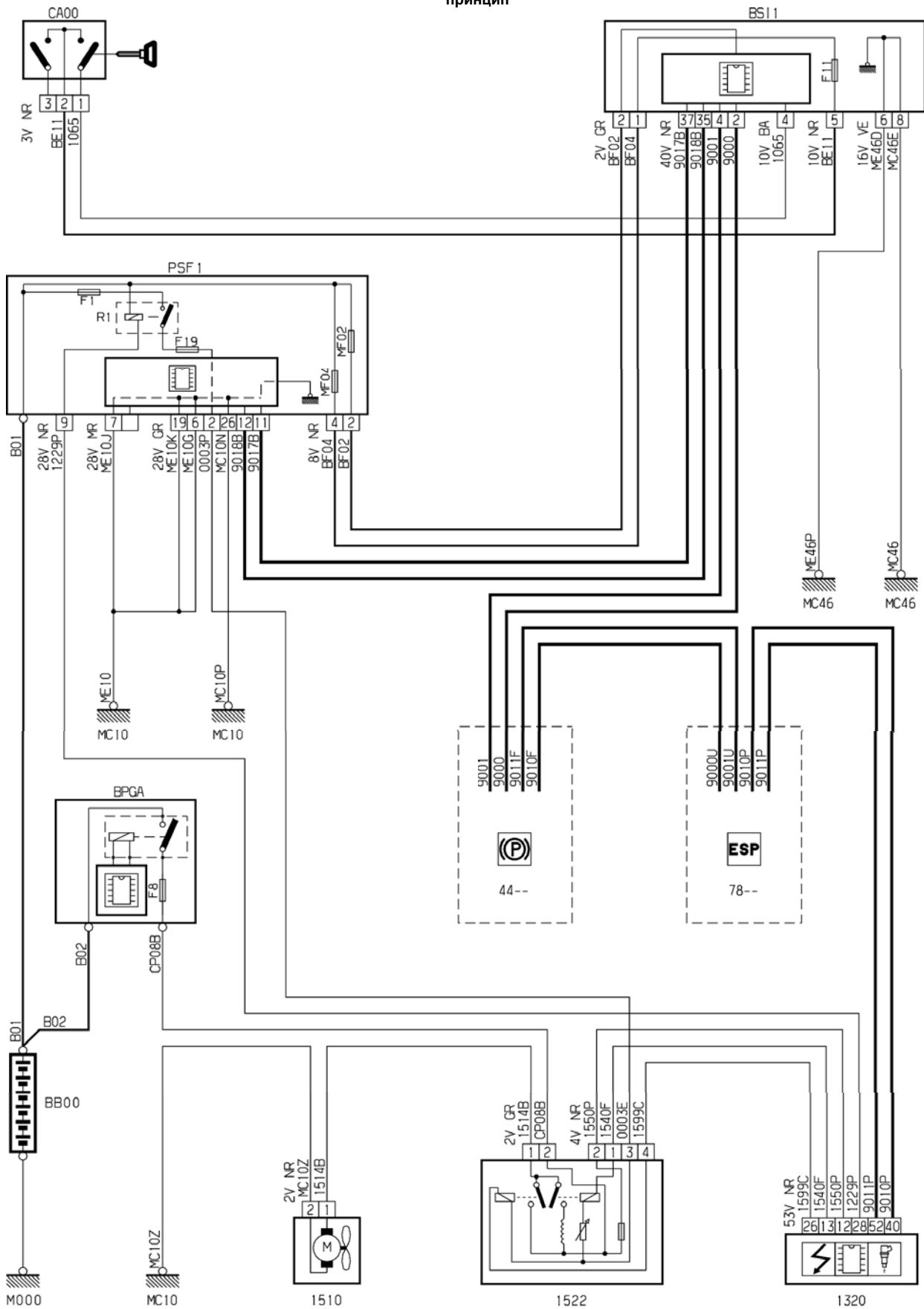


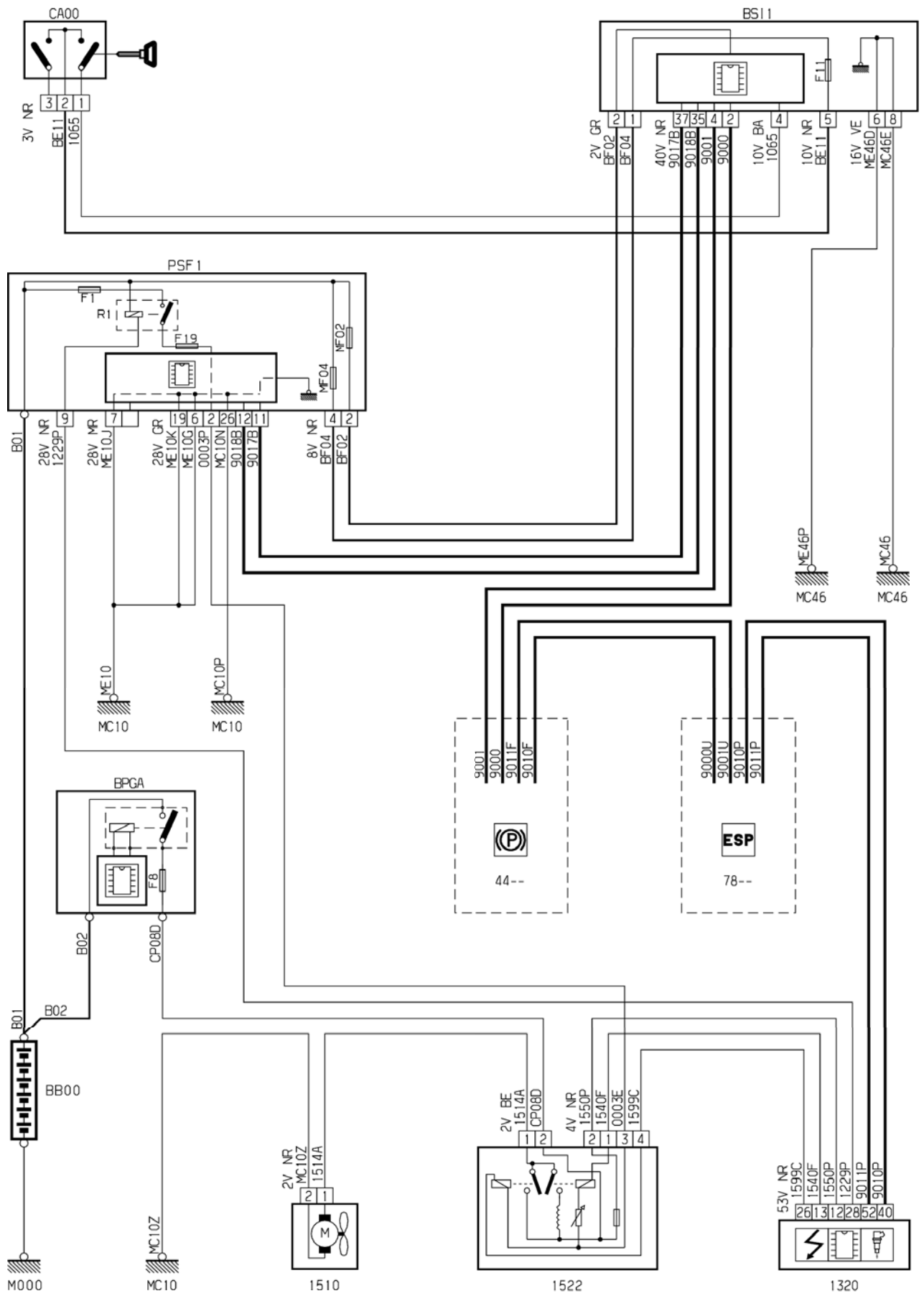
автомобиль : C4 PICASSO		OPR : 12166	
область	силовой агрегат, трансмиссия	функция	охлаждение двигателя
составные части			

принцип



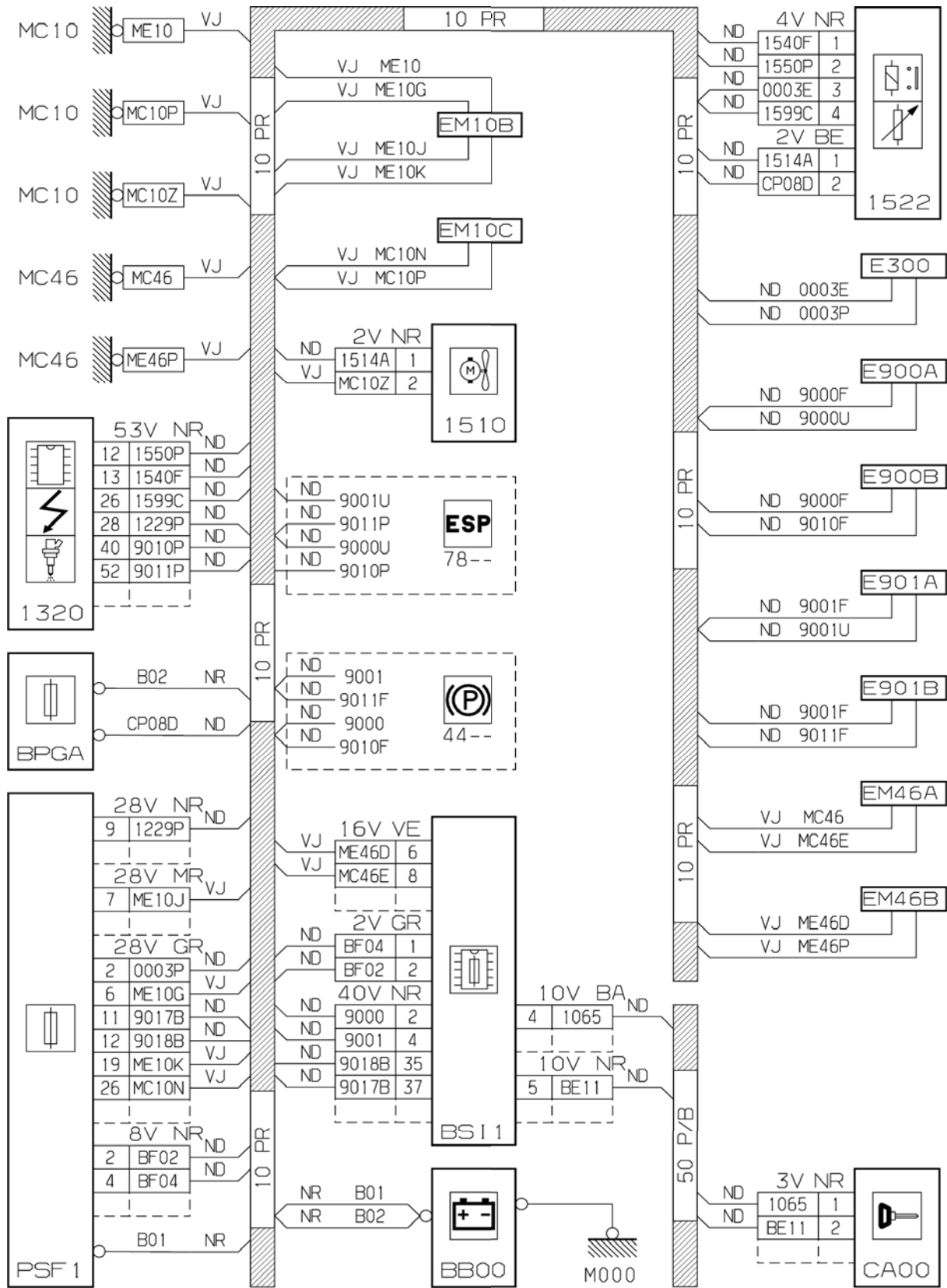
D3ART I 9R

принцип



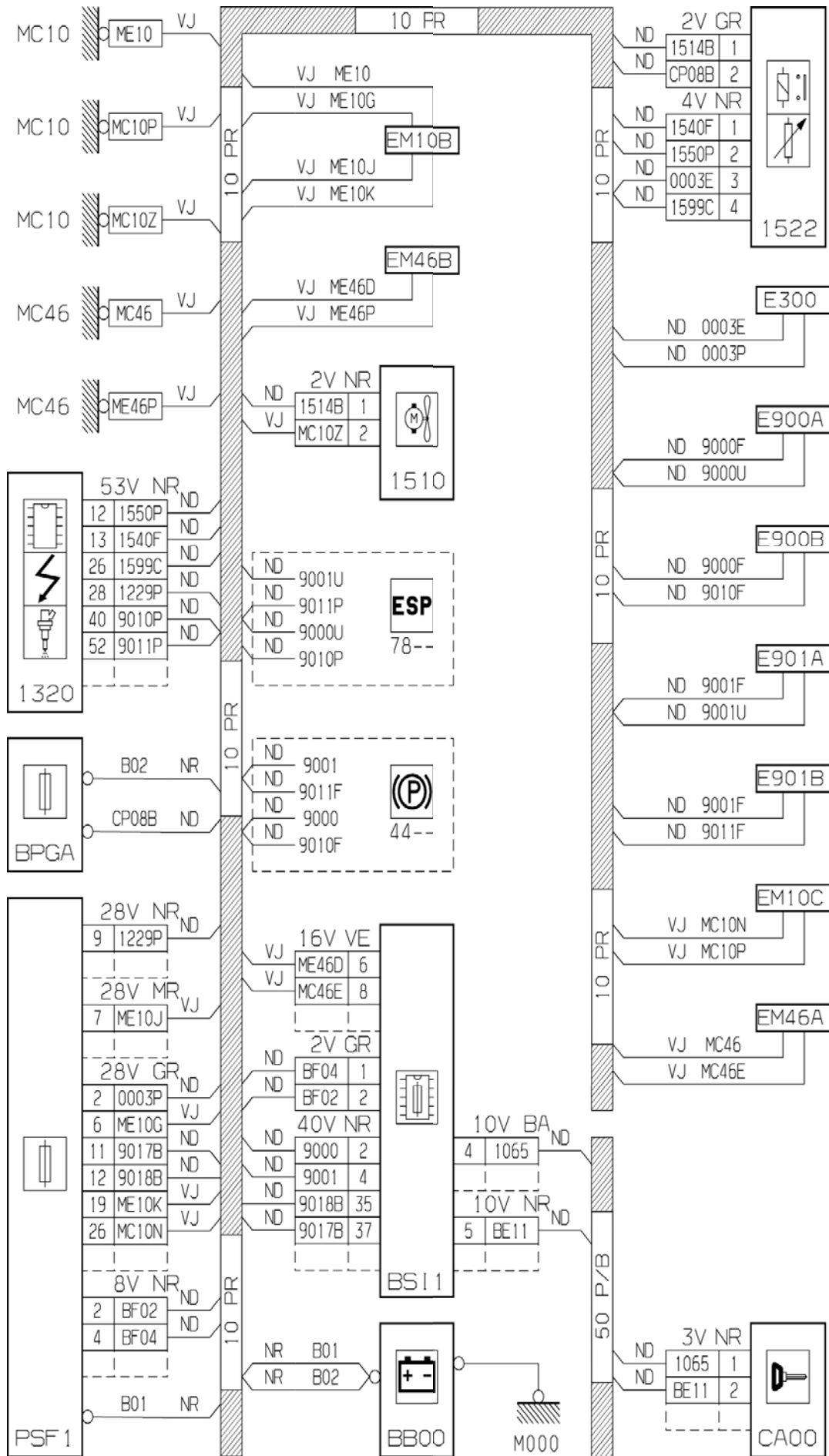
D3ART 1 8F

прокладка трубопроводов (кабелей, тросов)



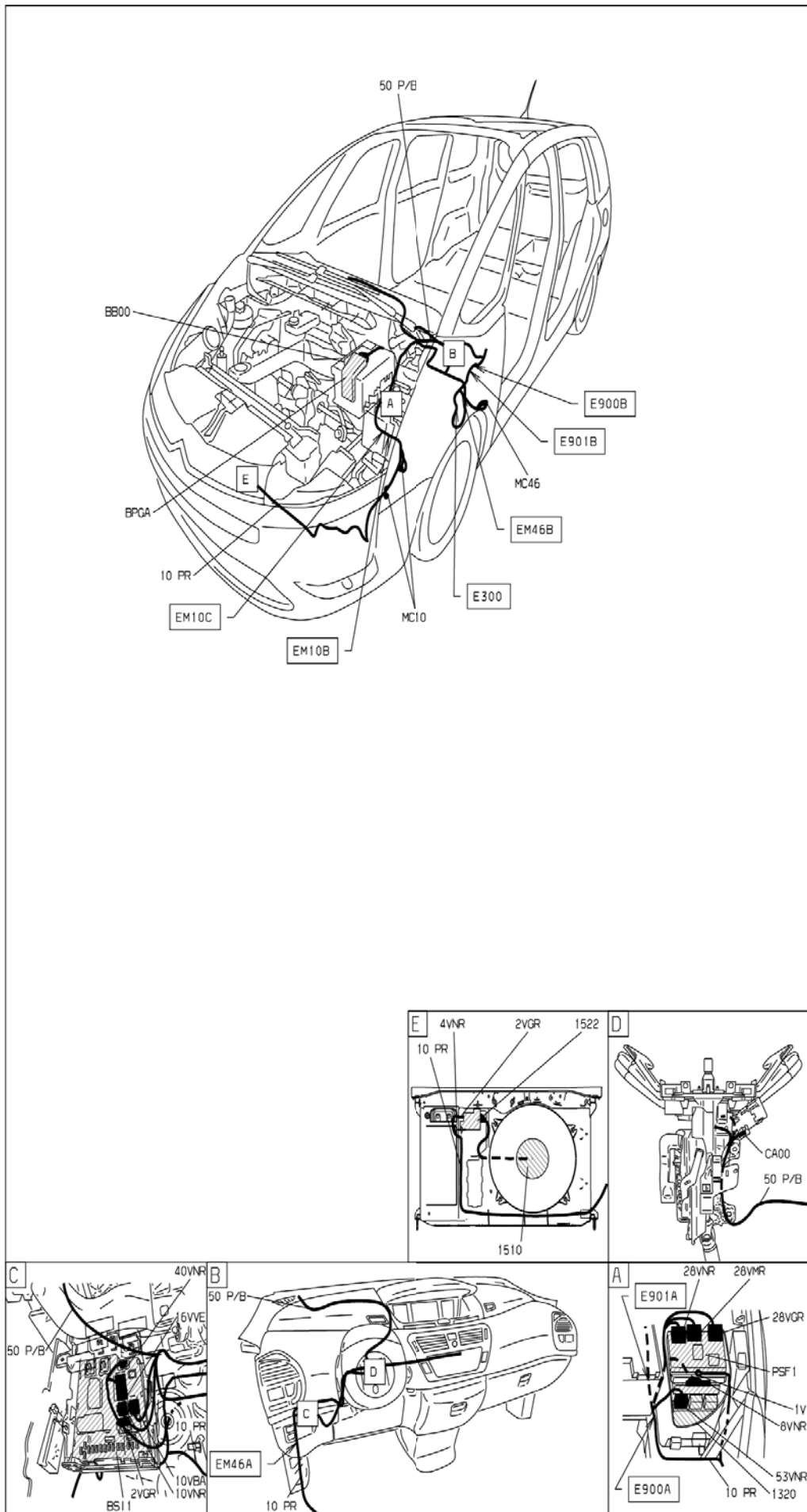
D3ART I AG

прокладка трубопроводов (кабелей, тросов)



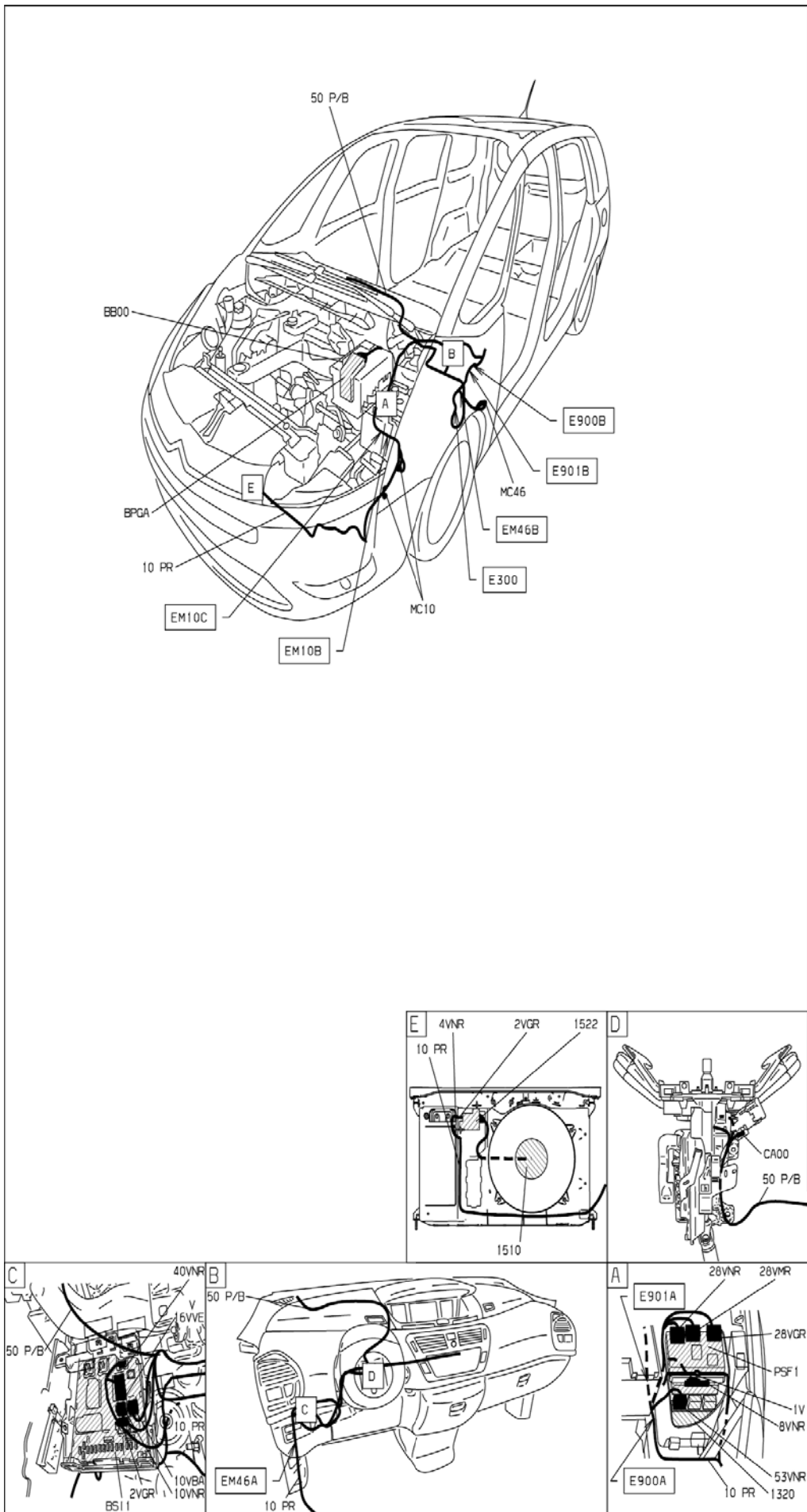
D3ART19G

null



null

D3ART181



D3ART191

собственность PSA Peugeot Citroen

15/07/2010