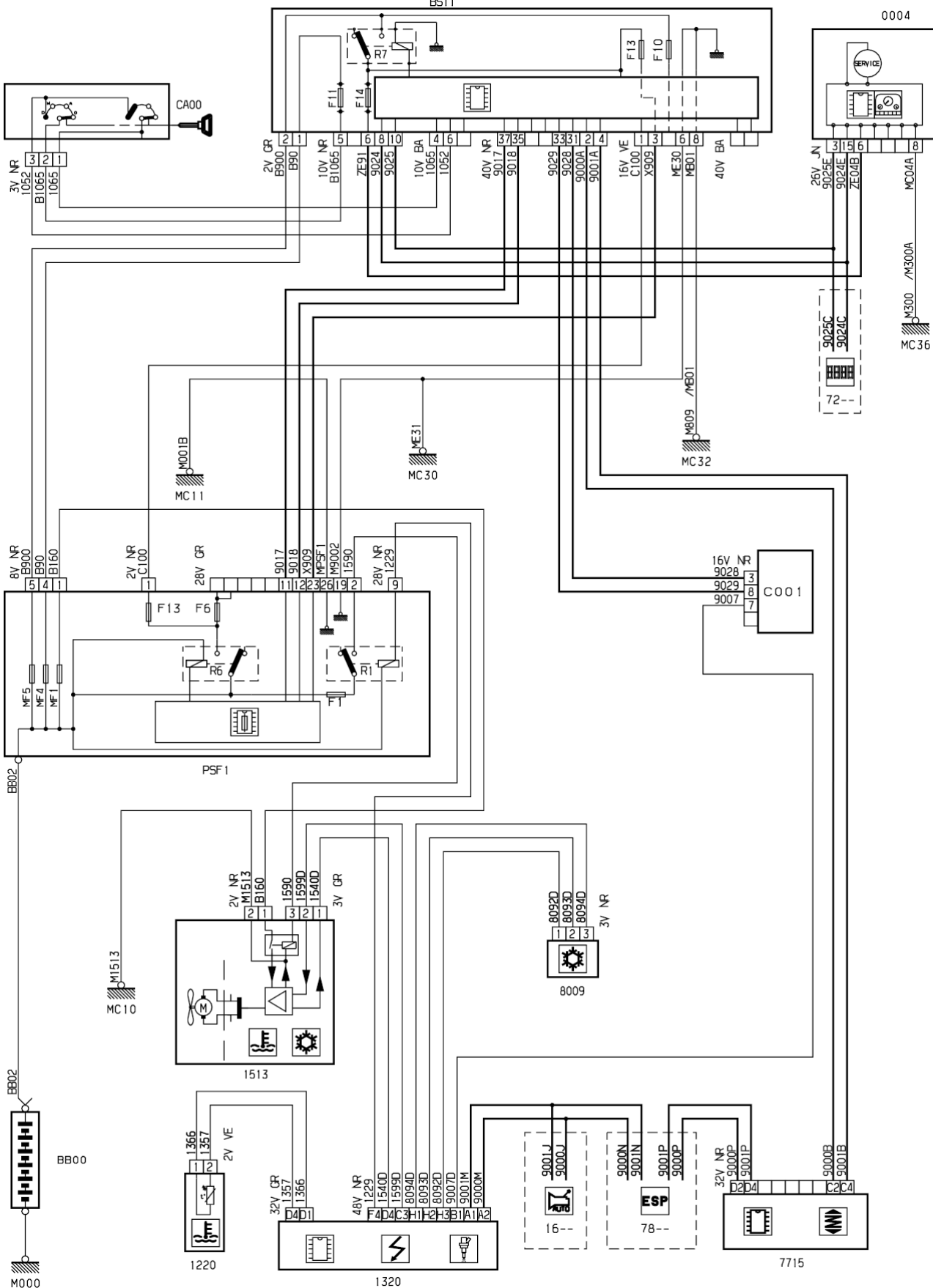


автомобиль : C5 II		OPR : 10167	
область	силовой агрегат	функция	охлаждение двигателя
составные части			

принцип

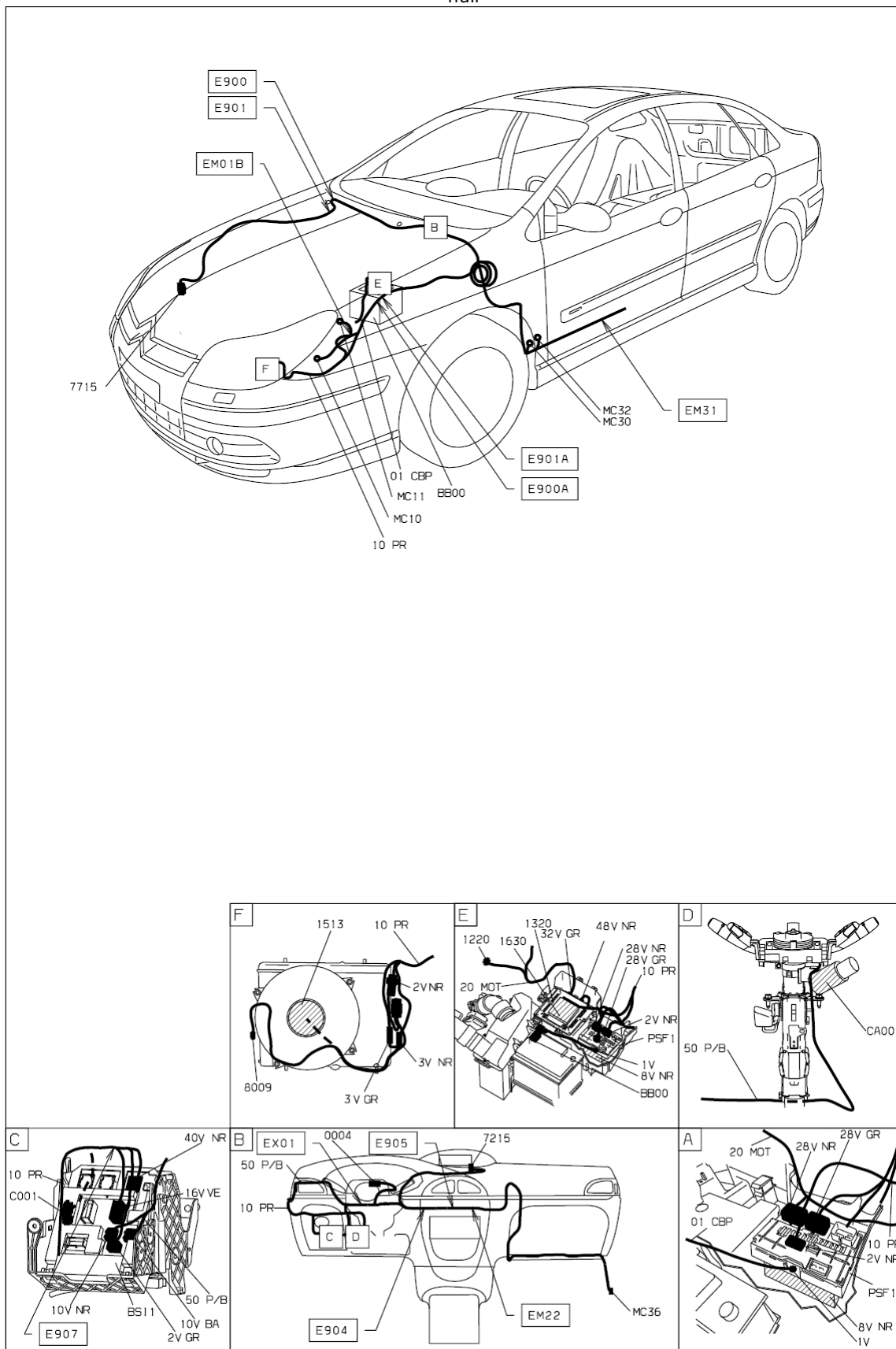
BS11

0004



D3ARE5BF

null



D3ARE6B1

собственность PSA Peugeot Citroen

06/04/2015