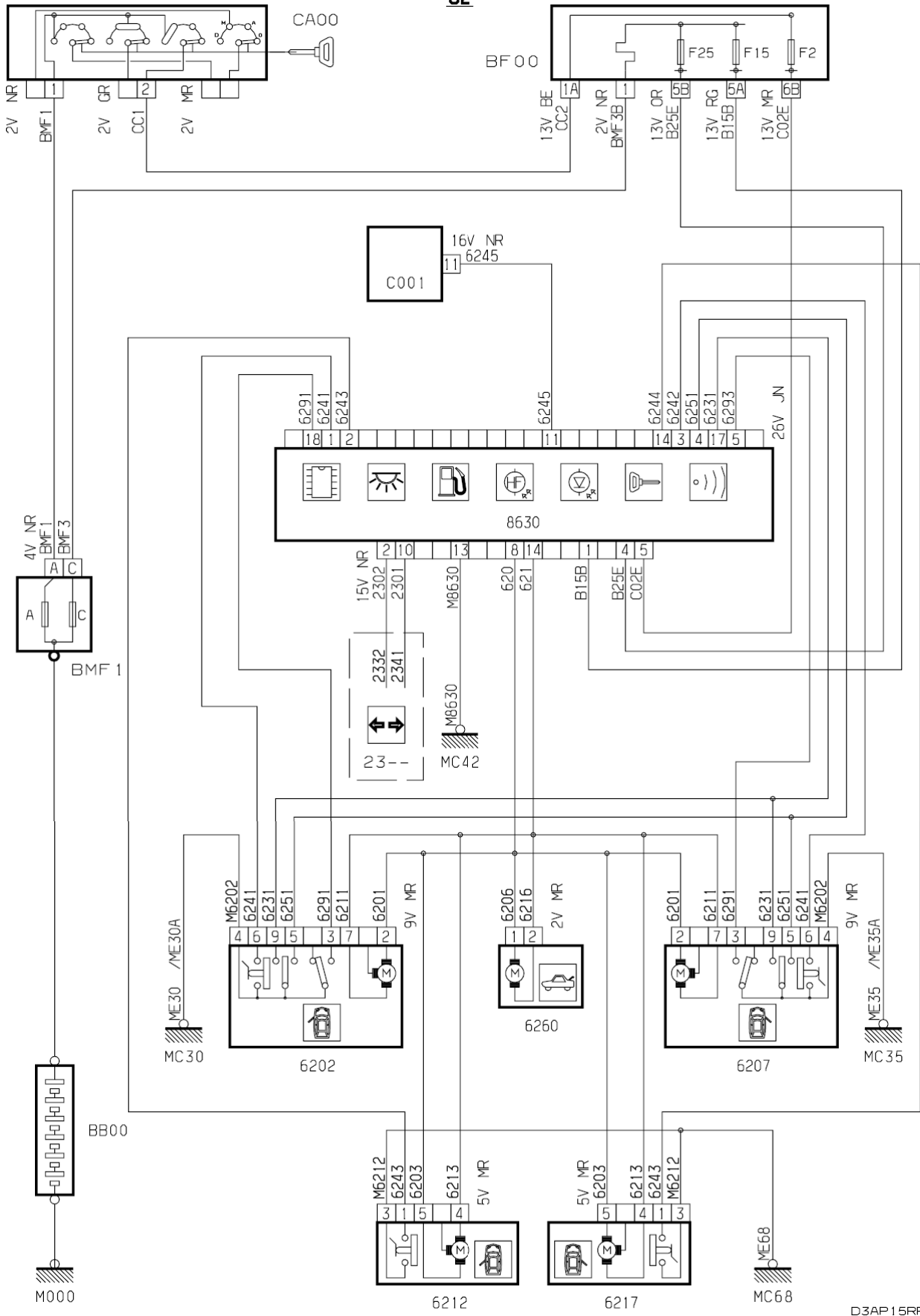


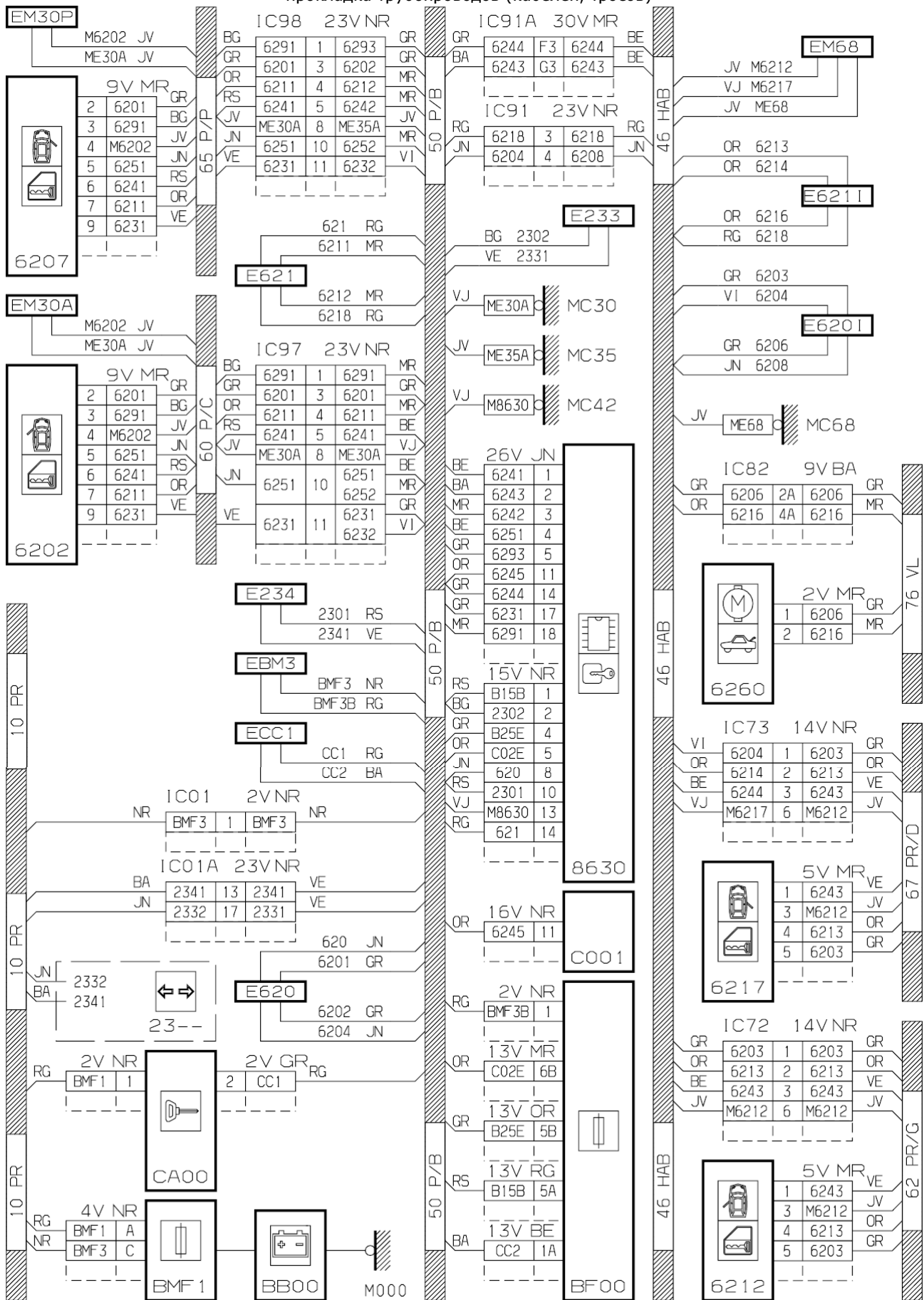
автомобиль : XSARA		OPR : 7515	
область	элементы защиты и двери	функция	Центральная блокировка
составные части			

принцип  
62



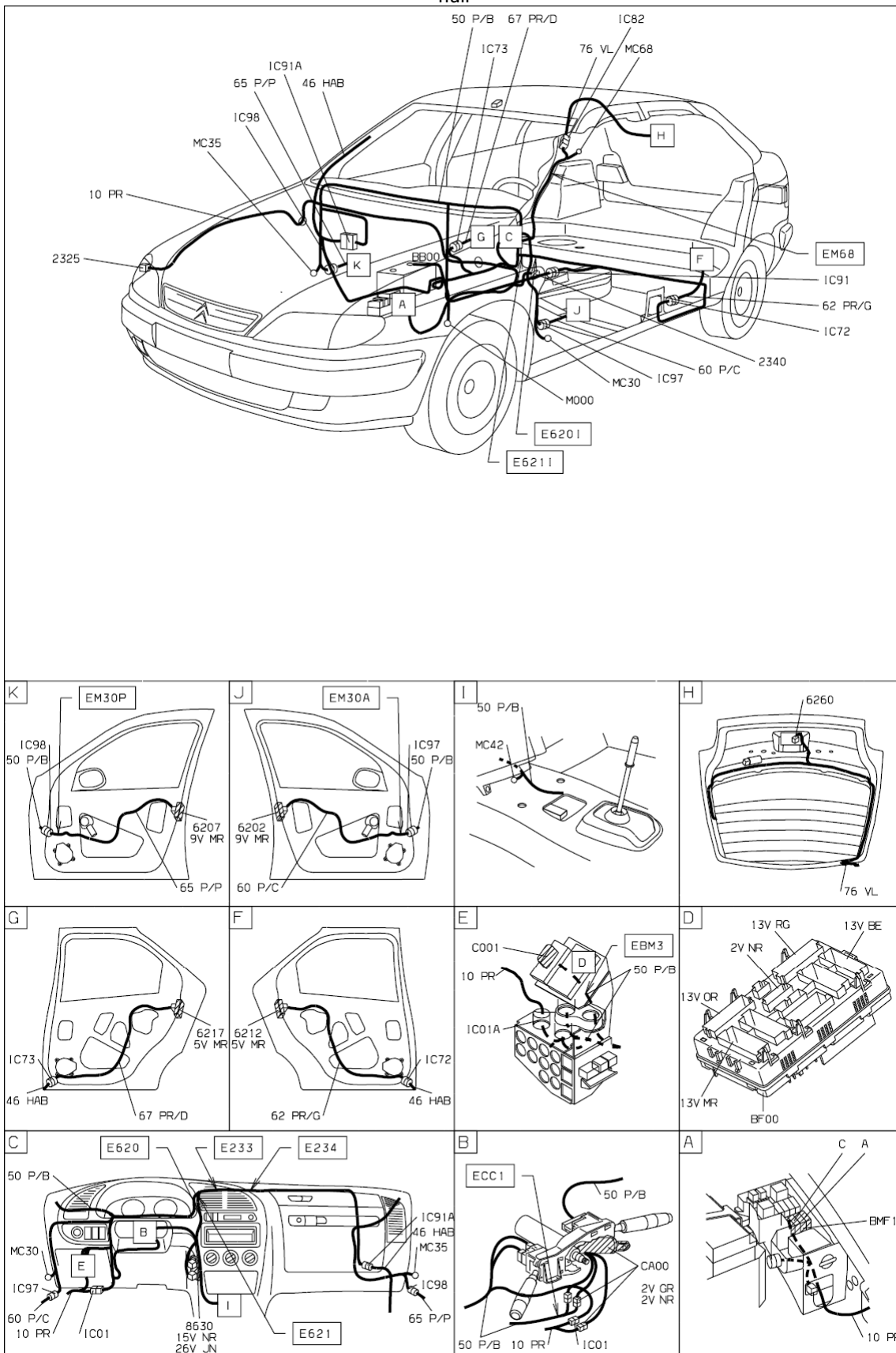
D3AP15RR

прокладка трубопроводов (кабелей, тросов)



D3AP15RG

null



D3AP15R1

собственность PSA Peugeot Citroen

15/09/2014