

## СНЯТИЕ - УСТАНОВКА : ВЕНТИЛЯТОР ПЕЧКИ

**ОБЯЗАТЕЛЬНО** : Соблюдайте меры предосторожности, которые необходимо принять перед проведением работы (обратитесь к брошюре: РЕКОМЕНДАЦИИ - ПРАВИЛА БЕЗОПАСНОСТИ).

### 1. Расположение вентилятора

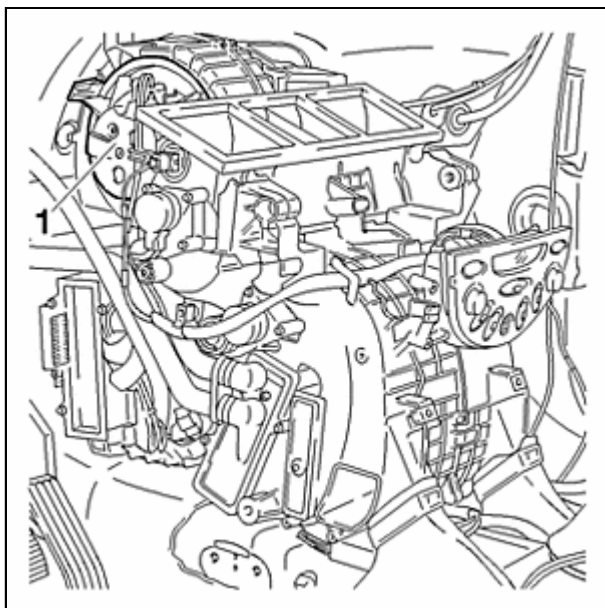


Рисунок : C5HP167C

(1) вентилятор печки.

### 2. Снятие

Отключите отрицательную клемму аккумуляторной батареи.  
Снять обивку под панелью управления (со стороны водителя).

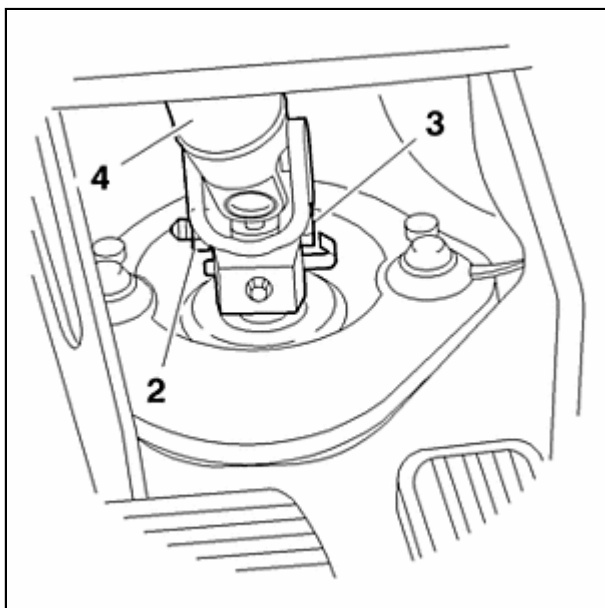


Рисунок : ВЗЕР12АС

Снять :

- Гайку (2)
- Ось (3)

Высвободить карданный шарнир рулевого вала (4), отогнув предохранительное кольцо.

**ОБЯЗАТЕЛЬНО** : При отсоединении промежуточного вала рулевой колонки обязательно зафиксировать рулевое колесо для сохранения положения контактного кольца.

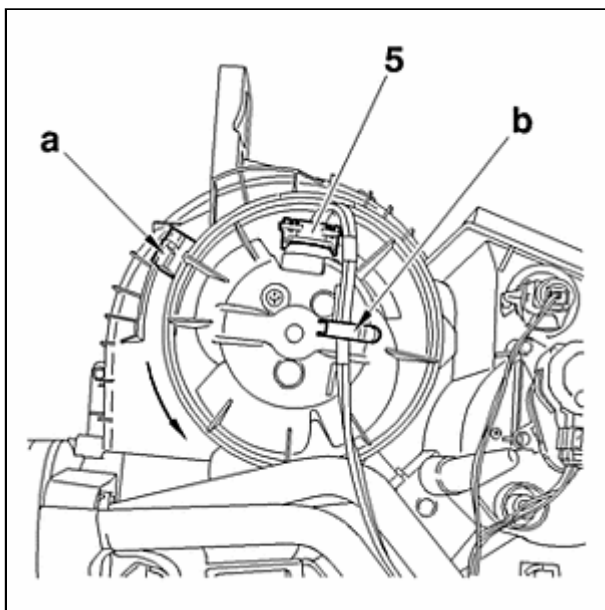


Рисунок : C5HP168C

Нажать на лепесток вентилятора ( 1) в "а".

Повернуть вентилятор ( 1) против часовой стрелки для его освобождения из крепежных выступов.

Сдвинуть вентилятор ( 1).

Отсоедините разъем (5).

Освободите электрический жгут вентилятора в " b".

Снять вентилятор ( 1), сдвинув промежуточный вал.

### 3. Установка

Действуйте в последовательности, обратной снятию.

Затянуть гайку (2) моментом  $2,3 \pm 0,2$  дН.м.