

СНЯТИЕ - УСТАНОВКА : БЛОК ВЫХОДА ОХЛАЖДАЮЩЕЙ ЖИДКОСТИ

ДВИГАТЕЛЬ С ВПРЫСКОМ БЕНЗИНА EP6 ИЛИ СИСТЕМА ВПРЫСКА EP6C

ОБЯЗАТЕЛЬНО : Соблюдайте требования обеспечения безопасности  .

1. Снятие

Установите автомобиль на 2 стоечный подъемник.

Опорожните контур системы охлаждения (см. соответствующую операцию).

ВНИМАНИЕ : Установите пробки, закрыв вход воздуха в распределитель системы впуска.

Отсоедините аккумуляторную батарею.

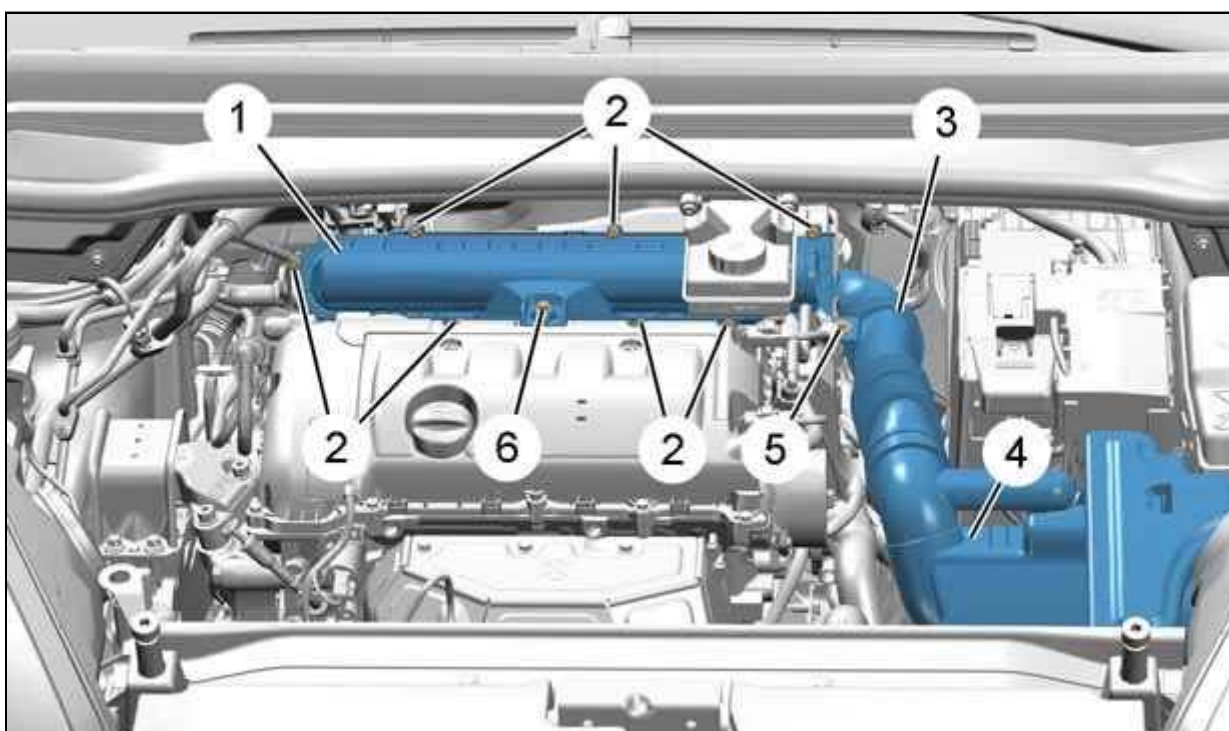


Рисунок : V1NM0UTD

Снимите :

- Воздушный резонатор (4)
- Болт (5)
- Воздушный коллектор (3)
- Болт (6)
- Болты (2)
- Крышку воздушного фильтра (1)
- Фильтрующий элемент

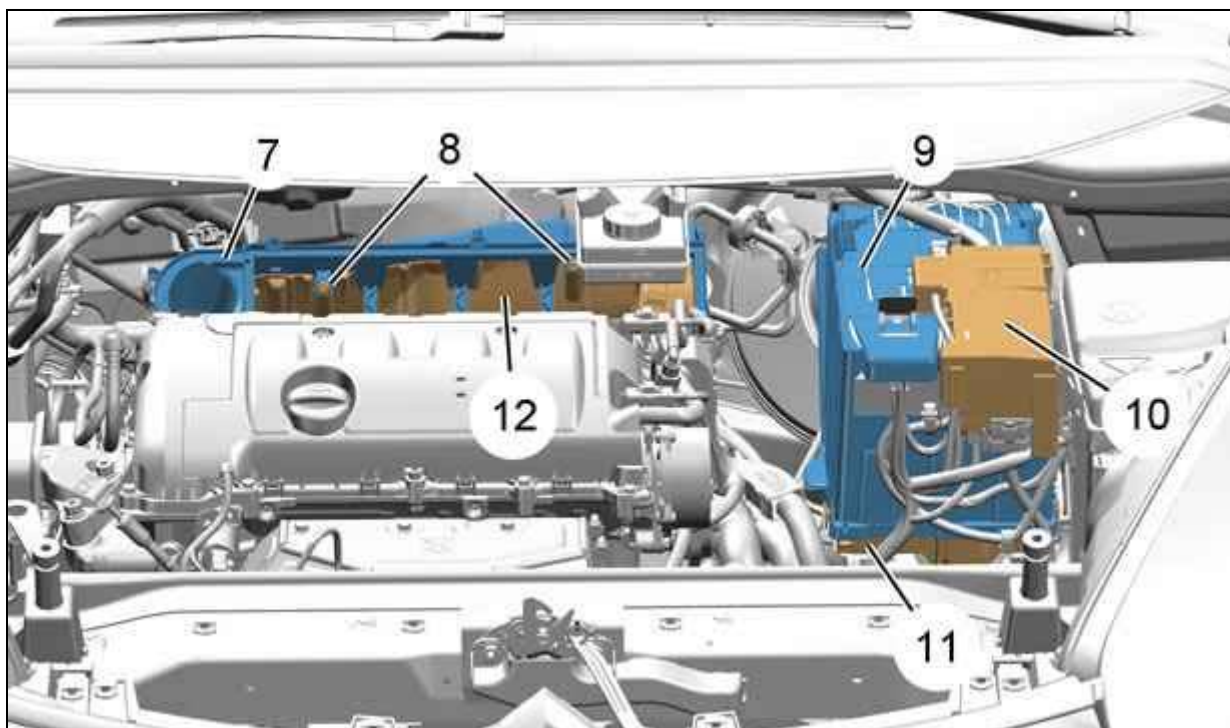


Рисунок : B1BM199D

Освободить и сдвинуть блок макси-предохранителей (10).
Открепить жгуты аккумуляторной батареи.

Снимите :

- Декоративную крышку аккумуляторной батареи (9)
- Аккумуляторную батарею
- Ящик аккумуляторной батареи (11)
- Болты (8)
- Промежуточную подставку (7)
- Корпус воздушного фильтра (12)

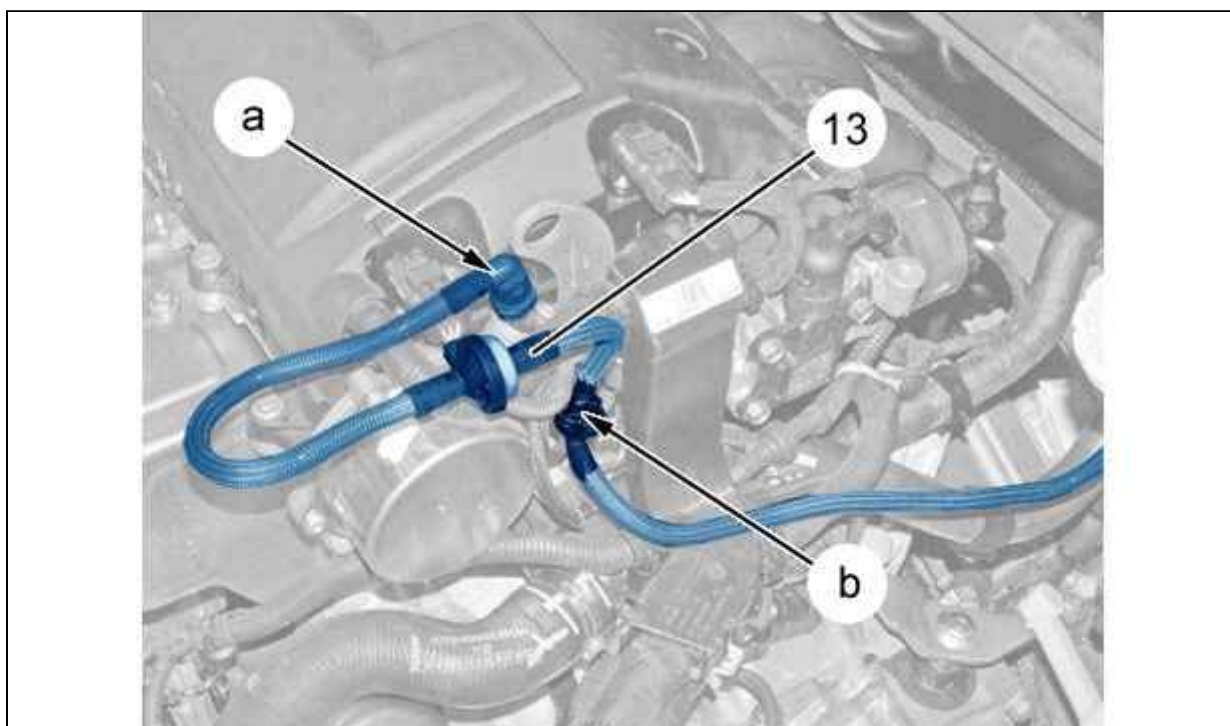


Рисунок : B1GM0BFD

Отсоедините : Трубку вакуумной системы (13) (В "a").
 Освободить и сдвинуть : Трубку вакуумной системы (13) (В "b").

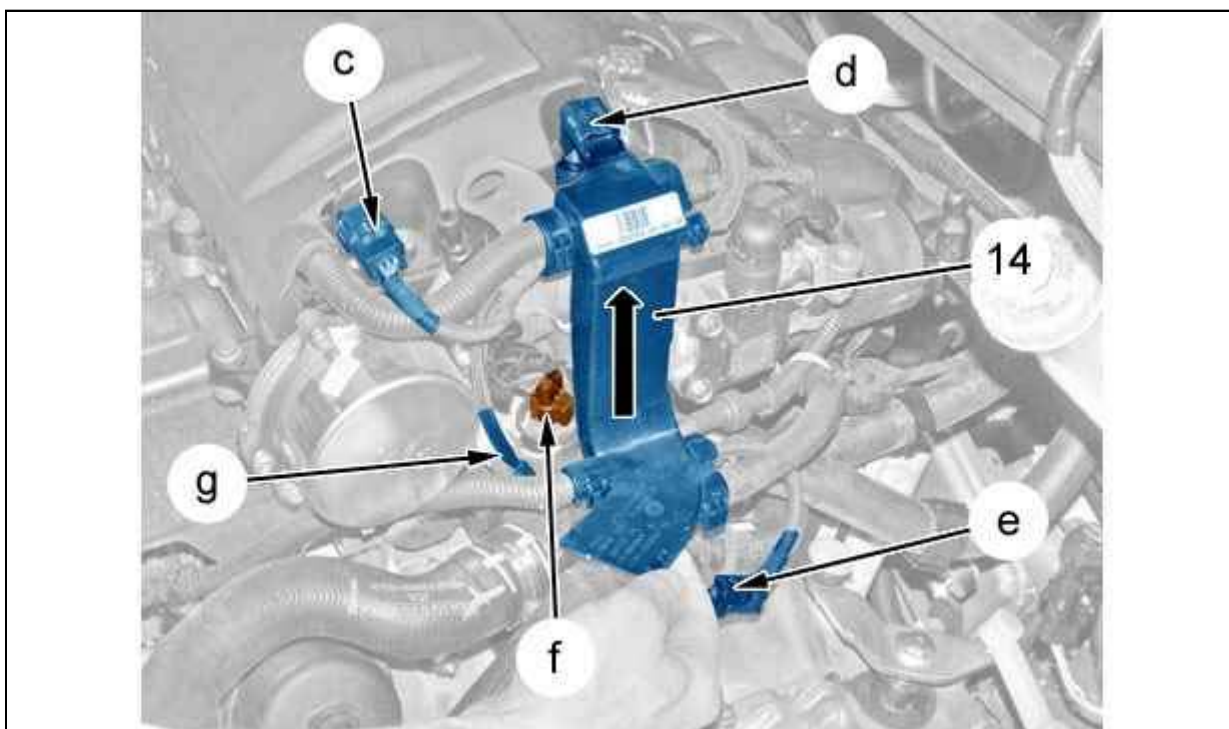


Рисунок : B1GM0BGD

Отсоедините разъем :

- Разъем : Датчик положения распределительного вала (Выпускного) (В "c")
- Разъем : Датчик положения распределительного вала (Впуск) (В "d")
- Разъем : Питание управляемого термостата (В "e")
- Разъем : Датчик температуры (В "f")
- Разъем : Датчик уровня и температуры масла (В "g")

Приподнять и сдвинуть : Оправку для электрического жгута двигателя (14).

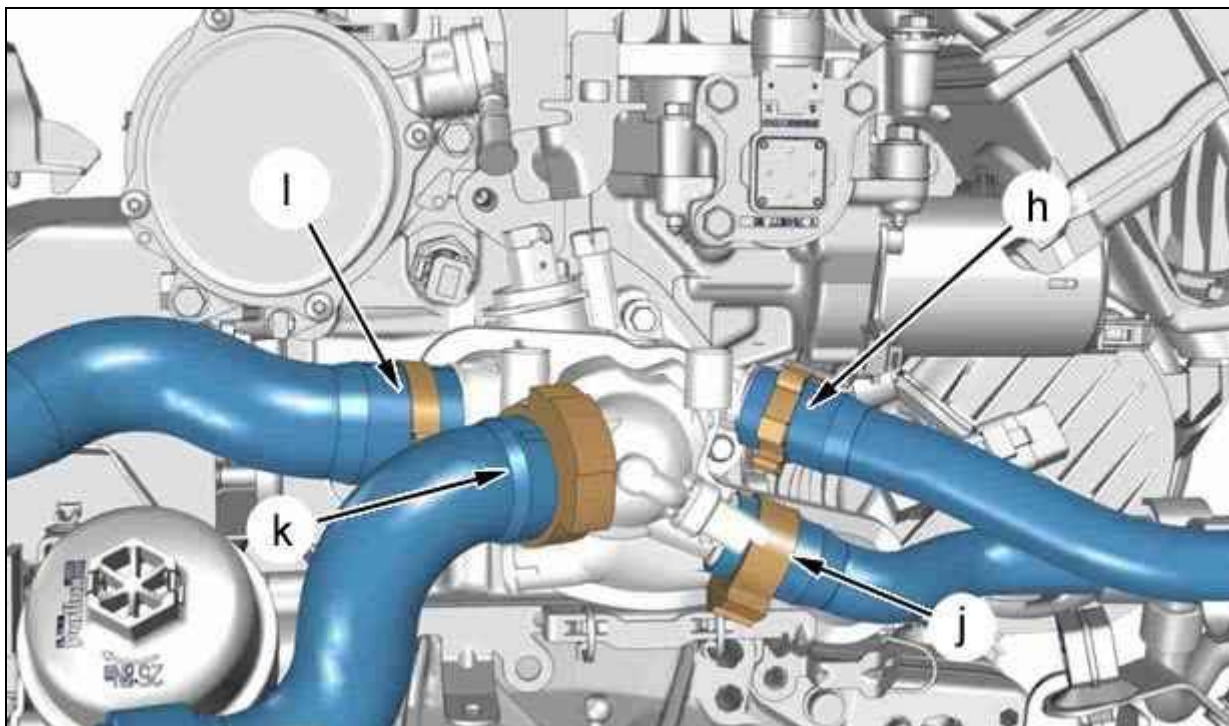


Рисунок : B1GM0BHD

Отсоедините :

- Трубку охлаждающей жидкости (Вход радиатора отопителя) (В "h")
- Трубку охлаждающей жидкости (Выход радиатора отопителя) (В "j")
- Трубку охлаждающей жидкости (Выход радиатора : Система охлаждения) (В "k")
- Трубку охлаждающей жидкости (Вход радиатора : Система охлаждения) (В "i")

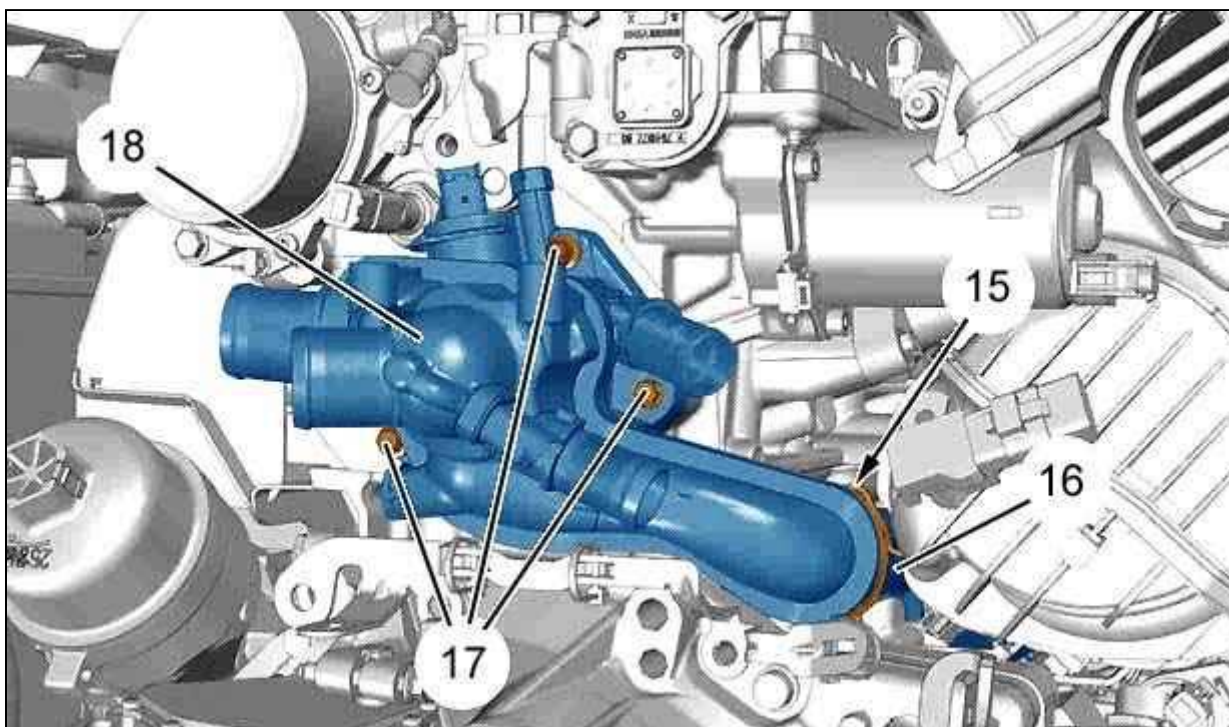


Рисунок : B1GM021D

Снимите :

- Зажим фиксатора (15) (Соединение корпуса термостата с промежуточным патрубком)

- Крепления (17)

Отсоедините : Блок выхода охлаждающей жидкости (18) (Промежуточная труба (16)).
Снимите корпус термостата (18).

2. Установка

ВНИМАНИЕ : Последовательно замените уплотнения корпуса термостата .

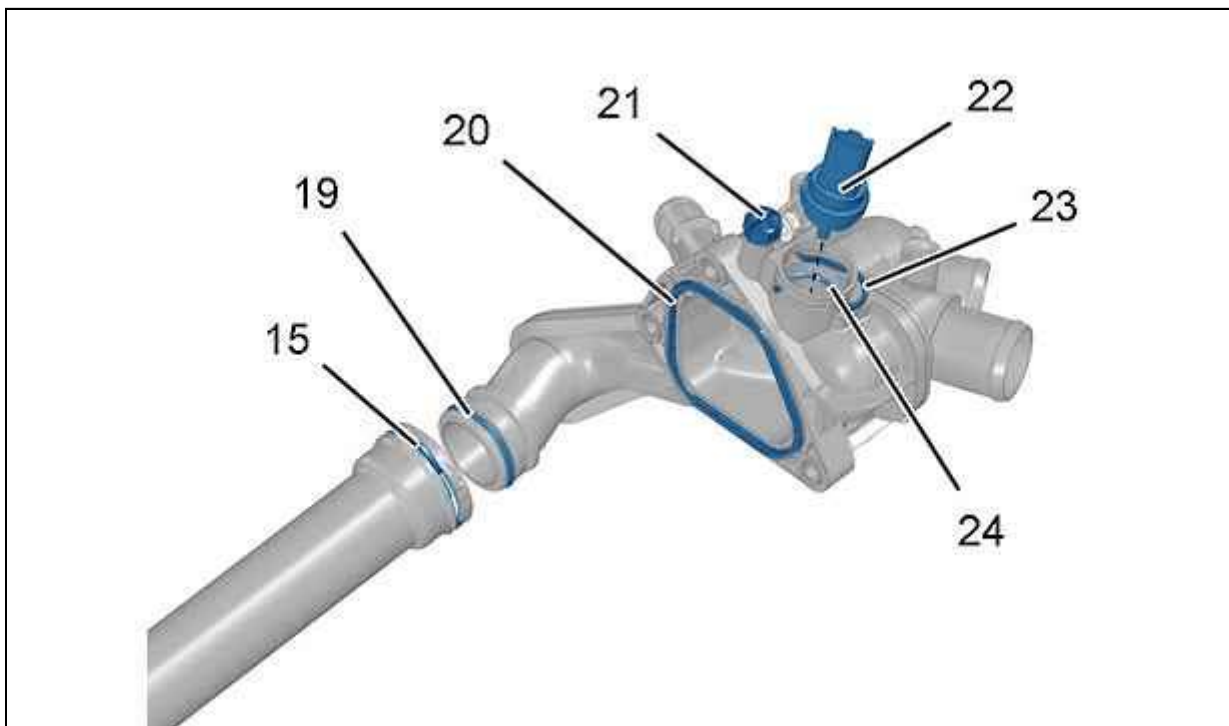


Рисунок : B1GM023D

Установите :

- уплотнения (19), (20) (Корпус выхода жидкости из радиатора (18))
- Винт удаления воздуха (21)
- Сальник (24)
- Датчик температуры охлаждающей жидкости (22)
- Фиксатор (23)

Соедините корпус термостата (18) с промежуточным патрубком (16).

Установите :

- Крепления (17) ; **Закрепите попарно** ⓘ
- Зажим фиксатора (15)

Подсоединить :

- Трубку охлаждающей жидкости (Вход радиатора : Система охлаждения) (В "l")
- Трубку охлаждающей жидкости (Выход радиатора : Система охлаждения) (В "k")
- Трубку охлаждающей жидкости (Выход радиатора отопителя) (В "j")
- Трубку охлаждающей жидкости (Вход радиатора отопителя) (В "h")

Установите : Оправку для электрического жгута двигателя (14).

Подсоедините :

- Разъем : Датчик уровня и температуры масла (В "g")
- Разъем : Датчик температуры (В "f")
- Разъем : Питание управляемого термостата (В "e")
- Разъем : Датчик положения распределительного вала (Впуск) (В "d")
- Разъем : Датчик положения распределительного вала (Выпускного) (В "c")

Подсоединить : Трубку вакуумной системы (13) (В "а").

Подсоединить : Трубку вакуумной системы (13) (В "б").

Установите :

- Ящик аккумуляторной батареи (11)
- Аккумуляторную батарею
- Декоративную крышку аккумуляторной батареи (9)
- Корпус воздушного фильтра (12)
- Промежуточную подставку (7)
- Болты (8)

Закрепить в защелках :

- Электрические жгуты к кронштейну аккумуляторной батареи
- Блок «макси» предохранителей (10)

ВНИМАНИЕ : Снимите : Снимите заглушку входного отверстия впускного коллектора.

Установите :

- Фильтрующий элемент
- Крышку воздушного фильтра (1)
- Винты (2), (6) крепления крышки воздухоочистителя
- Воздушный коллектор (3)
- Болт (5)
- Воздушный резонатор (4)

Заправить и прокачать систему охлаждения.

Снова подсоедините аккумуляторную батарею.

ПРИМЕЧАНИЕ : Выполнить операции, которые необходимо произвести после подключения аккумуляторной батареи.