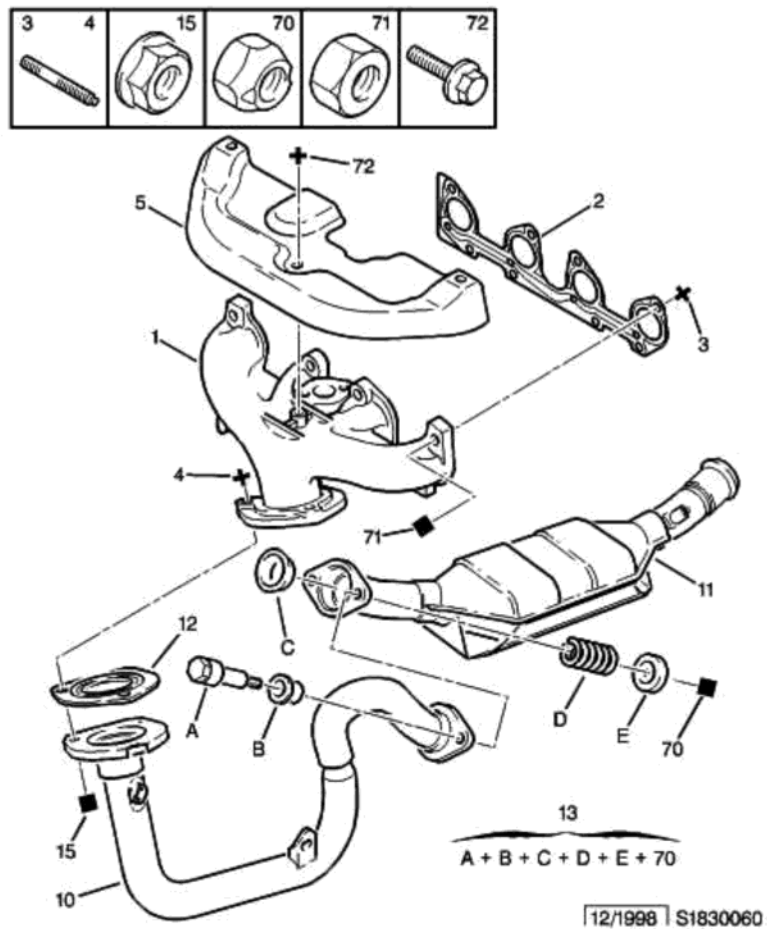


7 июля 2010 г.  
20:03

25.11.08 183006  
ПЕРЕДНИЙ ВЫПУСКНОЙ КОЛЛЕКТОР С КАТАЛ.



01	0341 C5	01	ВПУСКН.КОЛЛЕКТ.
02	0349 J6	01	УПЛ ВЫП СИСТЕМЫ
03	0355 66	08	ШПИЛ.БАЛ.ПОДВ. M8X125-IM14-L36
04	0355 68	03	ШПИЛ.БАЛ.ПОДВ. M8X125 IM15 L32 E6
05	1723 E2	01	ТЕРМОЭКРАН
10	1705 Y9	01	ТРУБА
11	1731 E1	01	ГЛУШ.С КАТАЛИЗ. TR PSA K092
	E 129 345	01	КАТАЛ НЕЙТРАЛИЗ
12	1709 15	01	ПЕР.ПРОКЛ.ТРУБ.
13	1798 76	01	КОМПЛ.КРЕПЕЖА
15	1718 12	03	ГАЙКА С ОСНОВ. 8X125
70	6935 86	02	САМОКОНТР.ГАЙКА DIAM 6X100-5,5-10
71	0341 22	08	ГАЙКА С ОСНОВ. 8X125-11-17,5
72	6925 60	03	БОЛТ С БУРТИКОМ DIAM 6X100-11