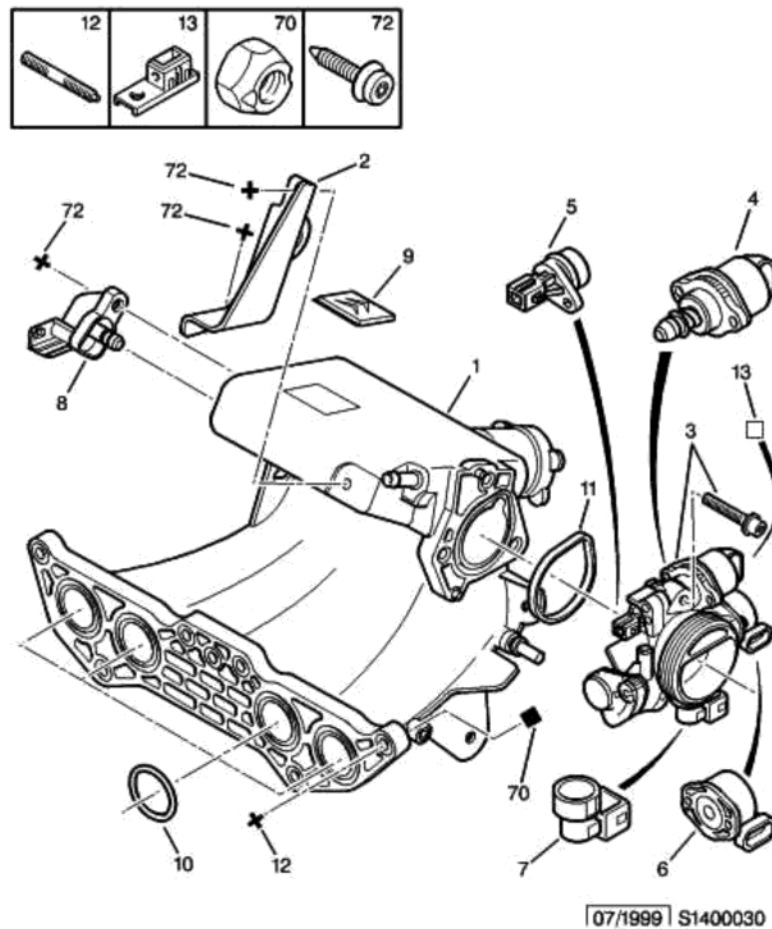


7 июля 2010 г.  
19:46

09.10.08 140003  
ВОЗДУХОРАСПРЕД. ВПУСКНОГО КОЛЛЕКТОРА



01	0342 G2	01	ВОЗД.РАСПРЕДЕЛ.
02	0342 E2	01	ФИКС. ЗАЖИМ
03	1635 Q0	01 01	КОЖУХ СТЕКЛОПОД (+ 6500 62 (01) КОНЕЦ О 08210) ПЛАСТМАССА
04	1920 9L	01	ШАГОВЫЙ ДВИГАТ. В32/01
06	1920 1H	01	ПОТЕНЦИОМЕТР
07	1920 1J	01	ДАТЧИК ТЕМПЕР.
08	1920 AN	01	ДАТЧИК ДАВЛЕНИЯ
09	1566 20	01	ЭМБЛЕМА
10	0342 E0	04	УПЛОТНИТЕЛЬ СТ.
11	0342 E1	01	УПЛОТНИТЕЛЬ СТ.
12	0355 67	06	ШПИЛ.БАЛ.ПОДВ. 6X100-29
13	6500 62	01	КРОНШ.СТЕКЛООЧ.
70	6935 86	06	САМОКОНТР.ГАЙКА DIAM 6X100-5,5-10
72	6912 72	03	БОЛТ СBLX RDL 6X100-20