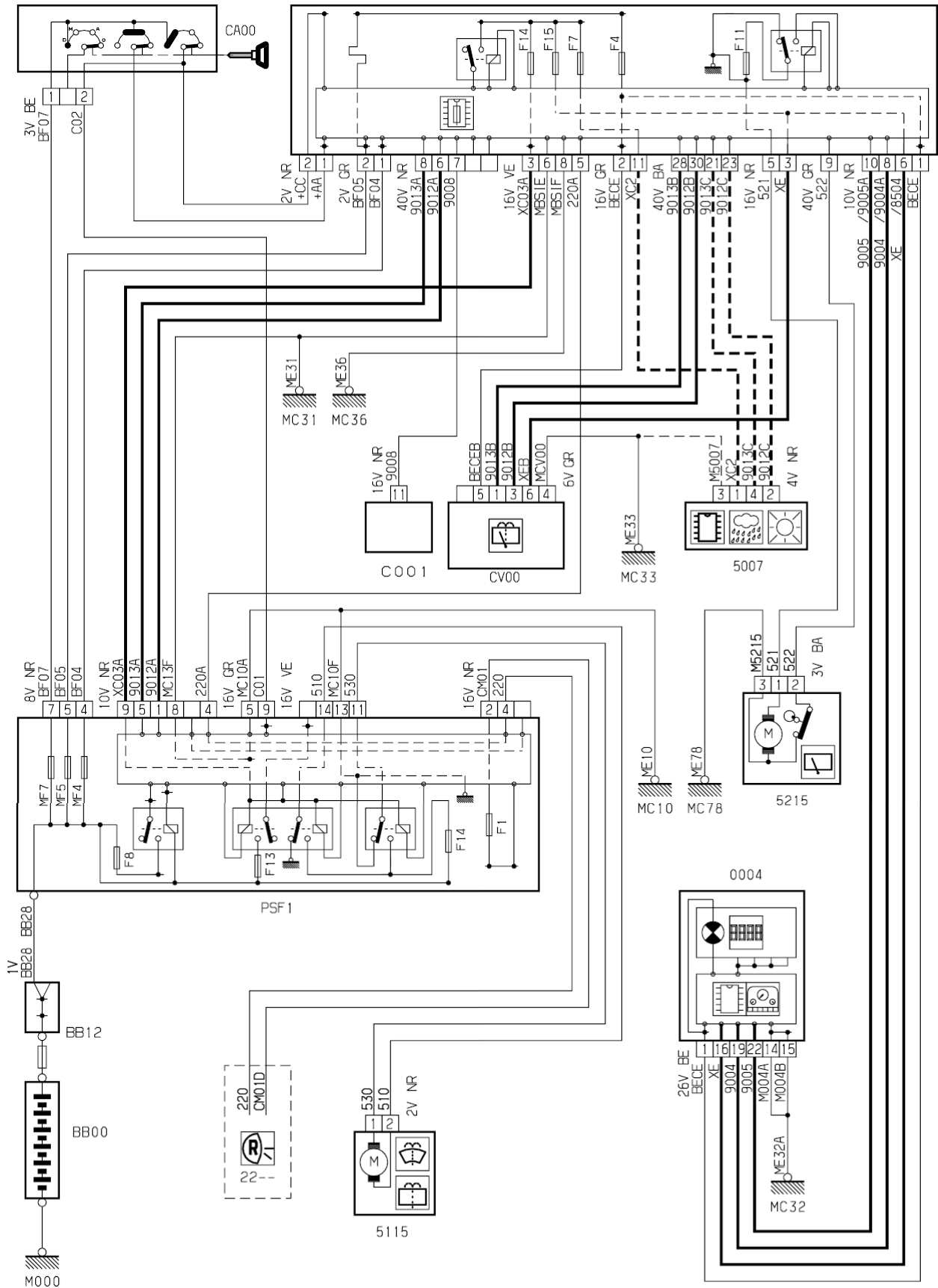


автомобиль : XSARA PICASSO		OPR : 10175	
область	омывание и очистка стекол	функция	задний стеклоочиститель, омыватель
составные части			

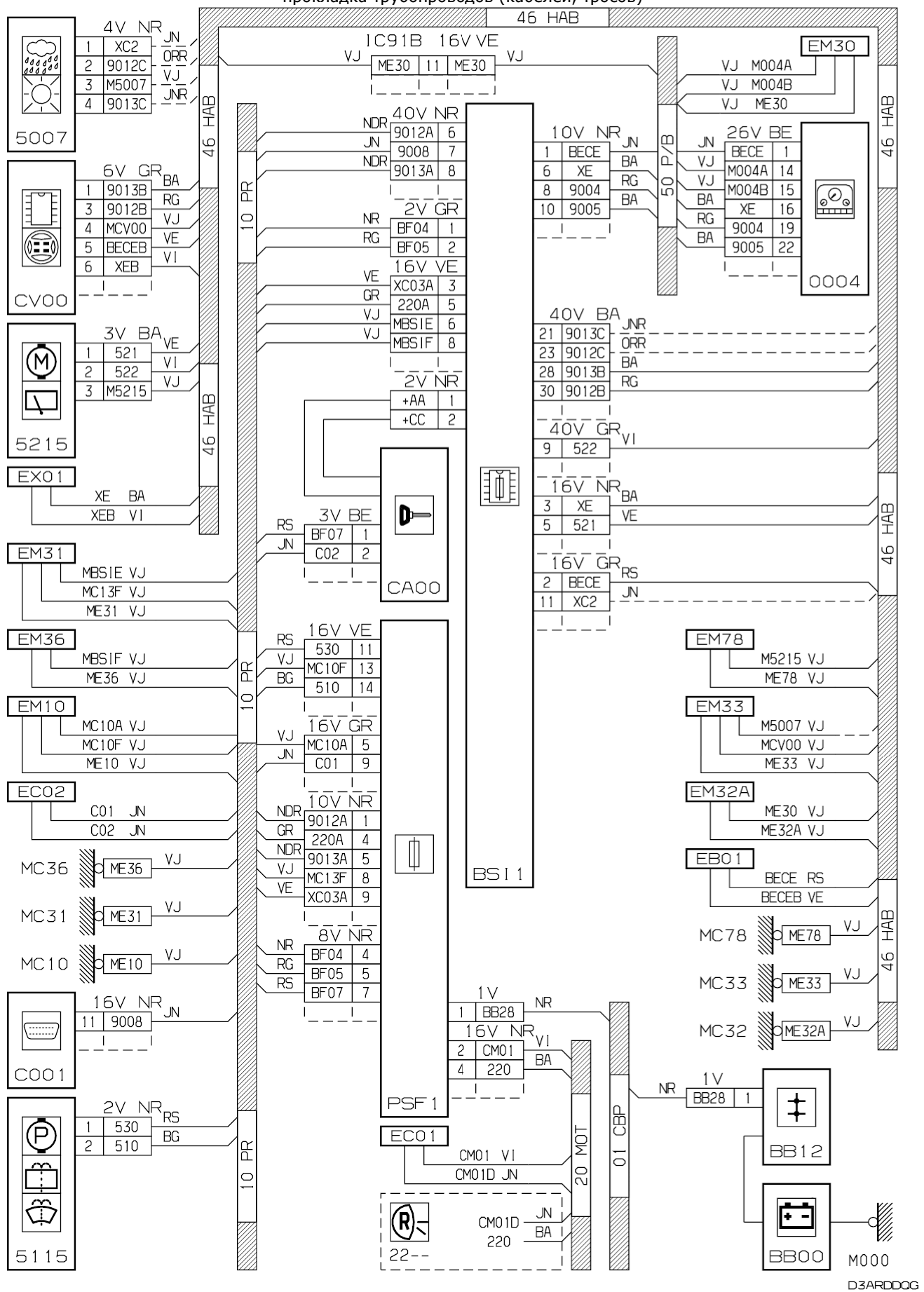
принцип

BS11

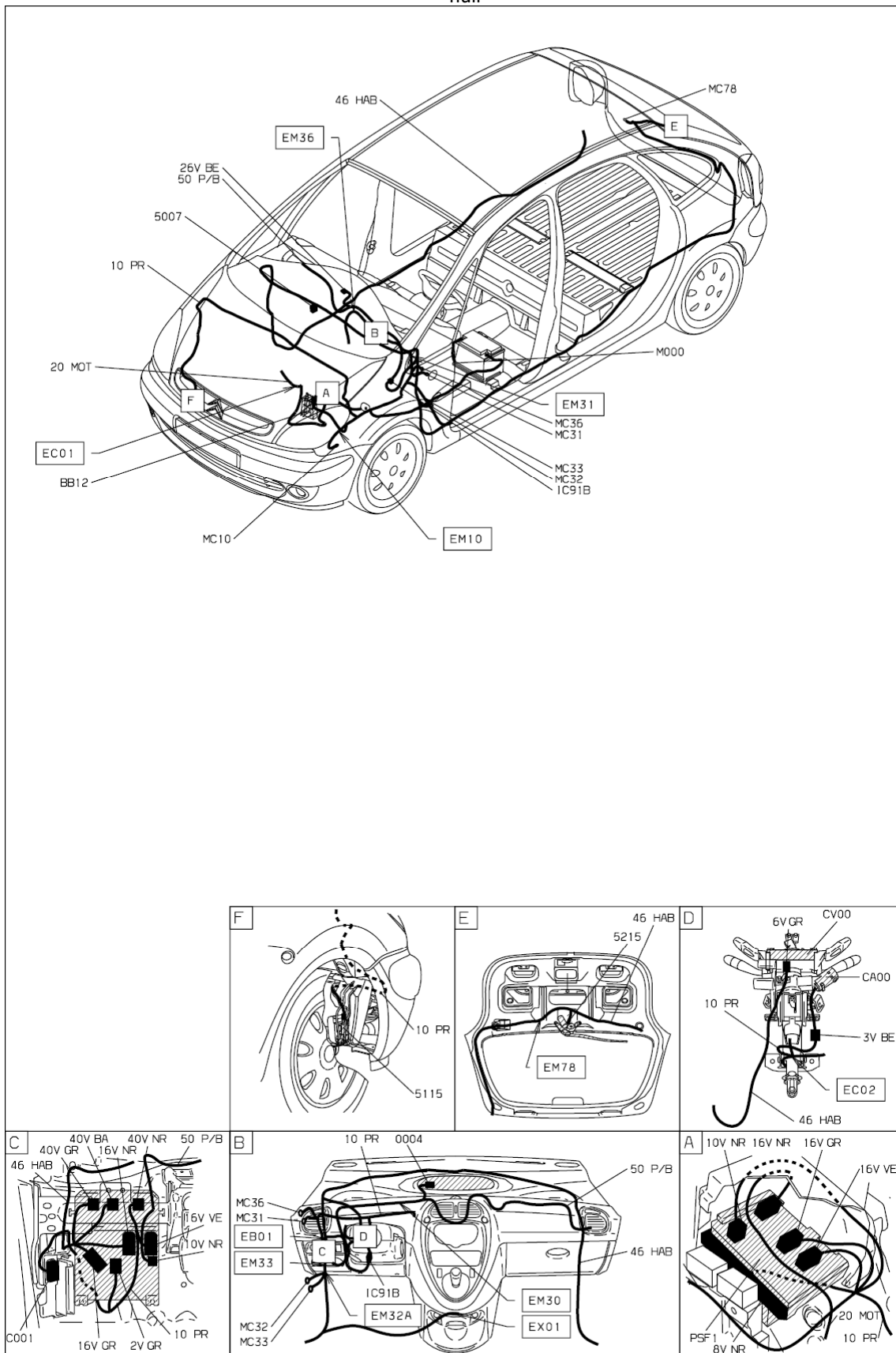


D3ARD00R

прокладка трубопроводов (кабелей, тросов)



null



D3ARD001

собственность PSA Peugeot Citroen

18/03/2015