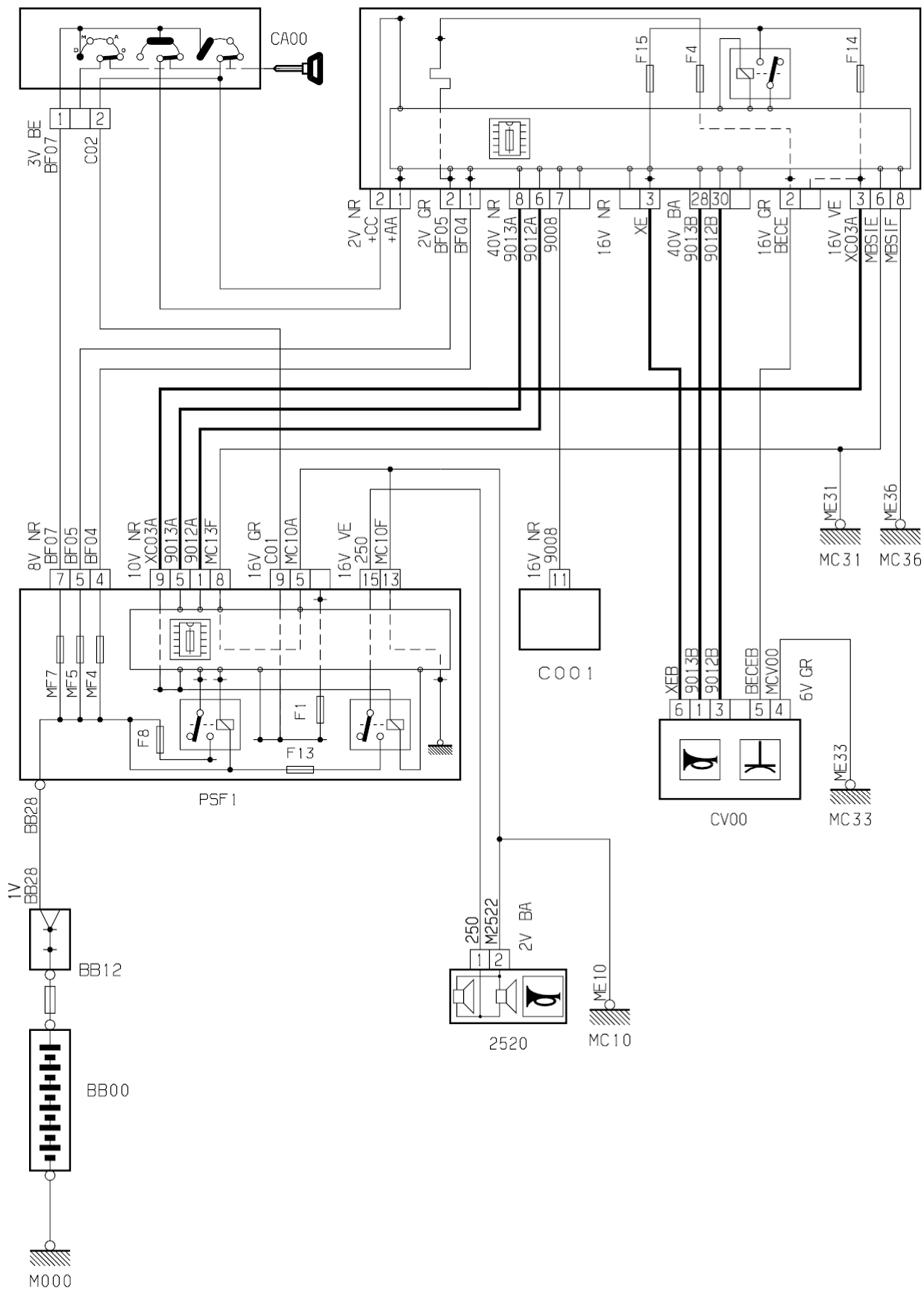


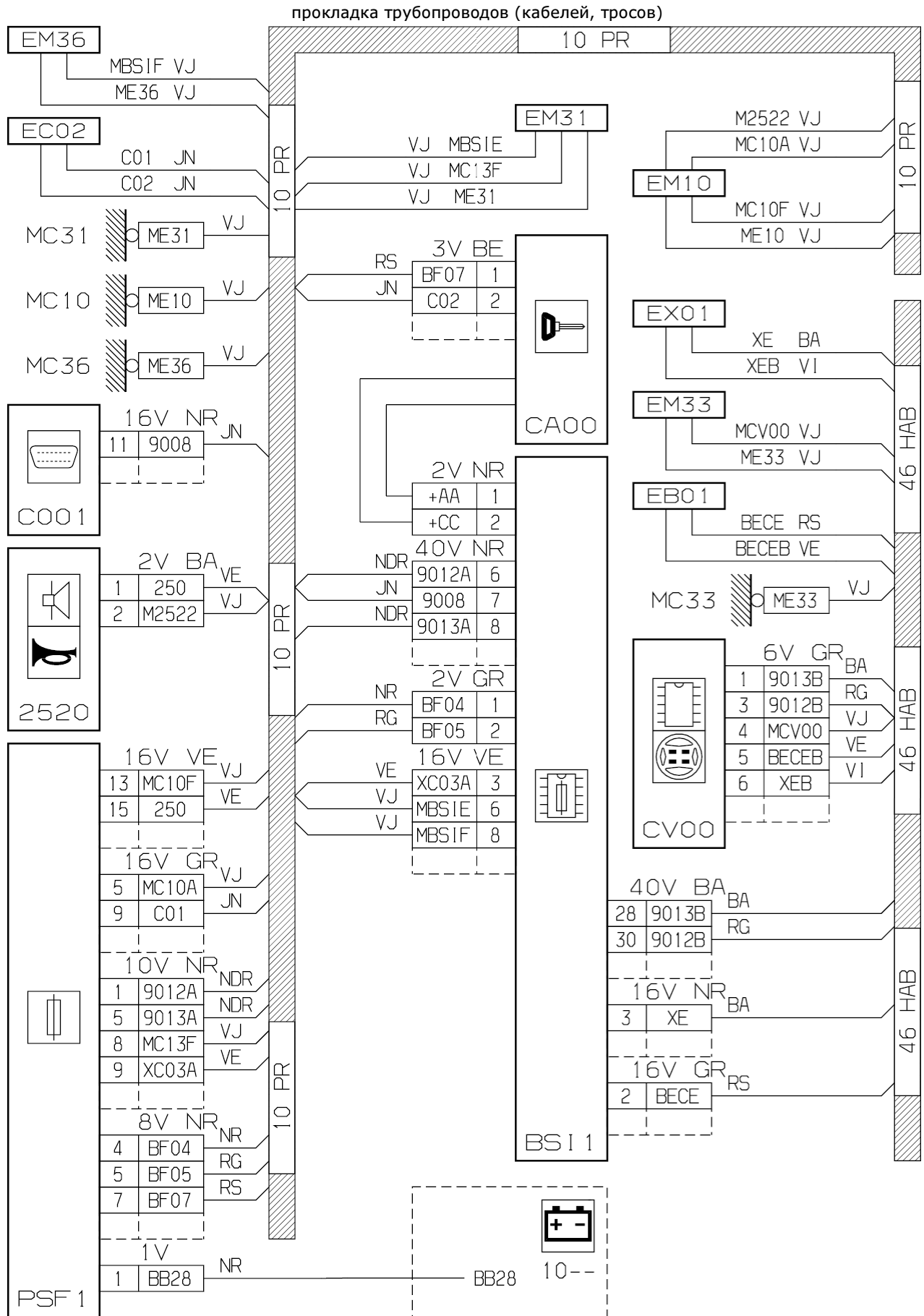
автомобиль : XSARA PICASSO		OPR : 10175	
область	освещение - сигнализация	функция	звуковые сигнальные приборы
составные части			

принцип

BS11

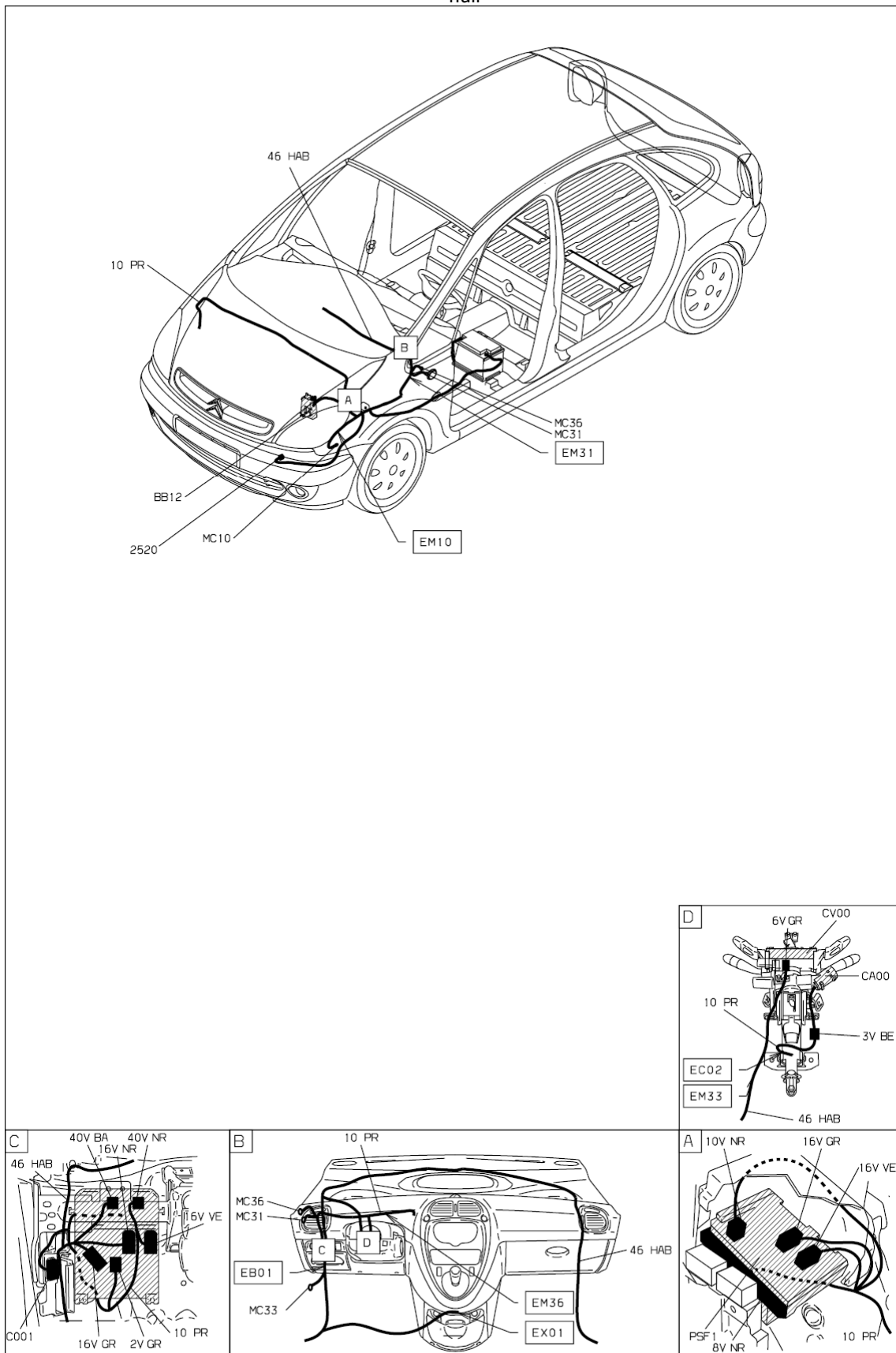


D3ARDCOR



D3ARDCOG

null



D3ARDCO1

собственность PSA Peugeot Citroen

18/03/2015