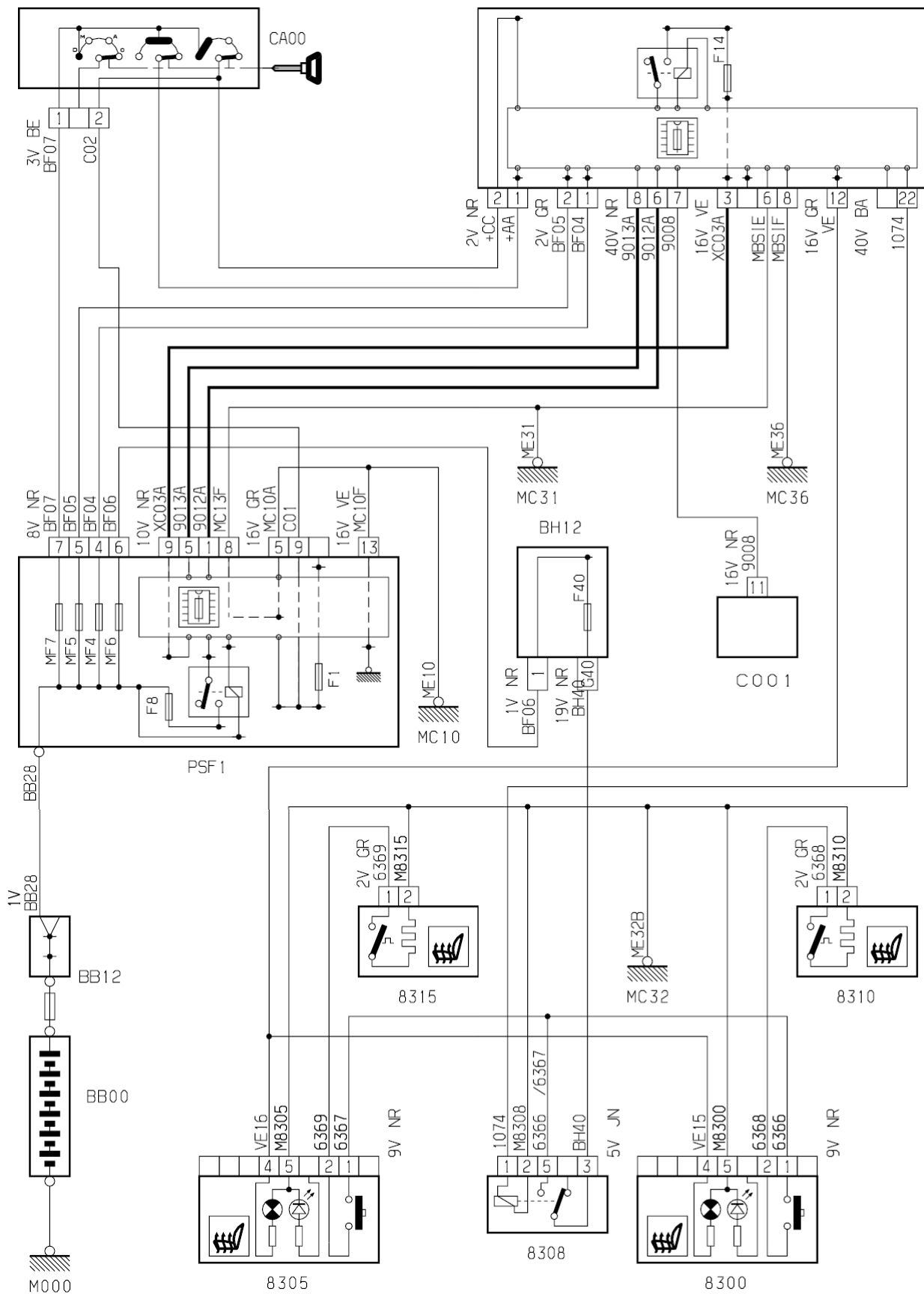


автомобиль : XSARA PICASSO		OPR : 10175	
область	удобство в салоне	функция	обогрев сидений
составные части			

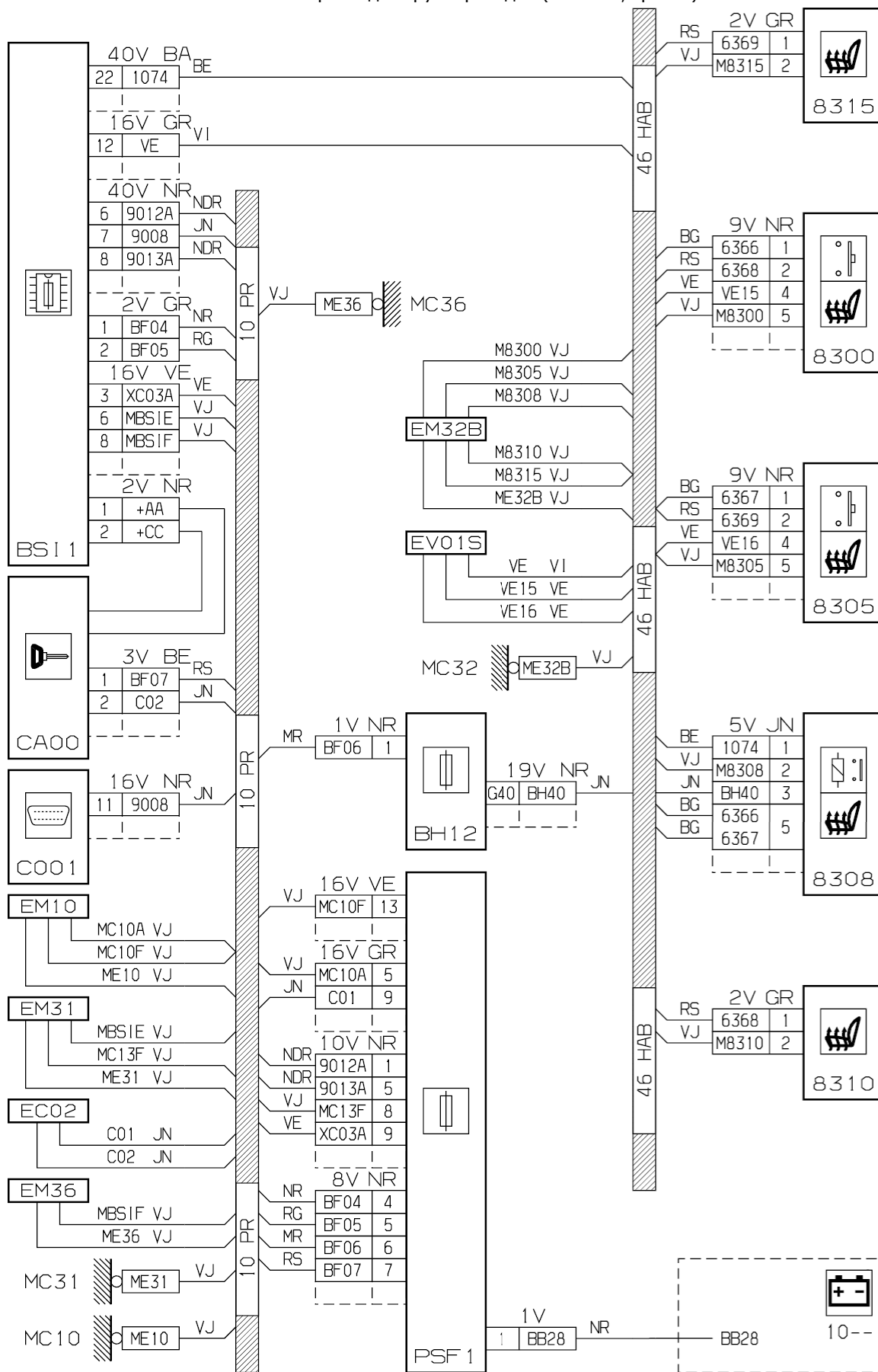
принцип

BSI 1



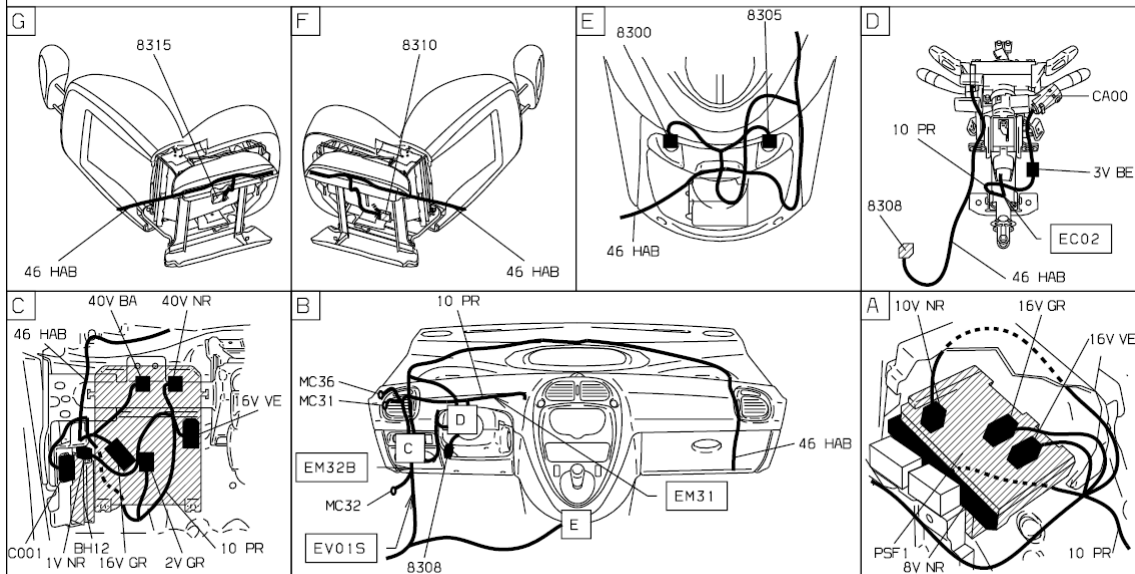
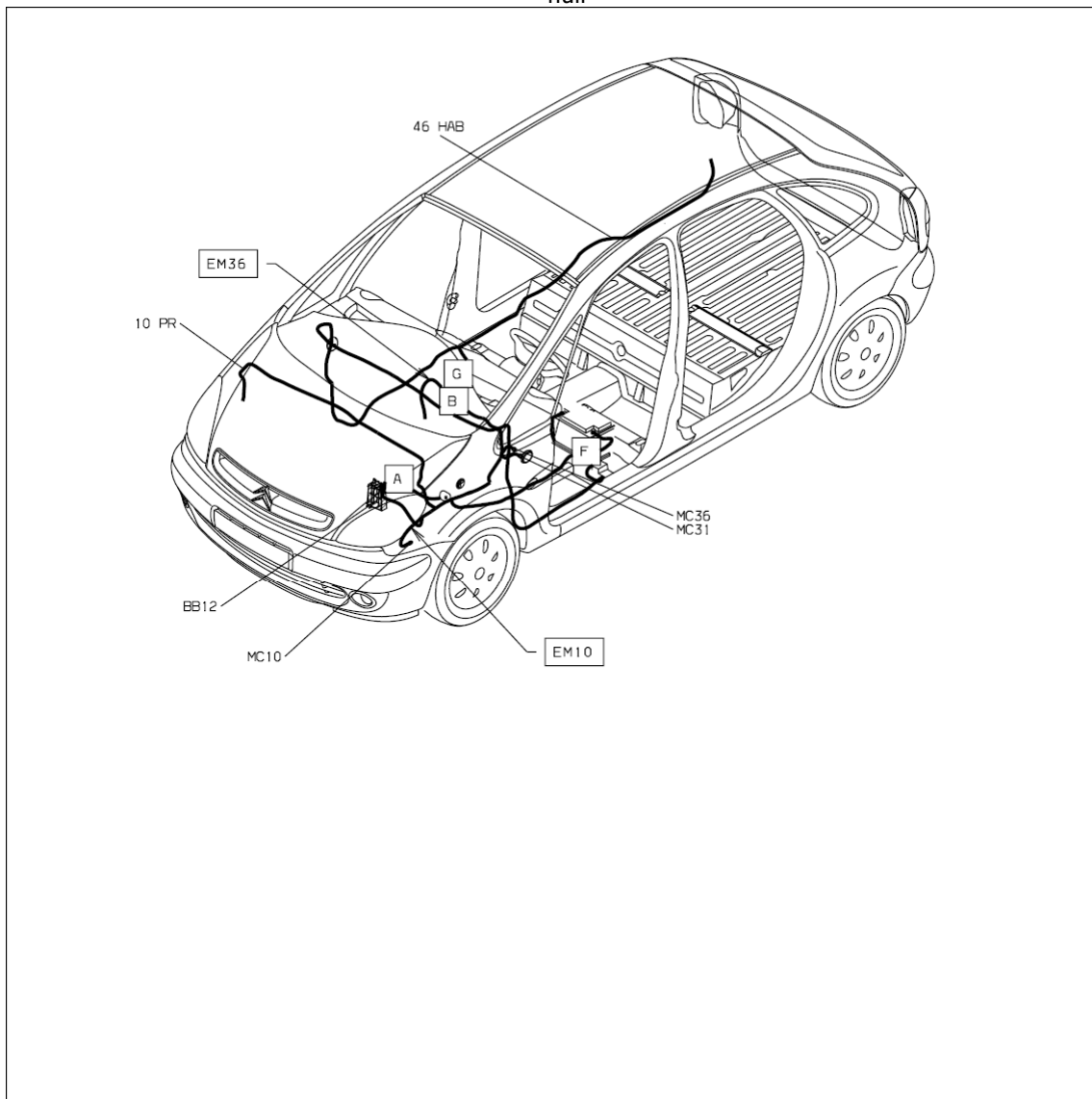
D3ARDF6R

прокладка трубопроводов (кабелей, тросов)



D3ARDF6G

null



D3ARD61

собственность PSA Peugeot Citroen

18/03/2015