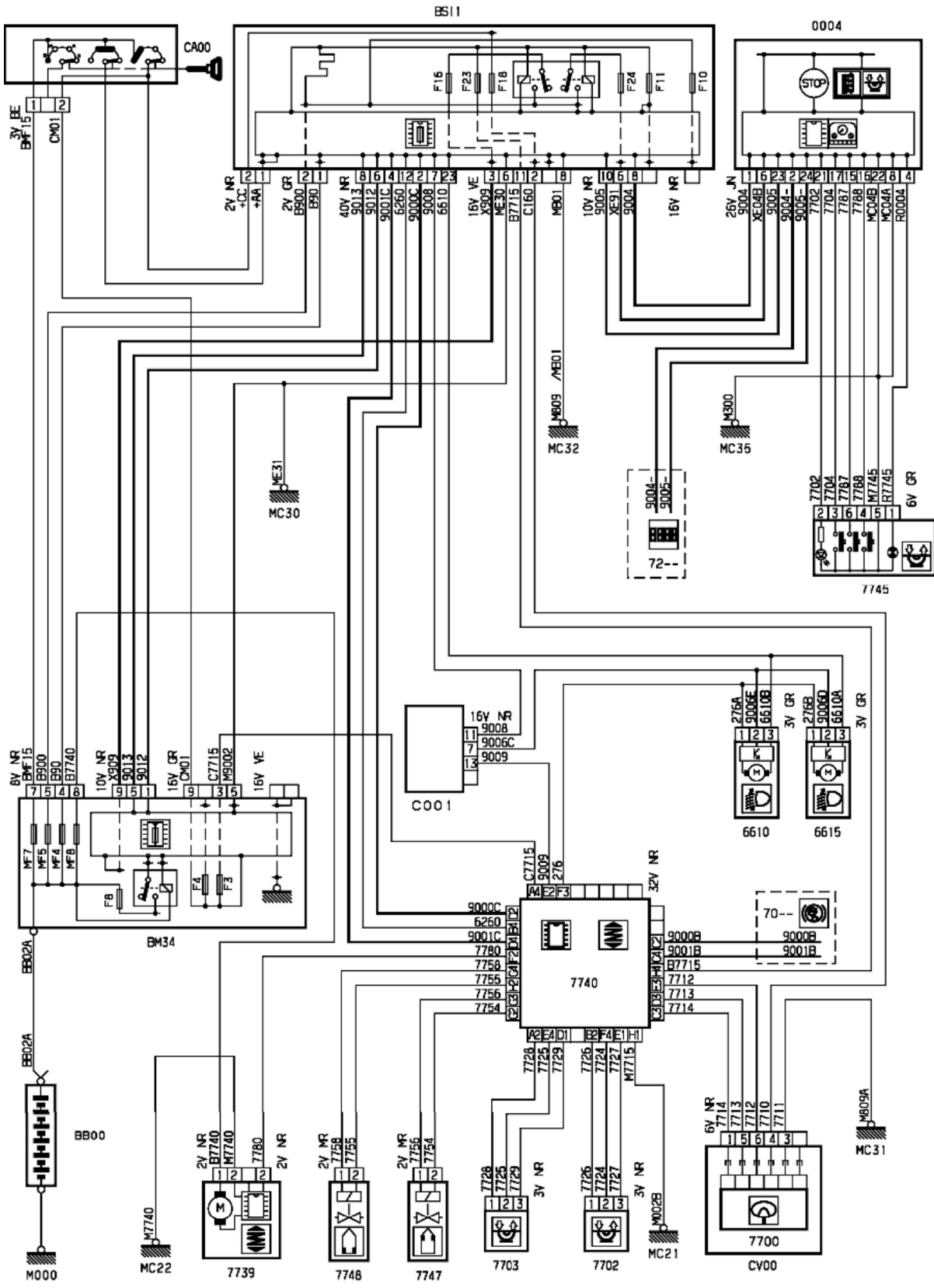


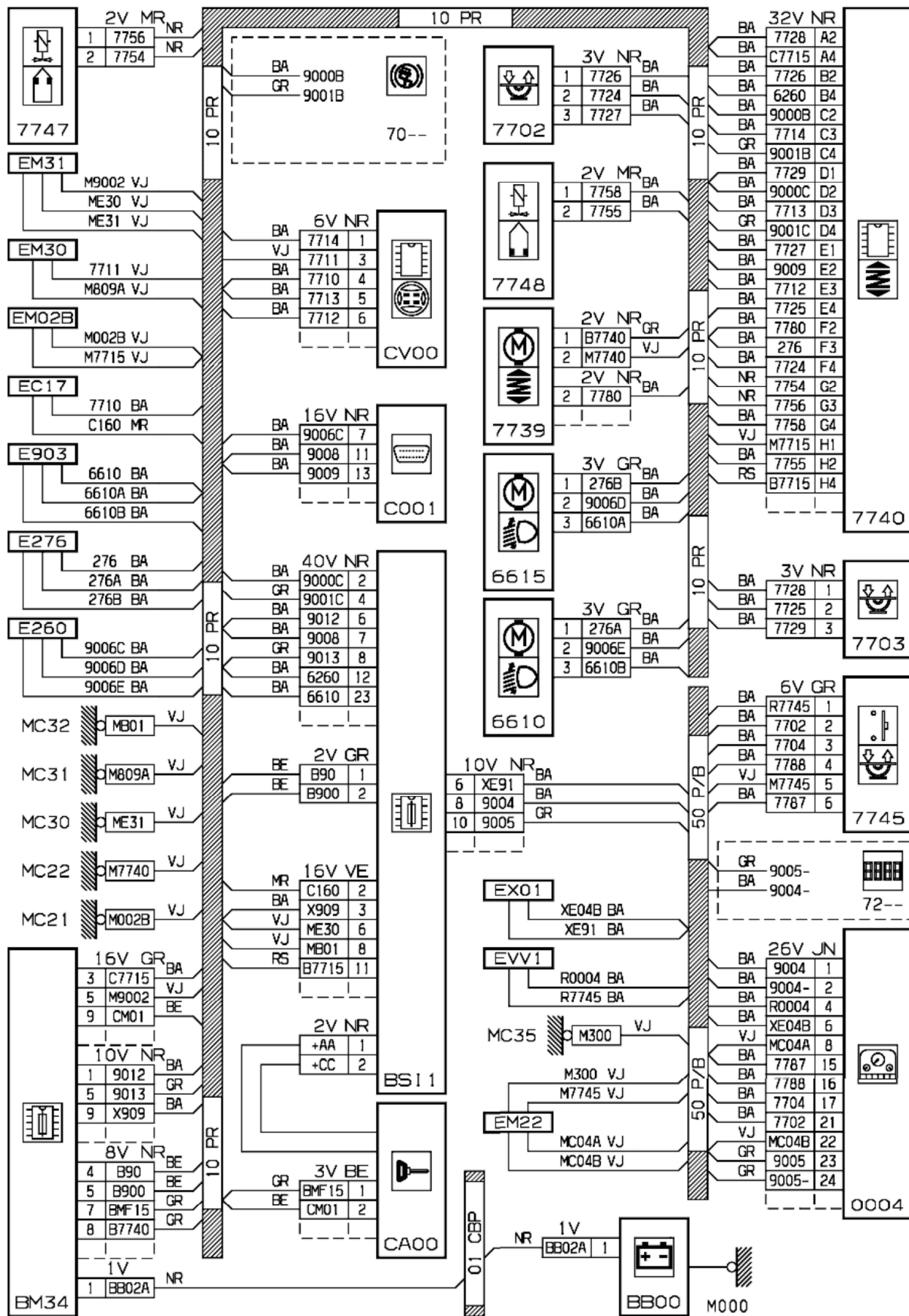
автомобиль : C5		OPR : 9205	
область	помощь в вождении	функция	гидравлическая подвеска
составные части			

принцип



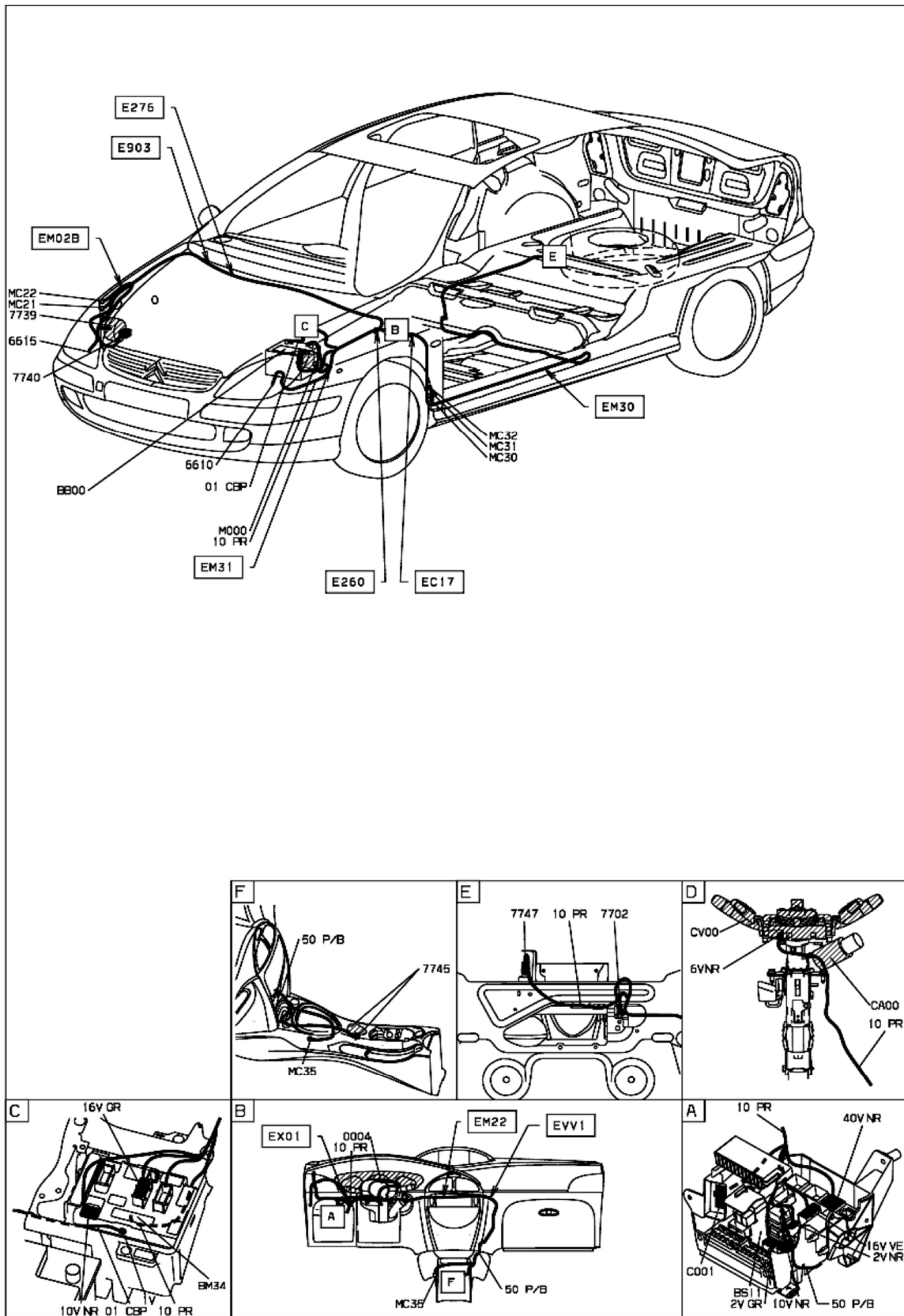
прокладка трубопроводов (кабелей, тросов)

D3AR9GDF



D3AR9GDC

null



03AR9071

собственность PSA Peugeot Citroen

24/11/2011