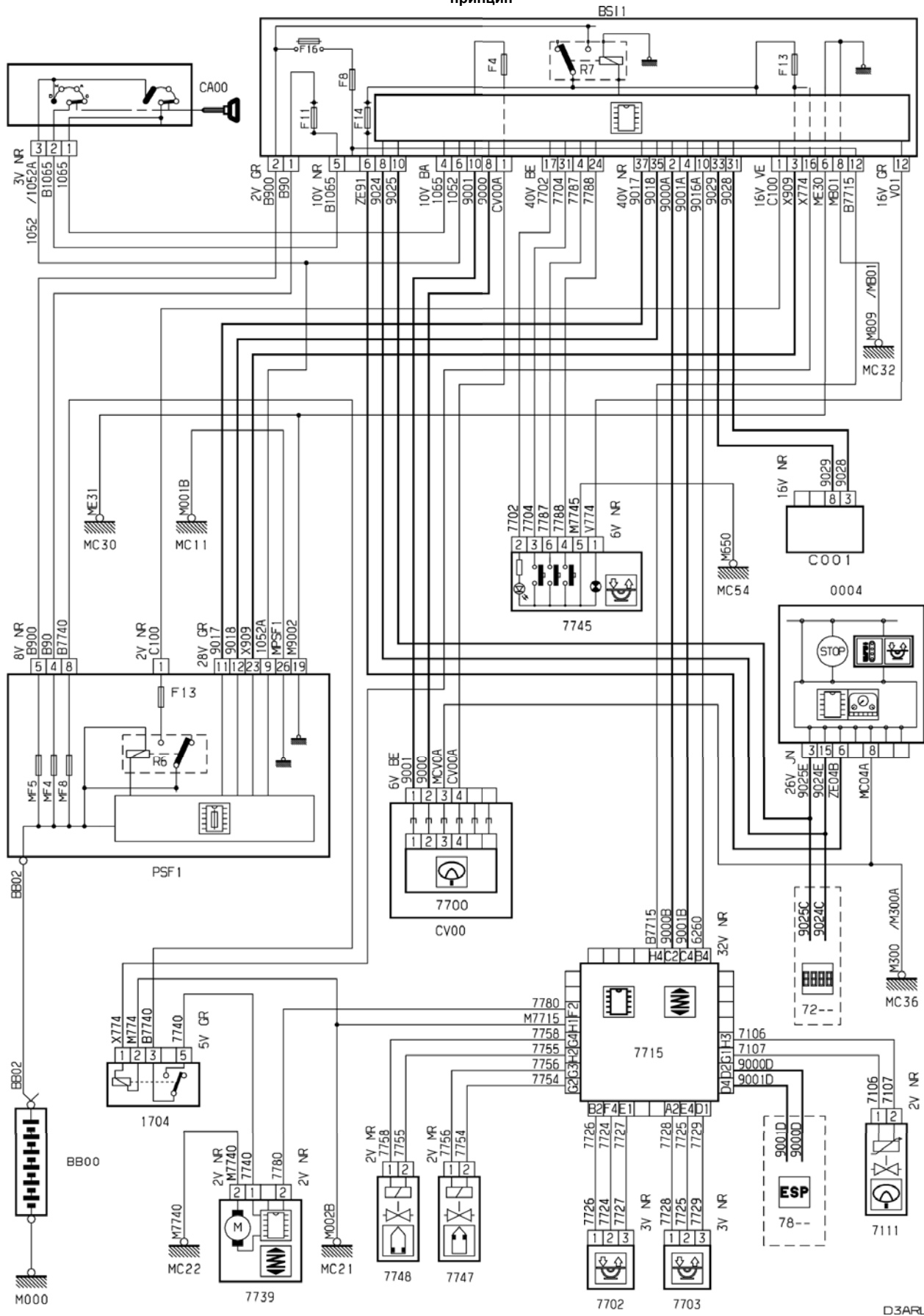


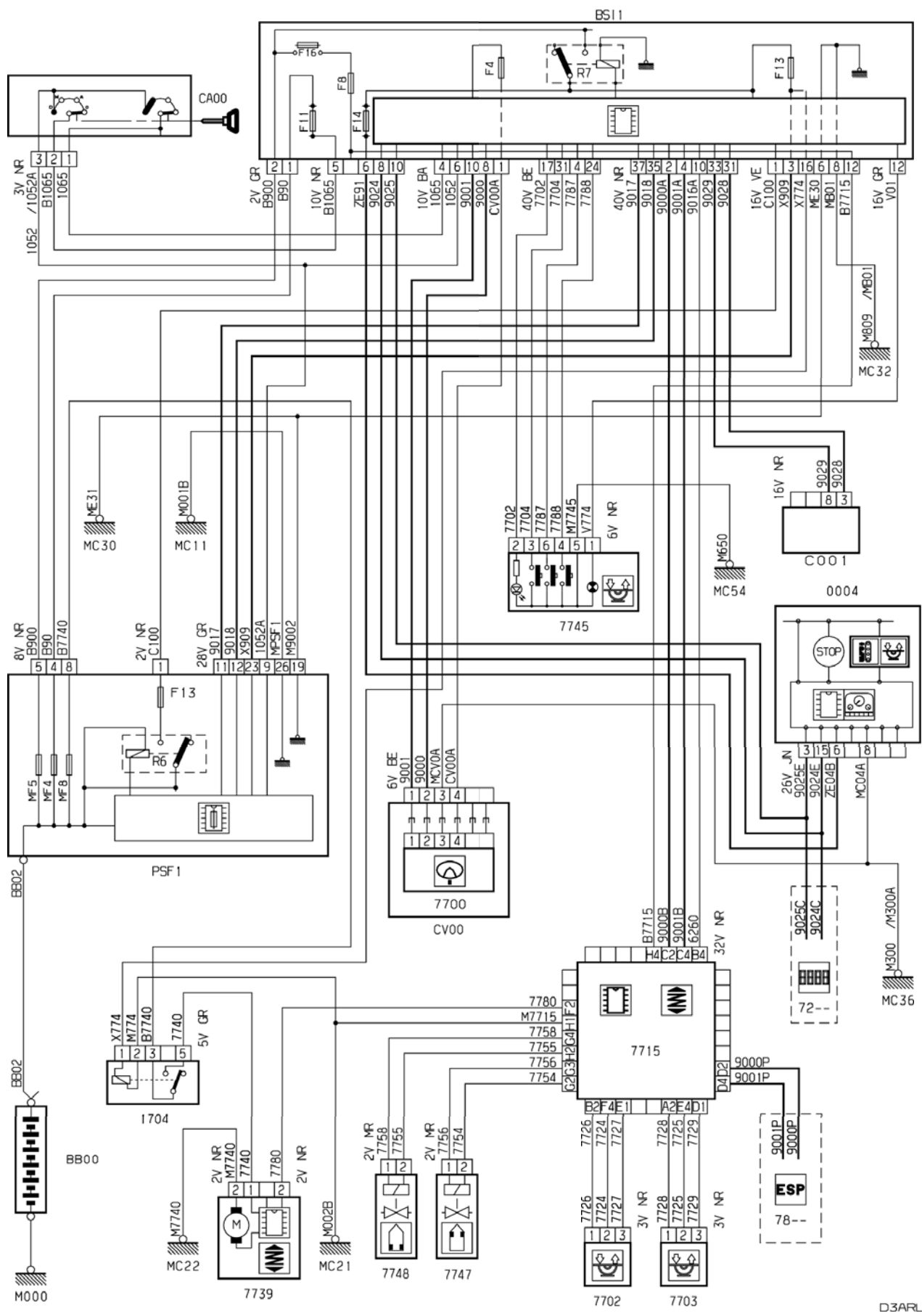
|                    |                   |             |                         |
|--------------------|-------------------|-------------|-------------------------|
| автомобиль : C5 II |                   | OPR : 11069 |                         |
| область            | помощь в вождении | функция     | гидравлическая подвеска |
| составные части    |                   |             |                         |

принцип



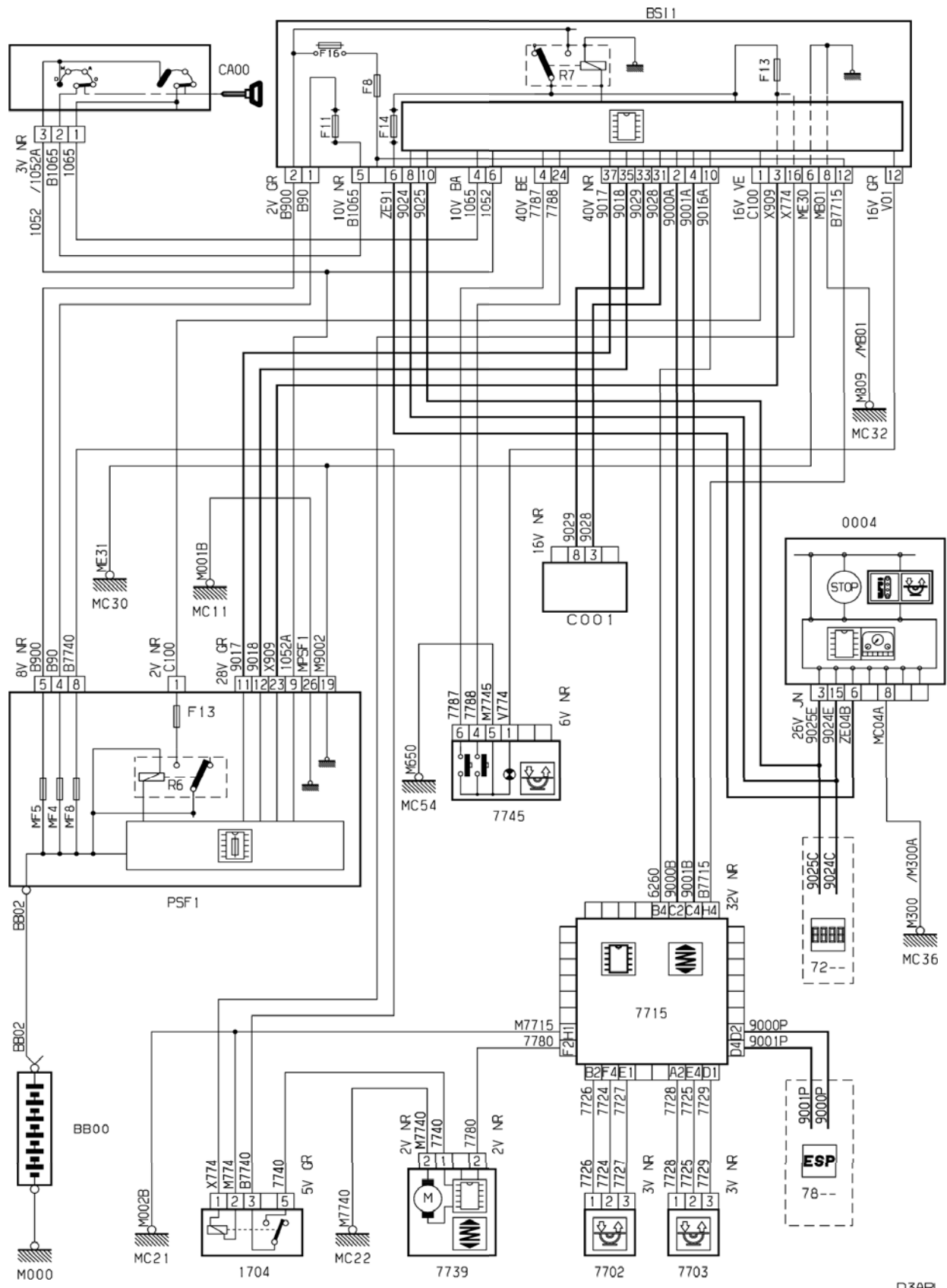
принцип

D3ARLJBR



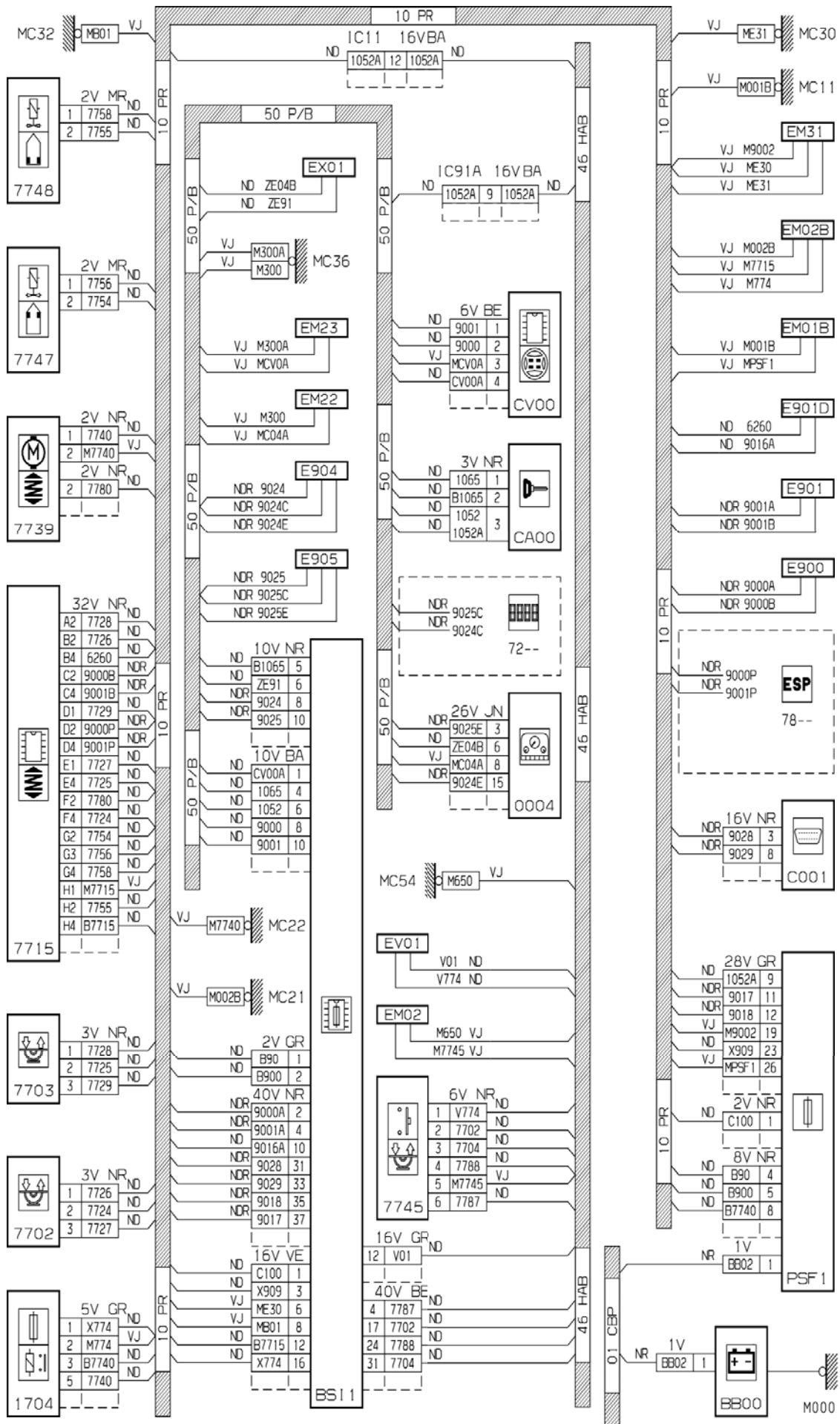
принцип

D3ARLJ9R



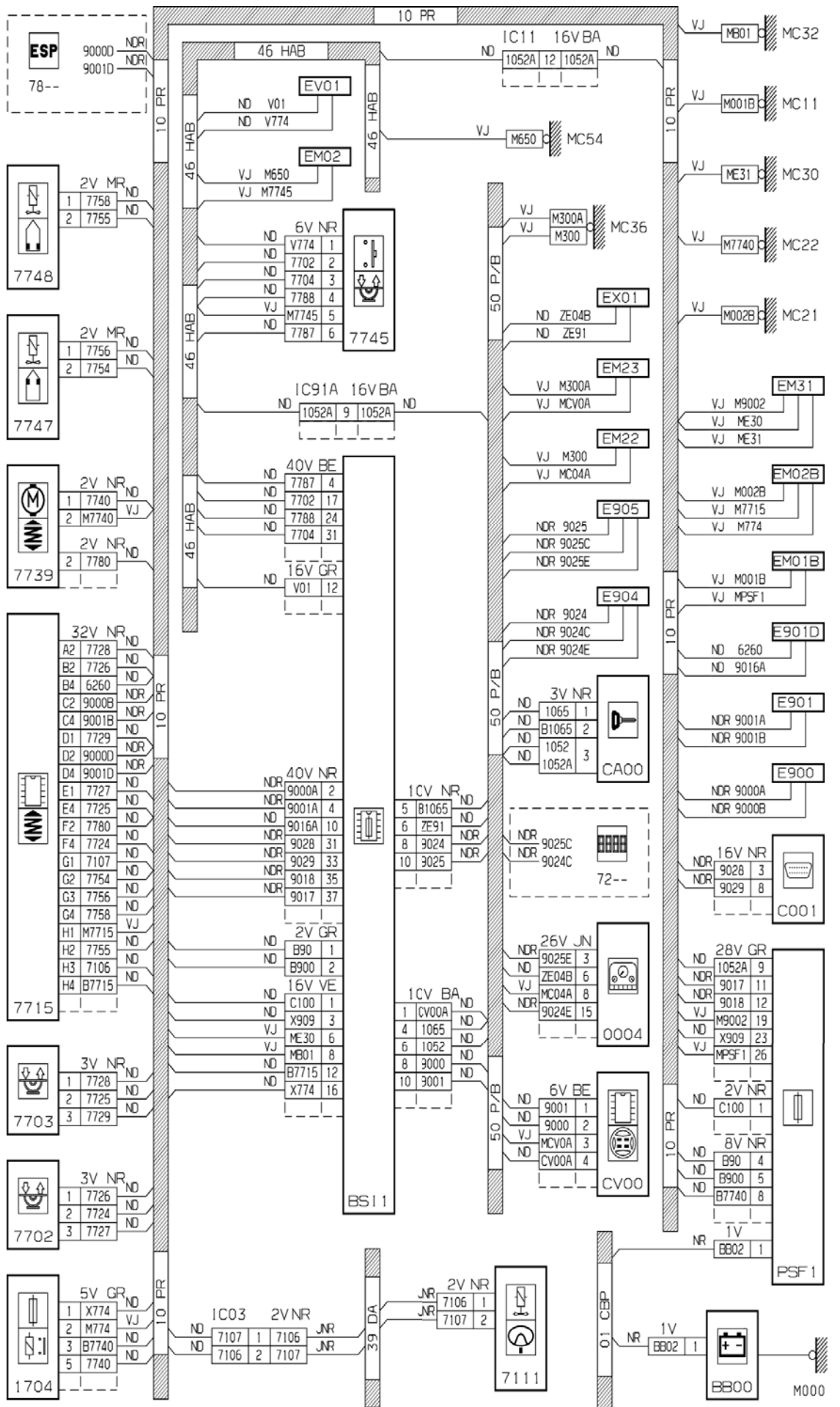
D3ARLJ7R

прокладка трубопроводов (кабелей, тросов)



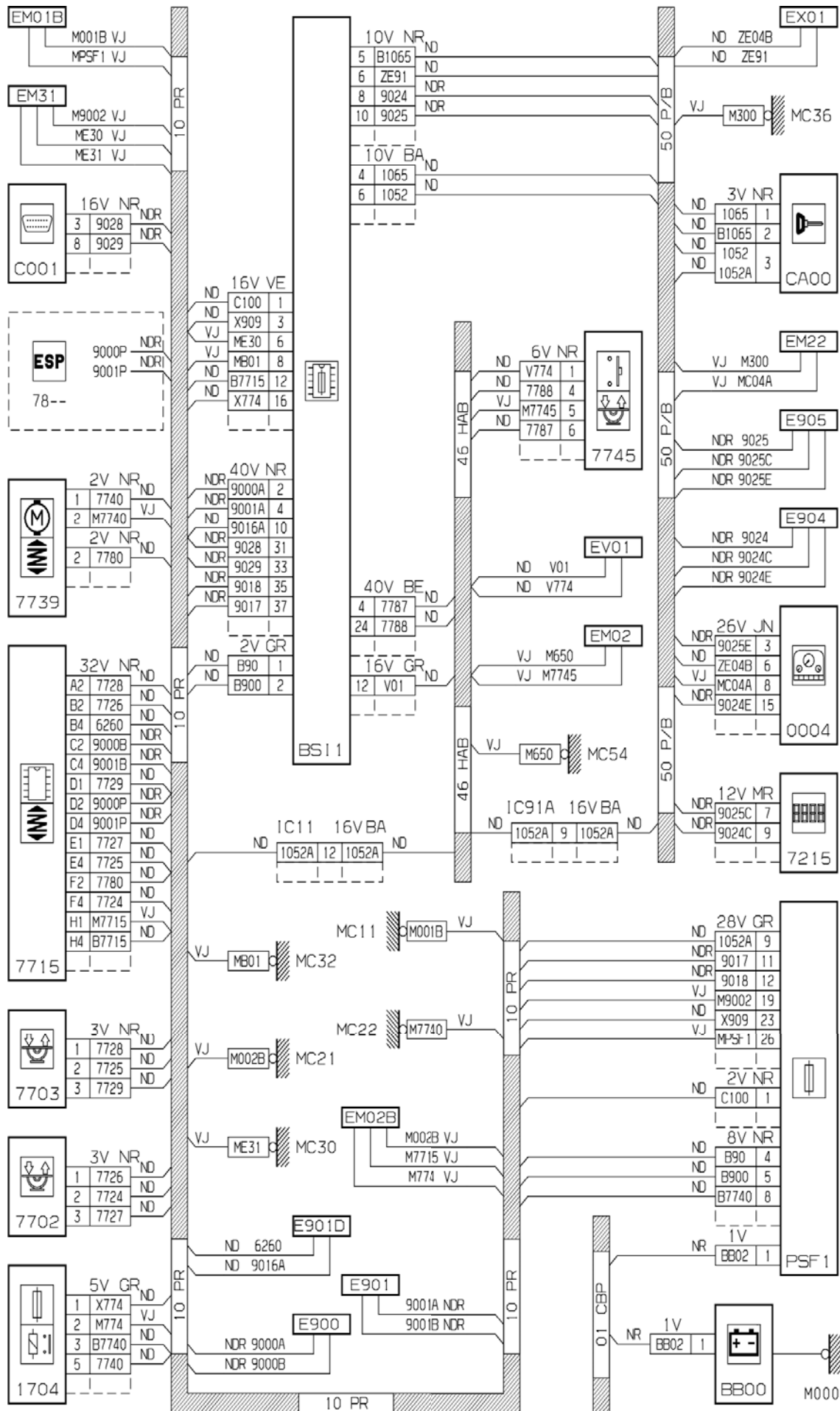
D3ARL\_J9G

прокладка трубопроводов (кабелей, тросов)



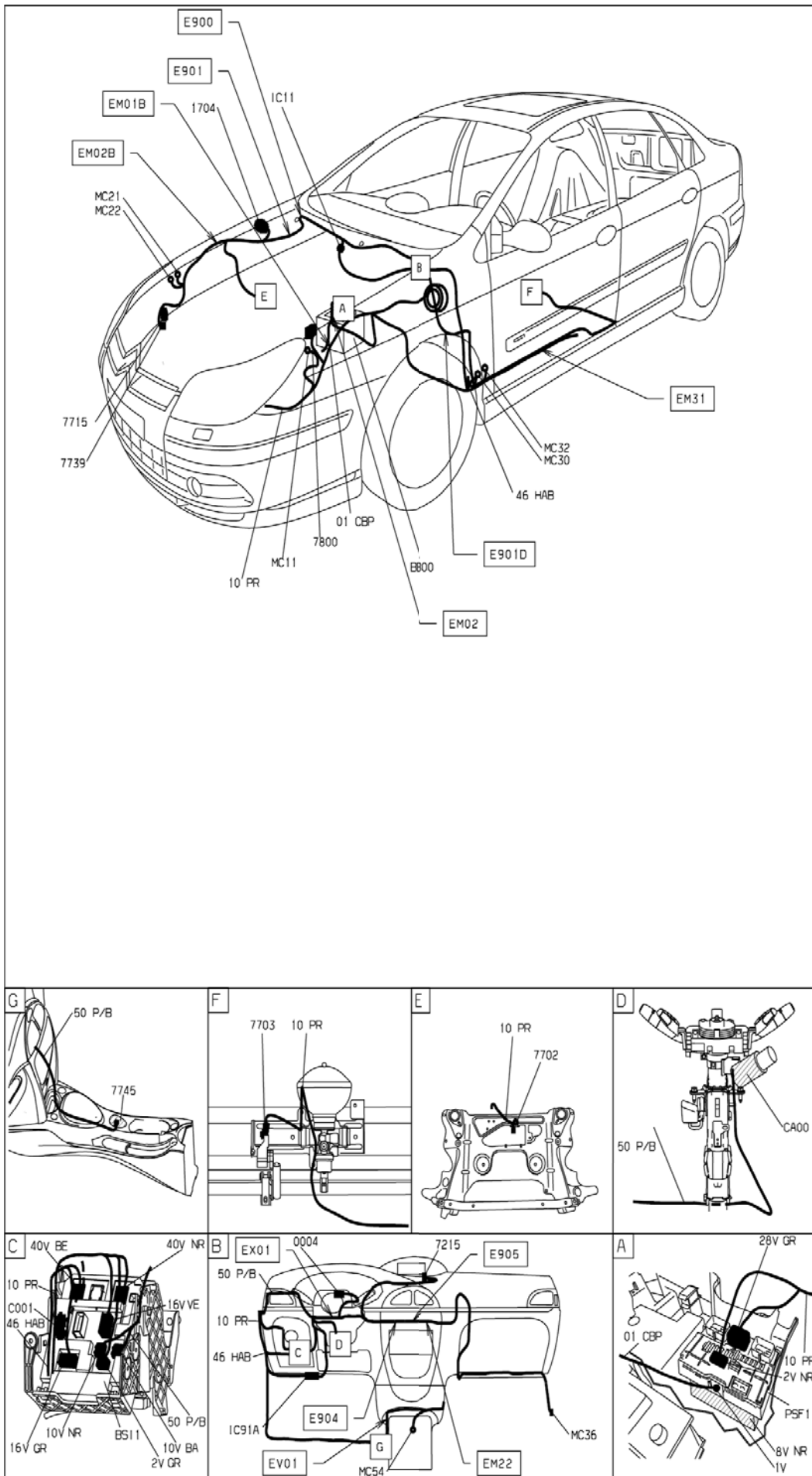
прокладка трубопроводов (кабелей, тросов)

D3ARL\_JBG



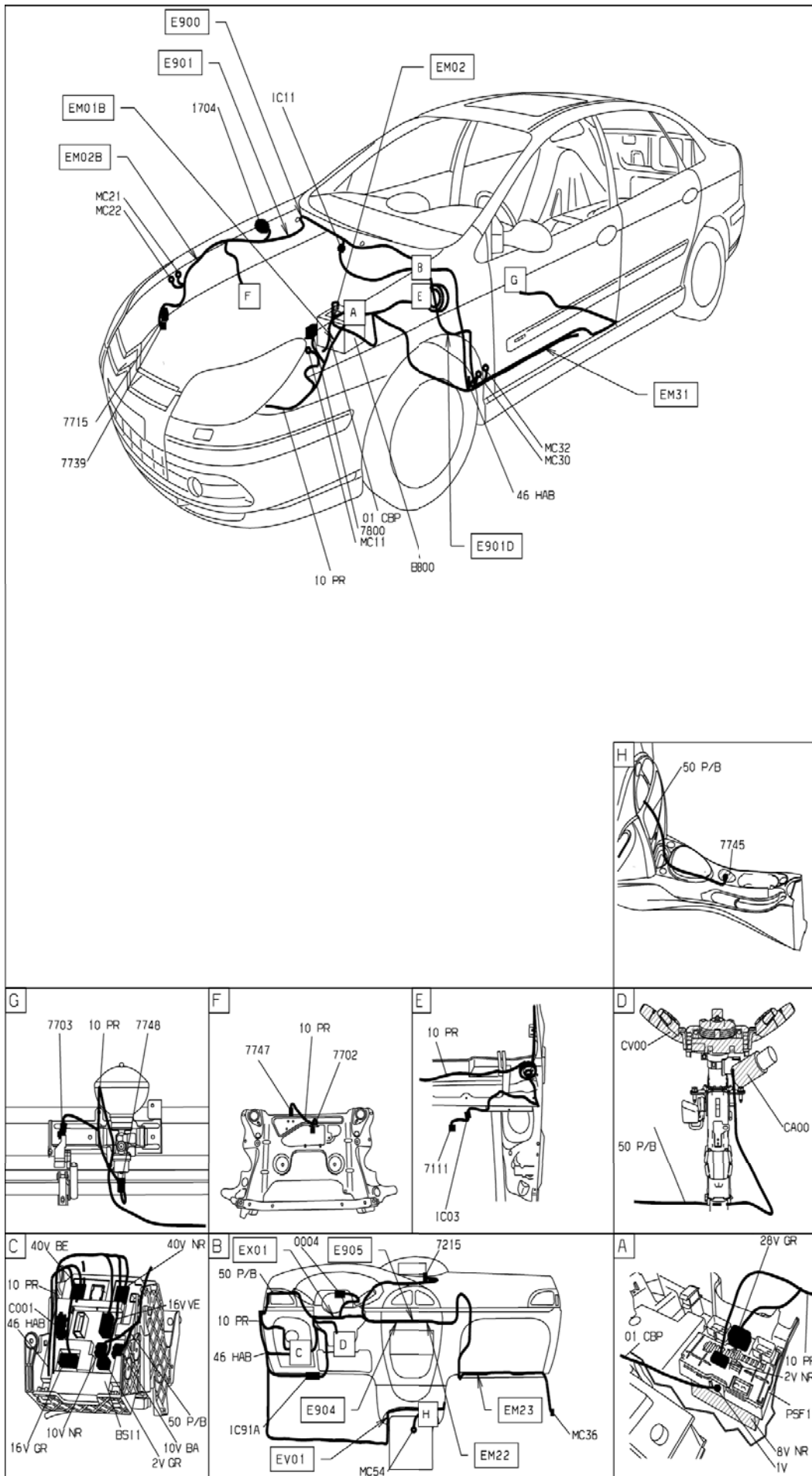
null

D3ARLJ7G



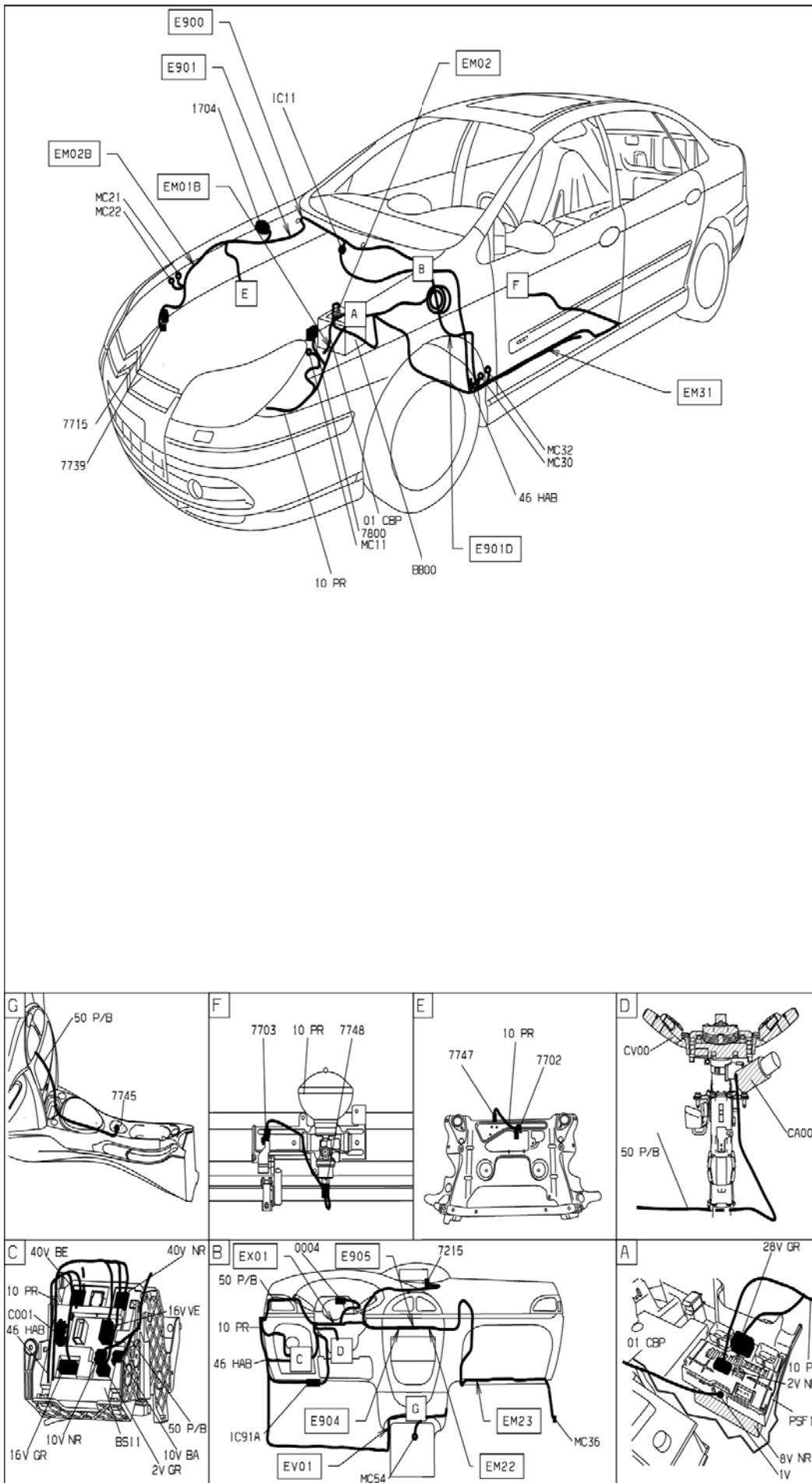
null

D3ARLJ71



null

D:3ARLJB1



D3ARLJ91

собственность PSA Peugeot Citroen

08/11/2010