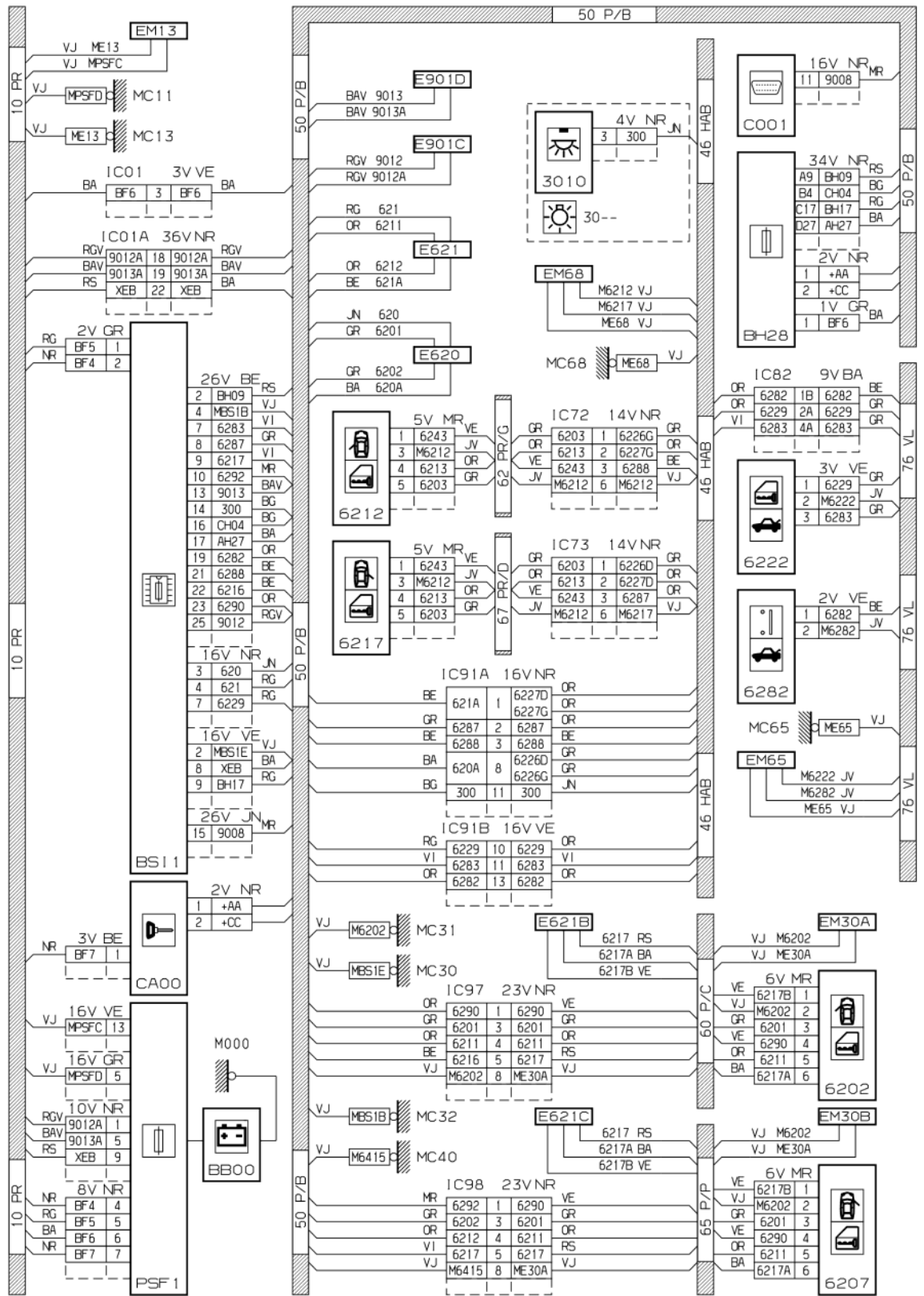


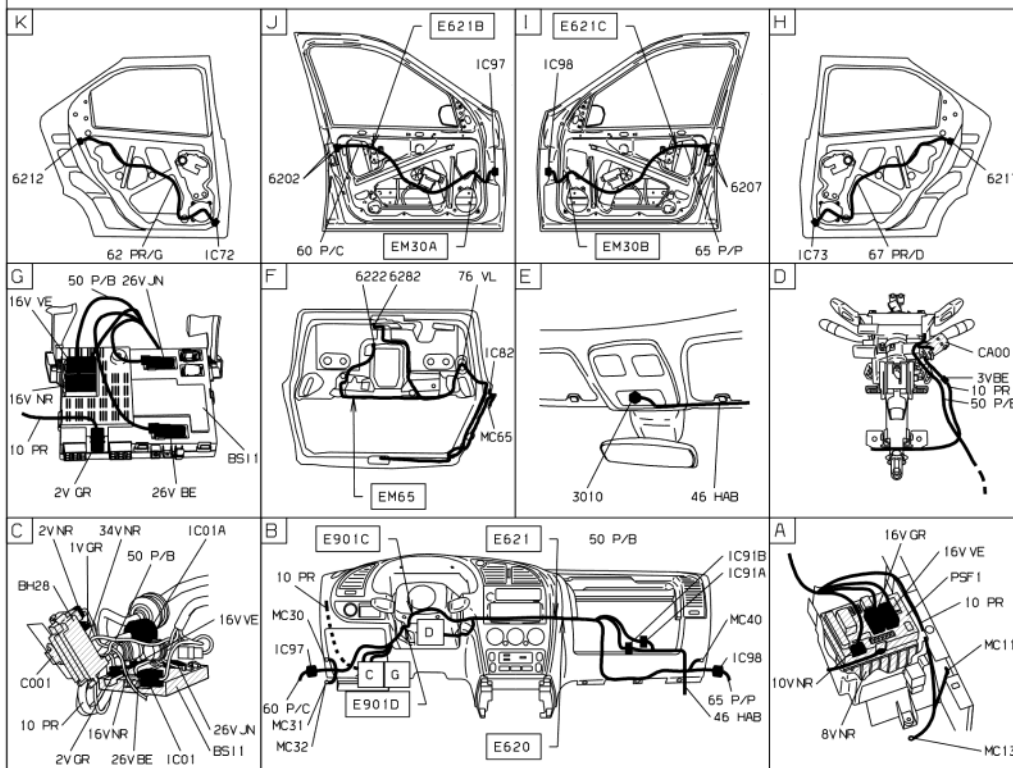
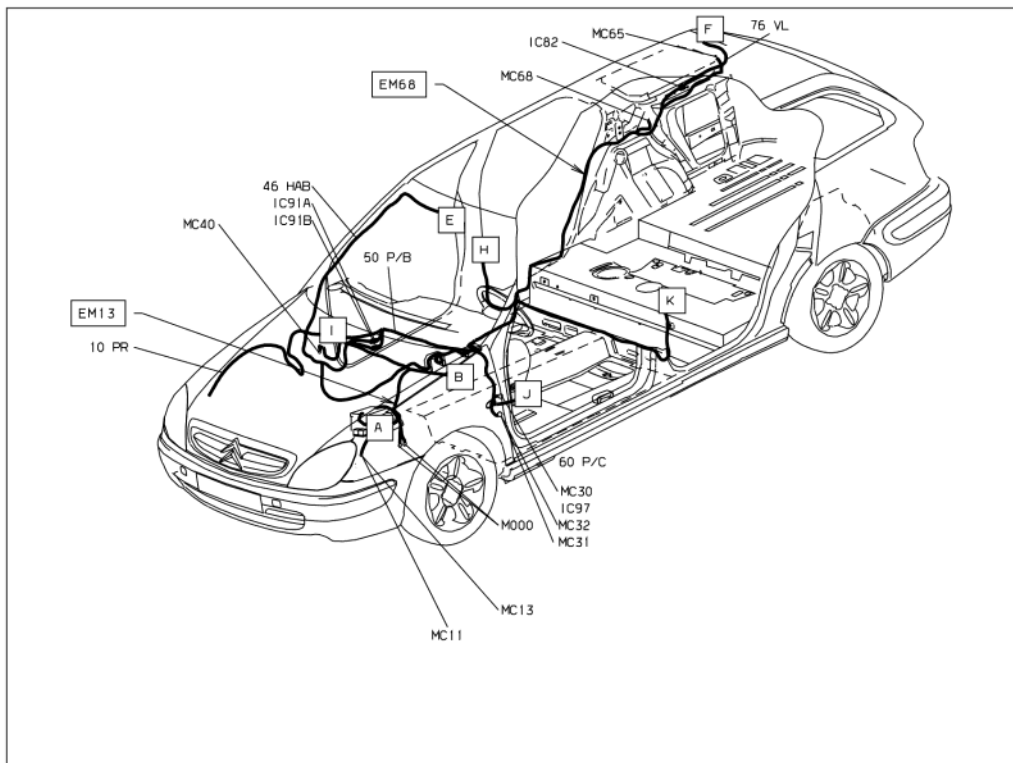
27 февраля 2015 г.
10:56

прокладка трубопроводов (кабелей, тросов)



D3AR79YG

место расположения



D3AR79Y1

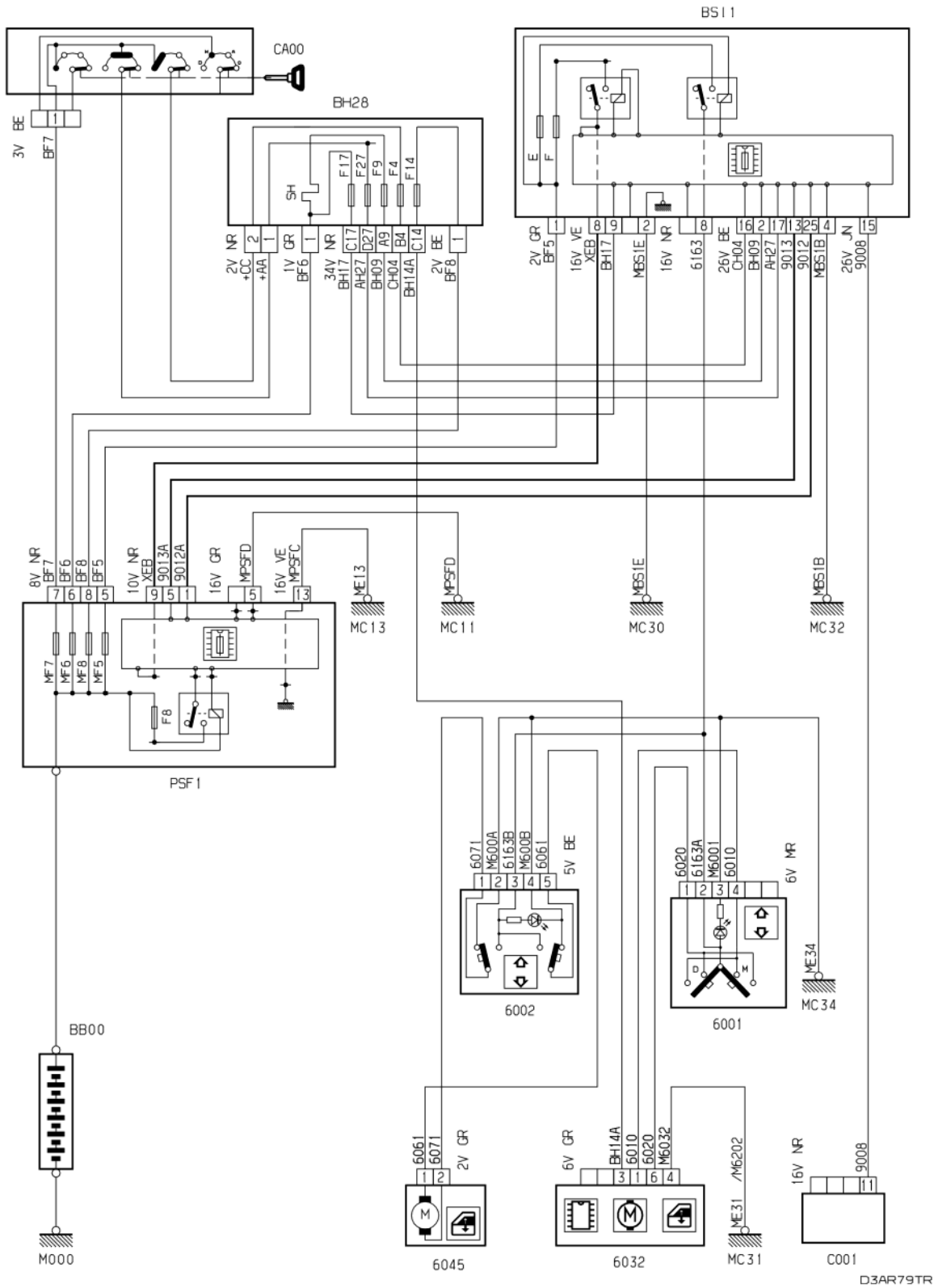
собственность PSA Peugeot Citroen

27/02/2015

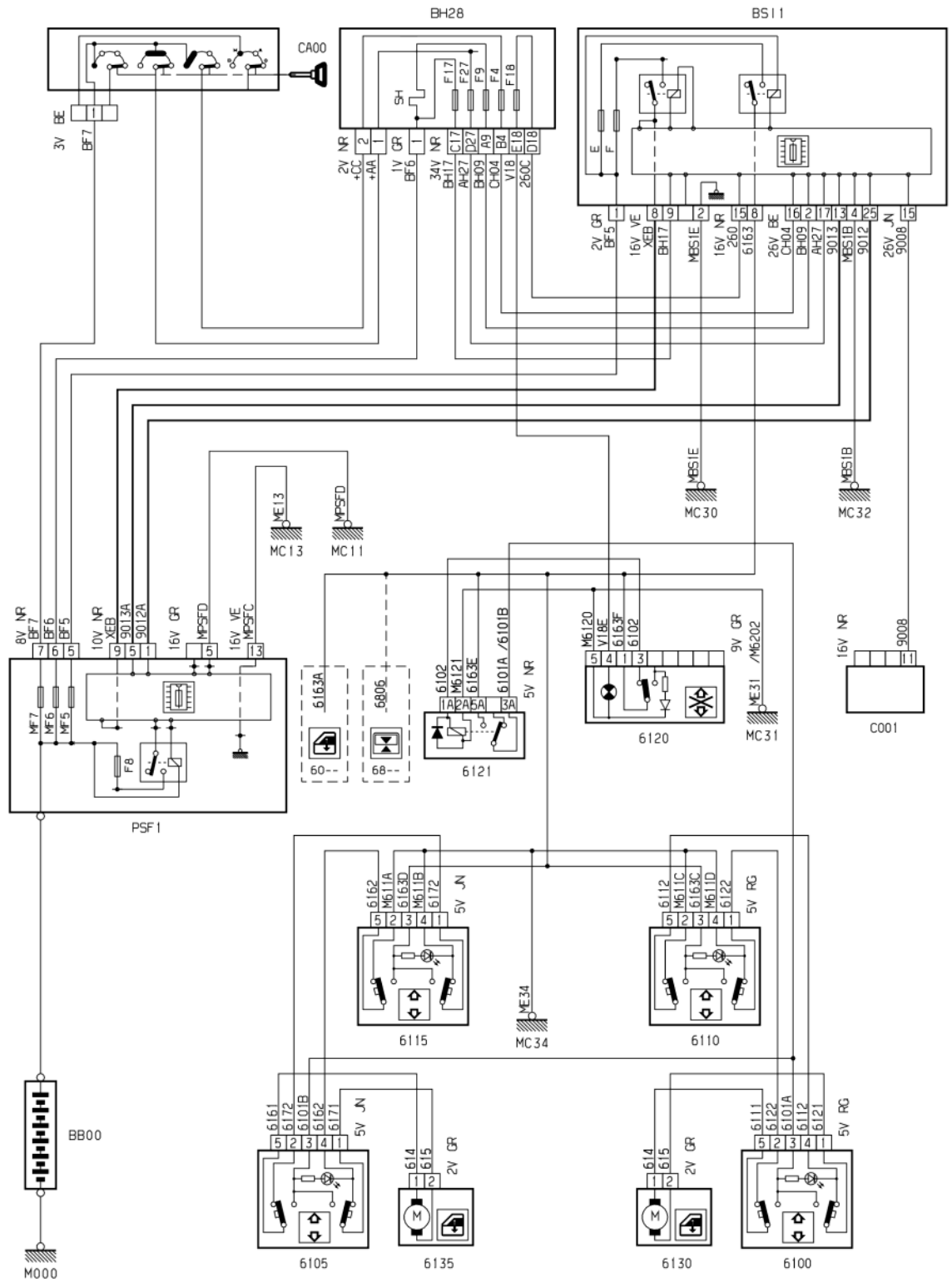
27 февраля 2015 г.
11:01

автомобиль : XSARA II	OPR : 9213
область	60 блок Защиты, Дверей и крышек, Помощи, Различных механизмов
составные части	Функция стеклоподъемники

принцип

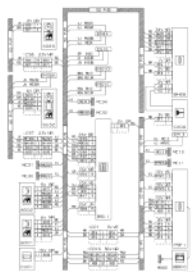


принцип

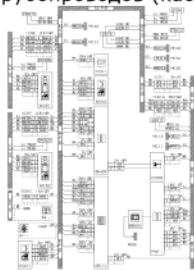


D3AR79VR

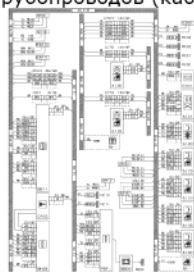
прокладка трубопроводов (кабелей, тросов)



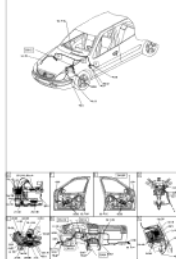
прокладка трубопроводов (кабелей, тросов)



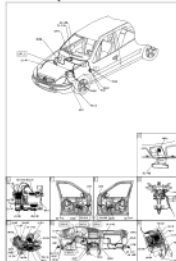
прокладка трубопроводов (кабелей, тросов)



место расположения



место расположения



место расположения

