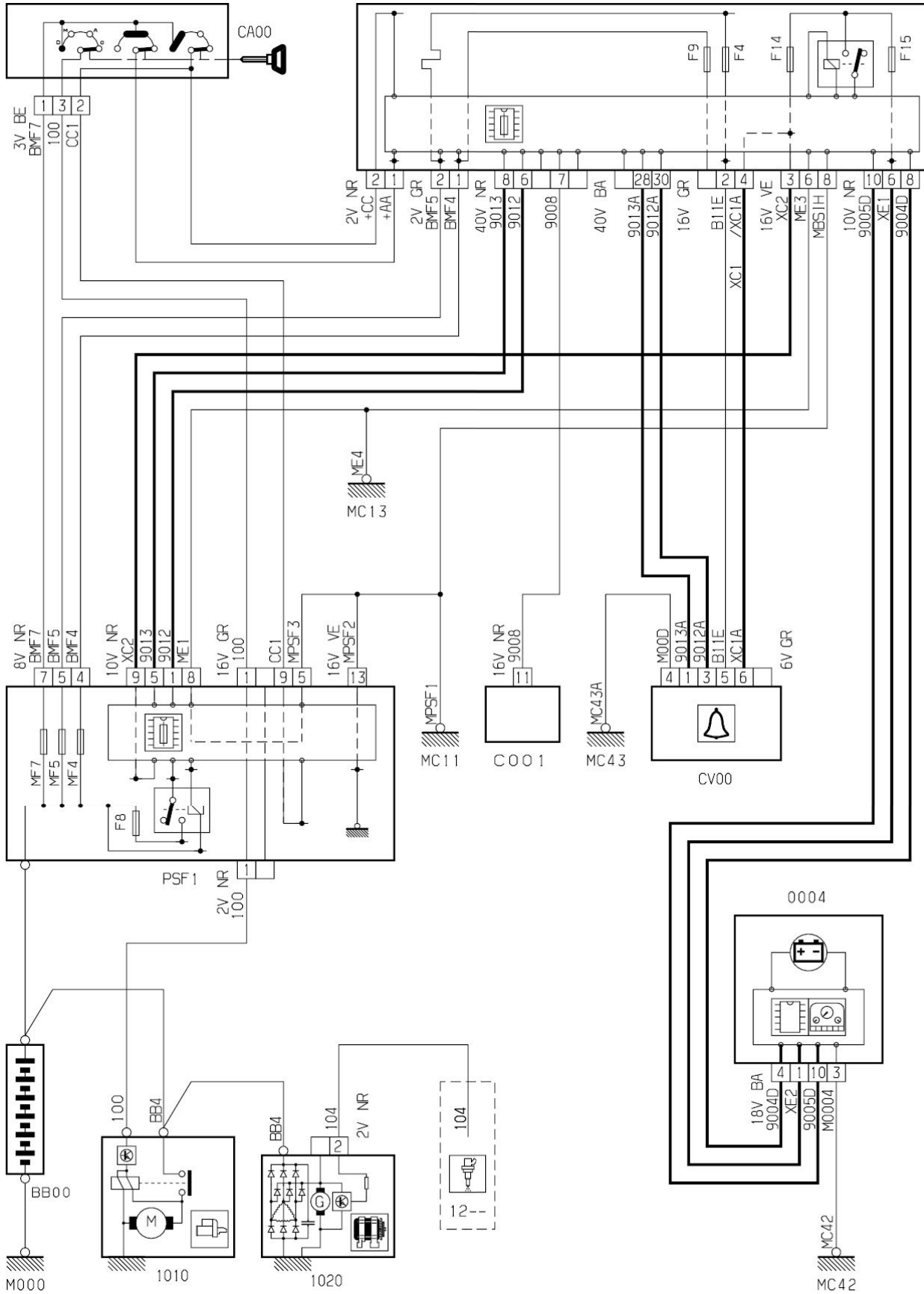


принцип

BSI1



D3ARNLSR





D3ARNLS I