

17 июня 2010 г.
16:12

15.4 ENGINE COOLING SYSTEM PETROL WITH AIR CONDITIONING :

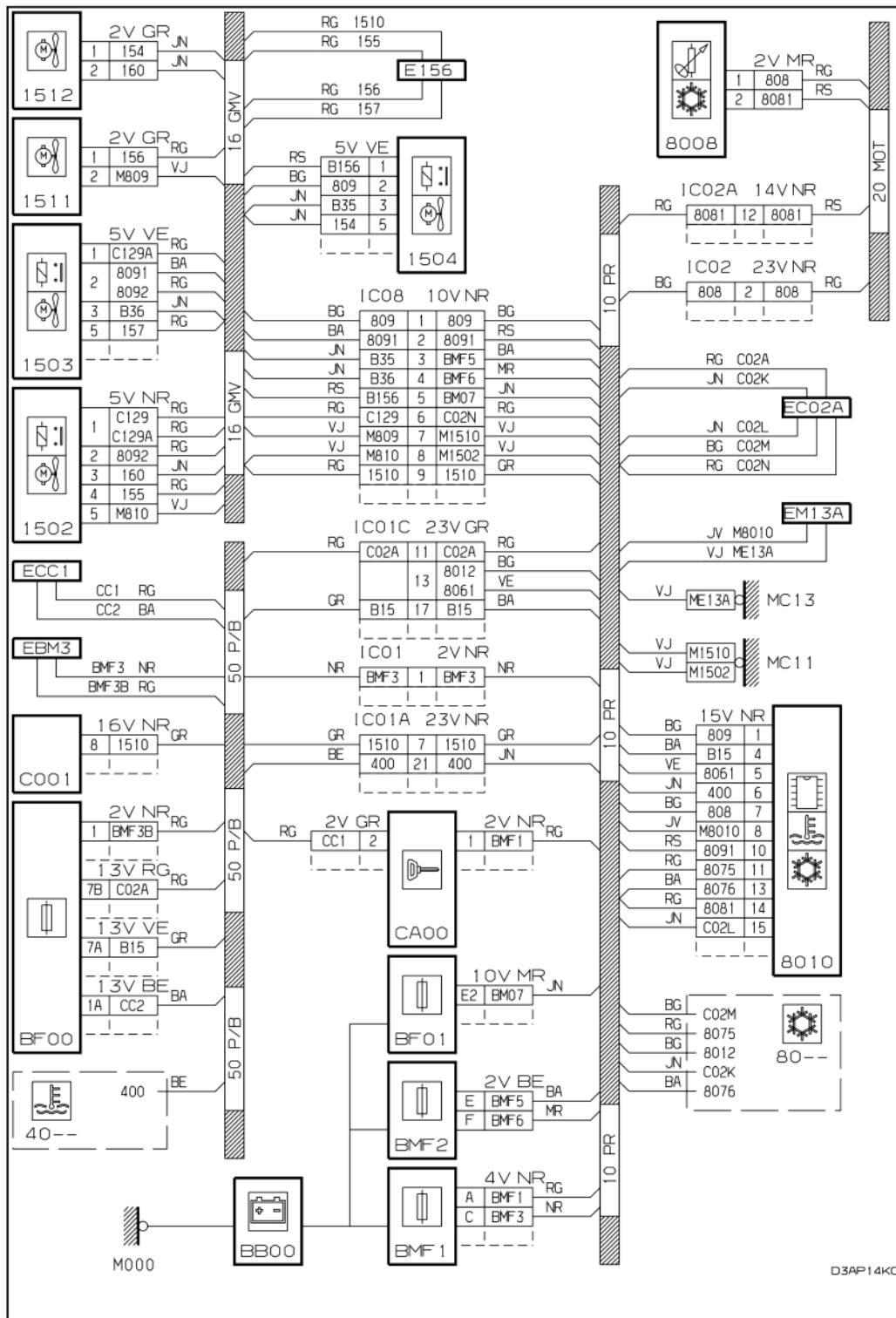


Рисунок : D3AP14KG

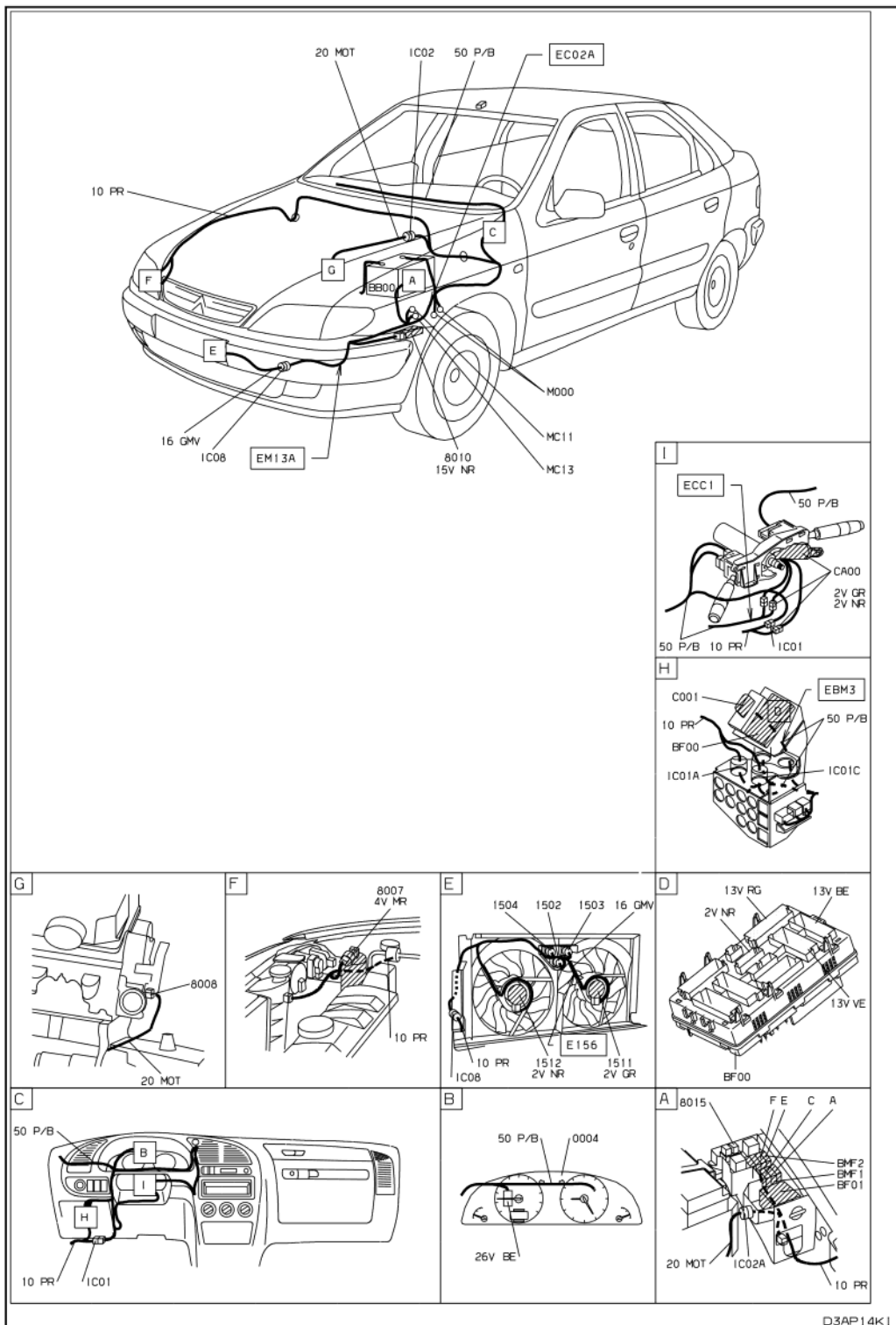


Рисунок : D3AP14K1