

17 июня 2010 г.  
16:08

**15.3 ENGINE COOLING SYSTEM PETROL ( WITH AIR CONDITIONING ) :**

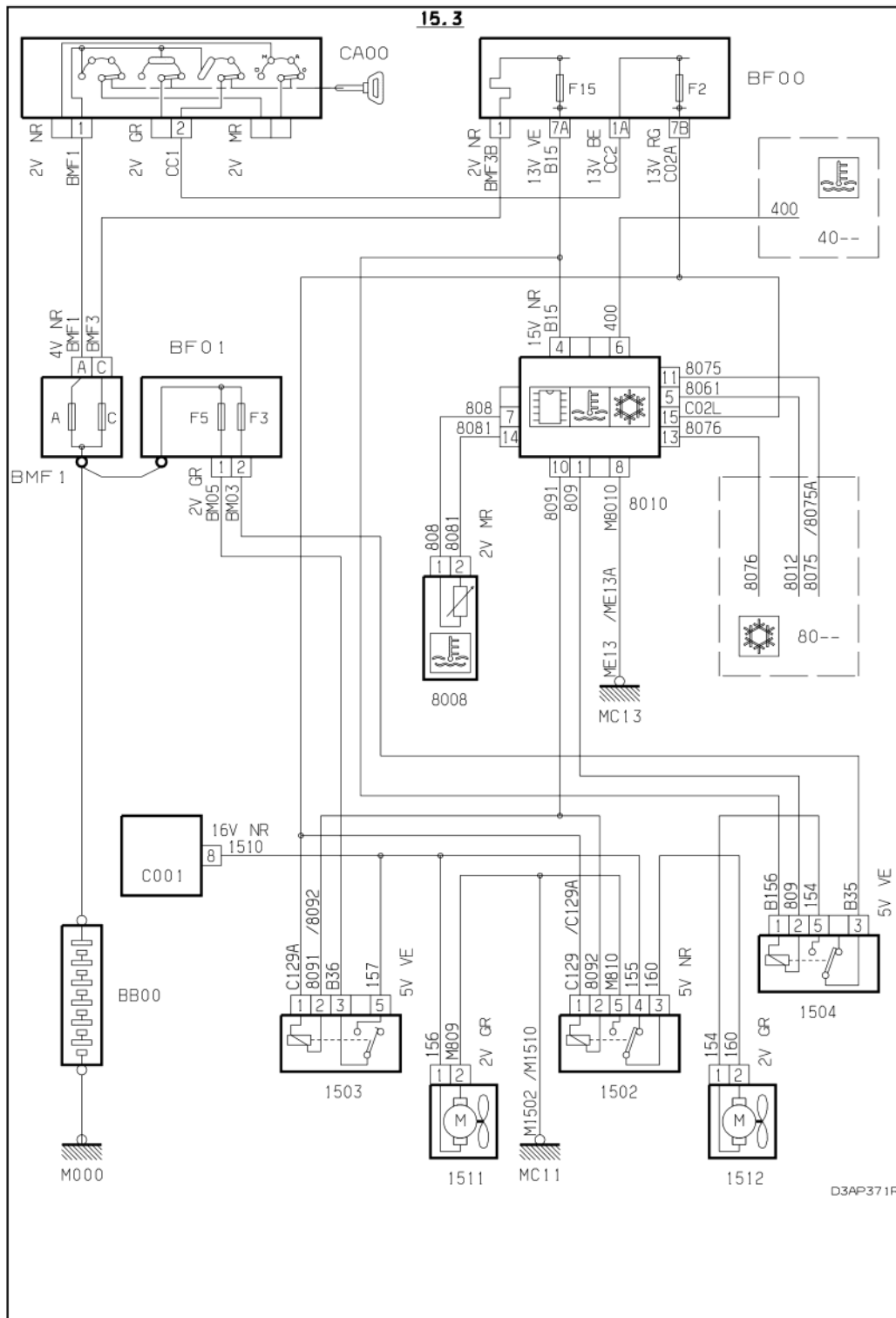


Рисунок : D3AP371R



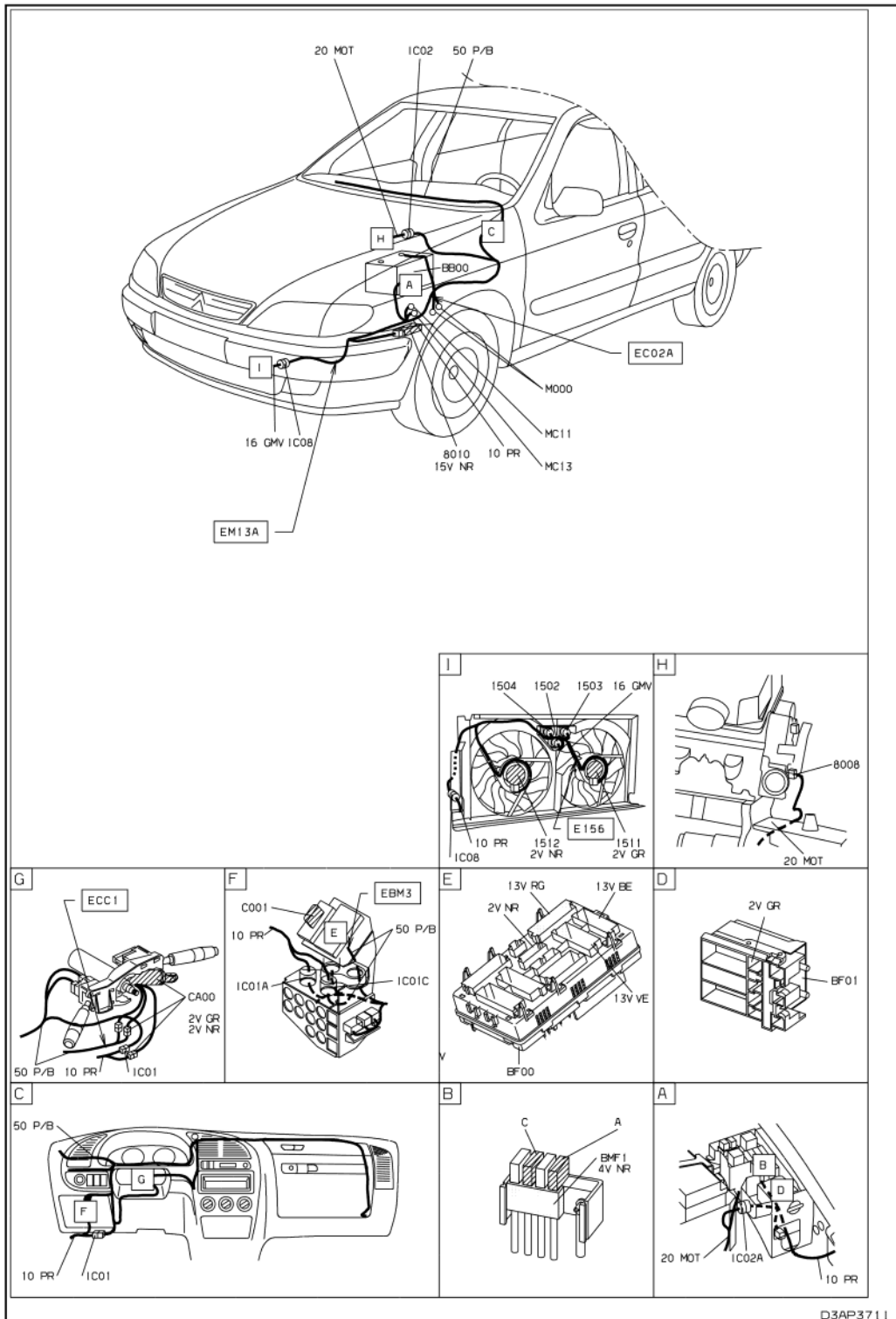


Рисунок : D3AP3711