

16 июня 2010 г.  
11:02

**10 STARTING - CURRENT GENERATION TU (KFX-NFZ) ( WITHOUT ENGINE RUNNING  
RELAY ) :**

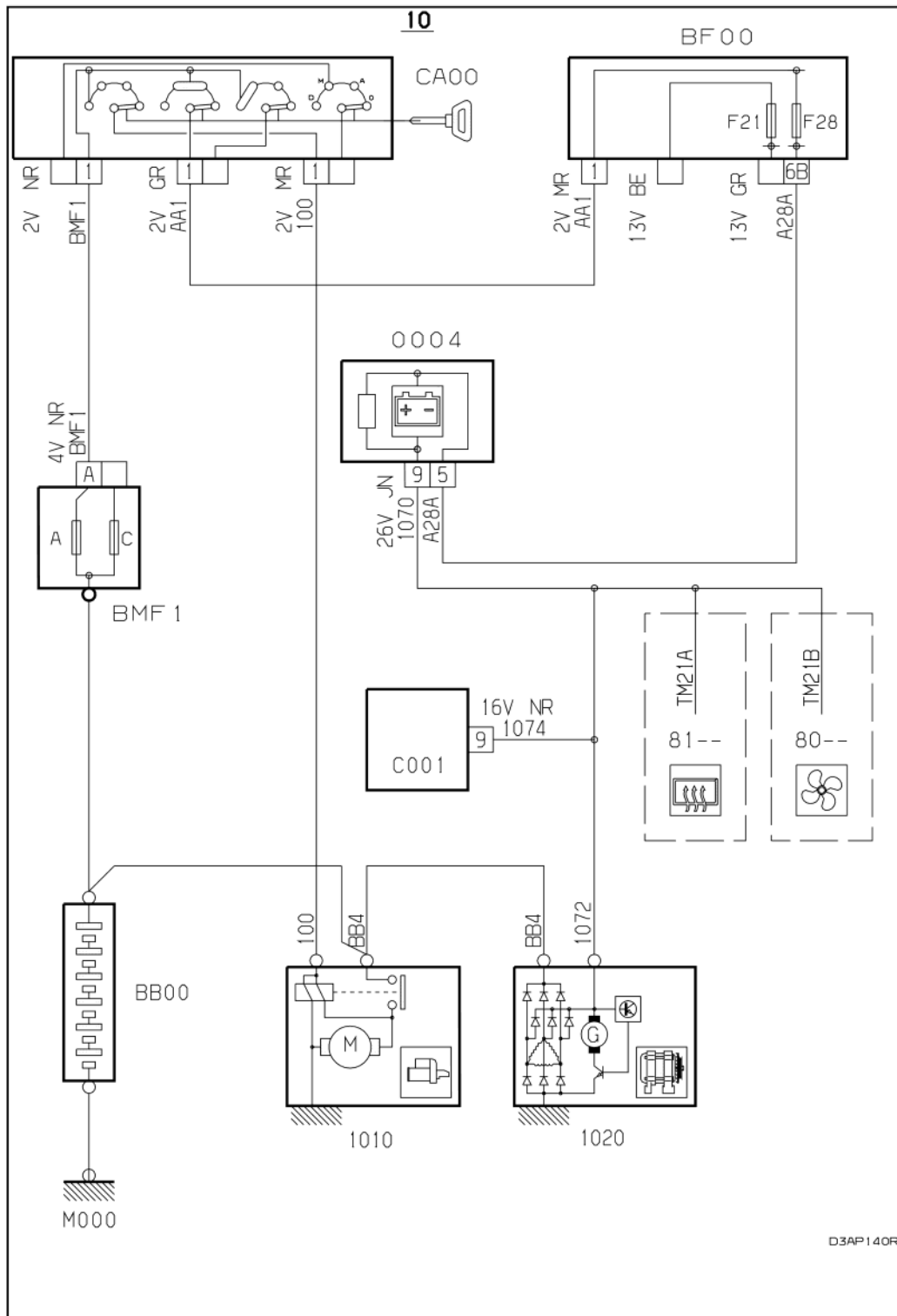


Рисунок : D3AP140R

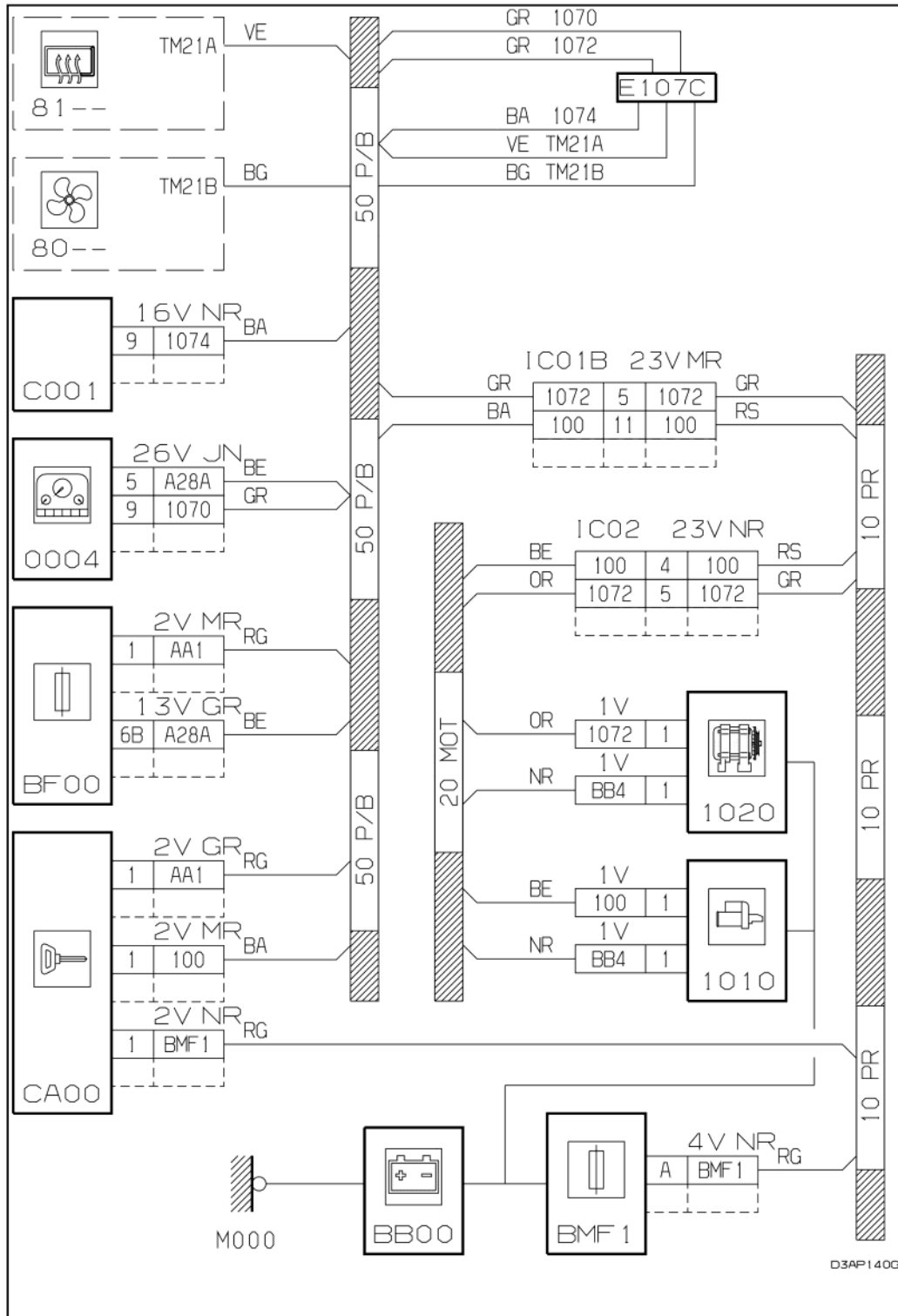


Рисунок : D3AP140G

