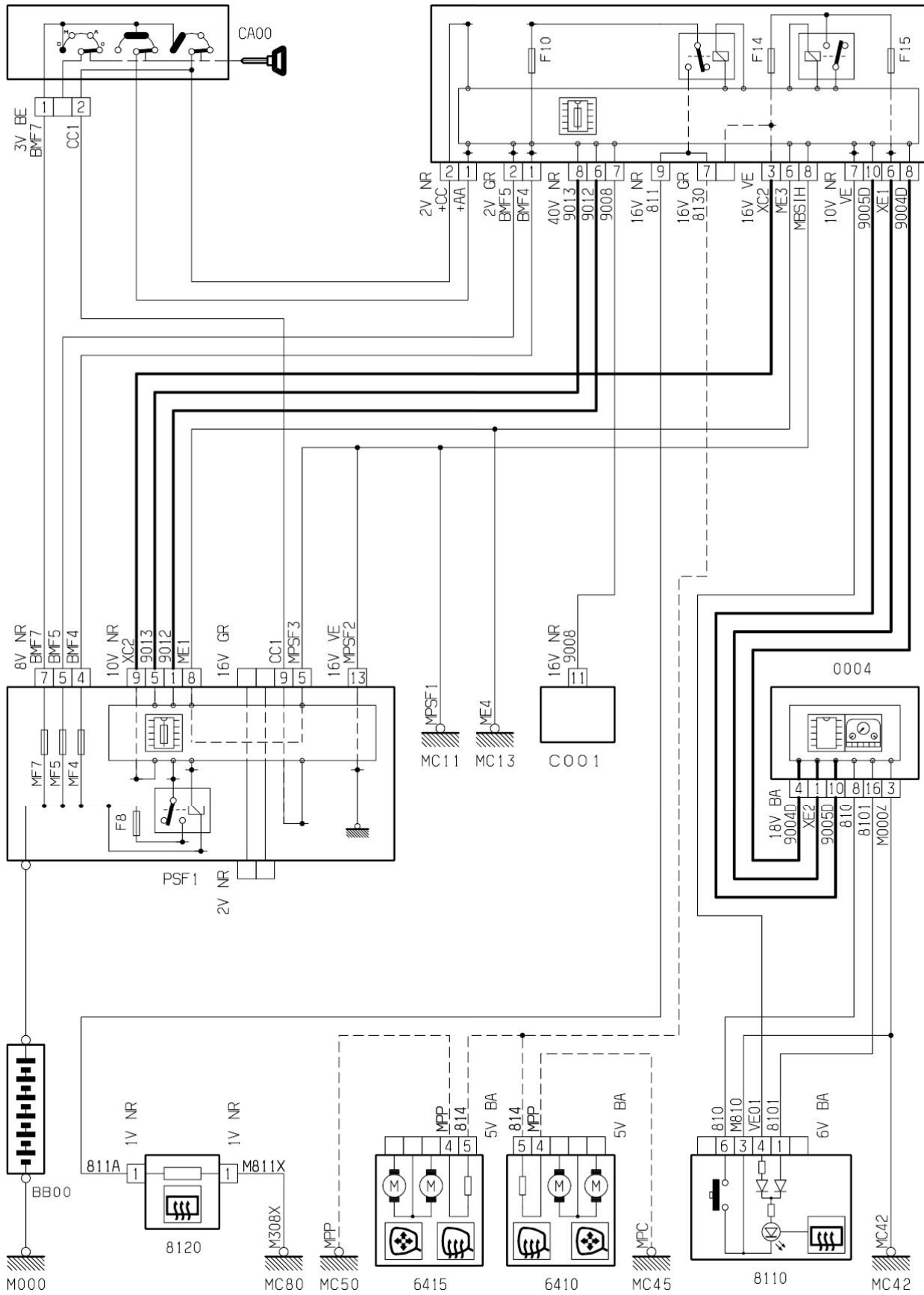
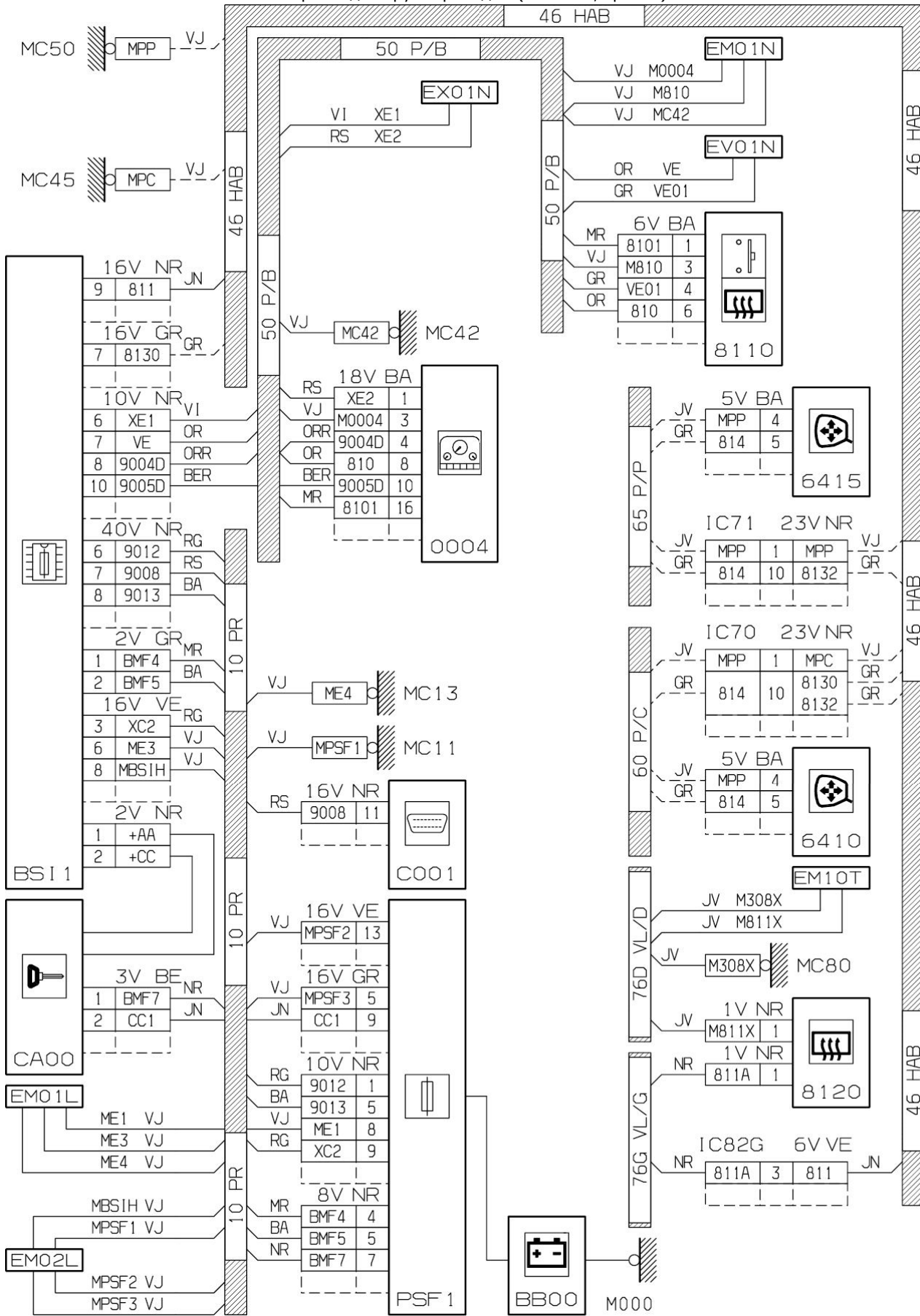


принцип

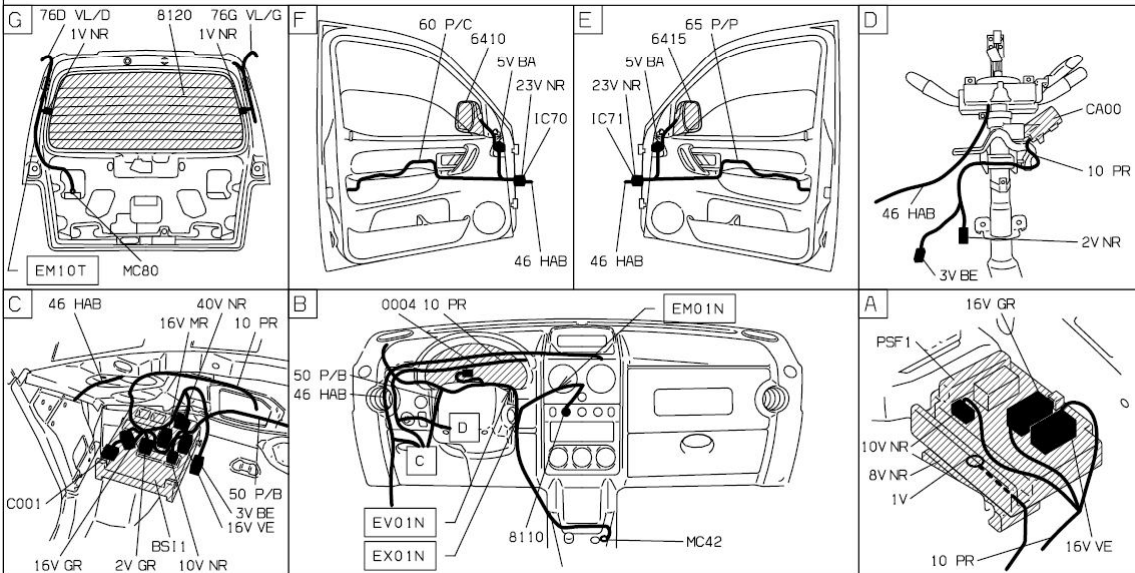
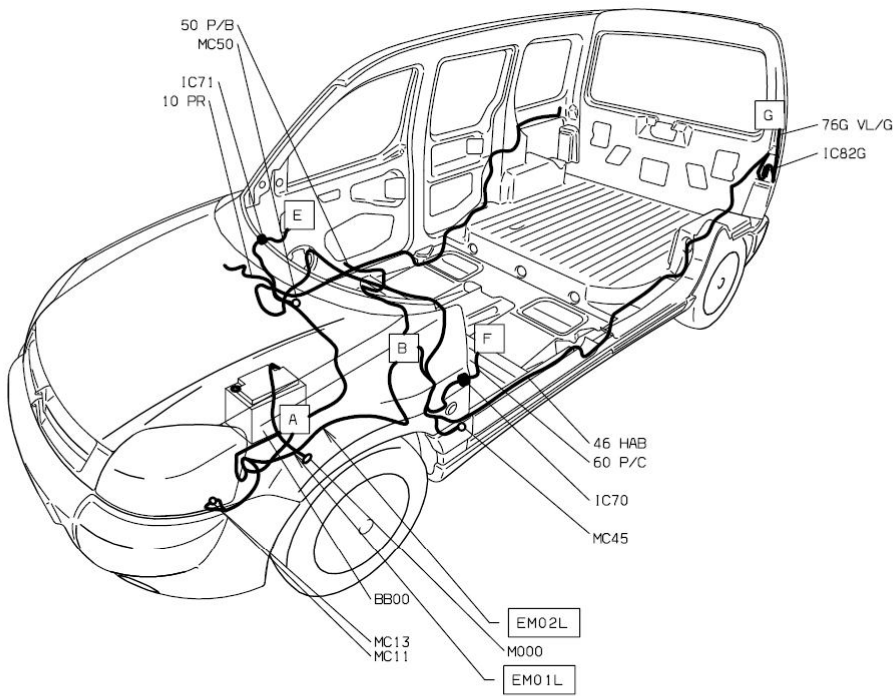


D3ARF88R

прокладка трубопроводов (кабелей, тросов)



D3ARF88C



D3ARF88 I