

16 июня 2010 г.
10:59

10.1 STARTING - CURRENT GENERATION TU (KFX-NFZ) (WITH ENGINE RUNNING RELAY) :

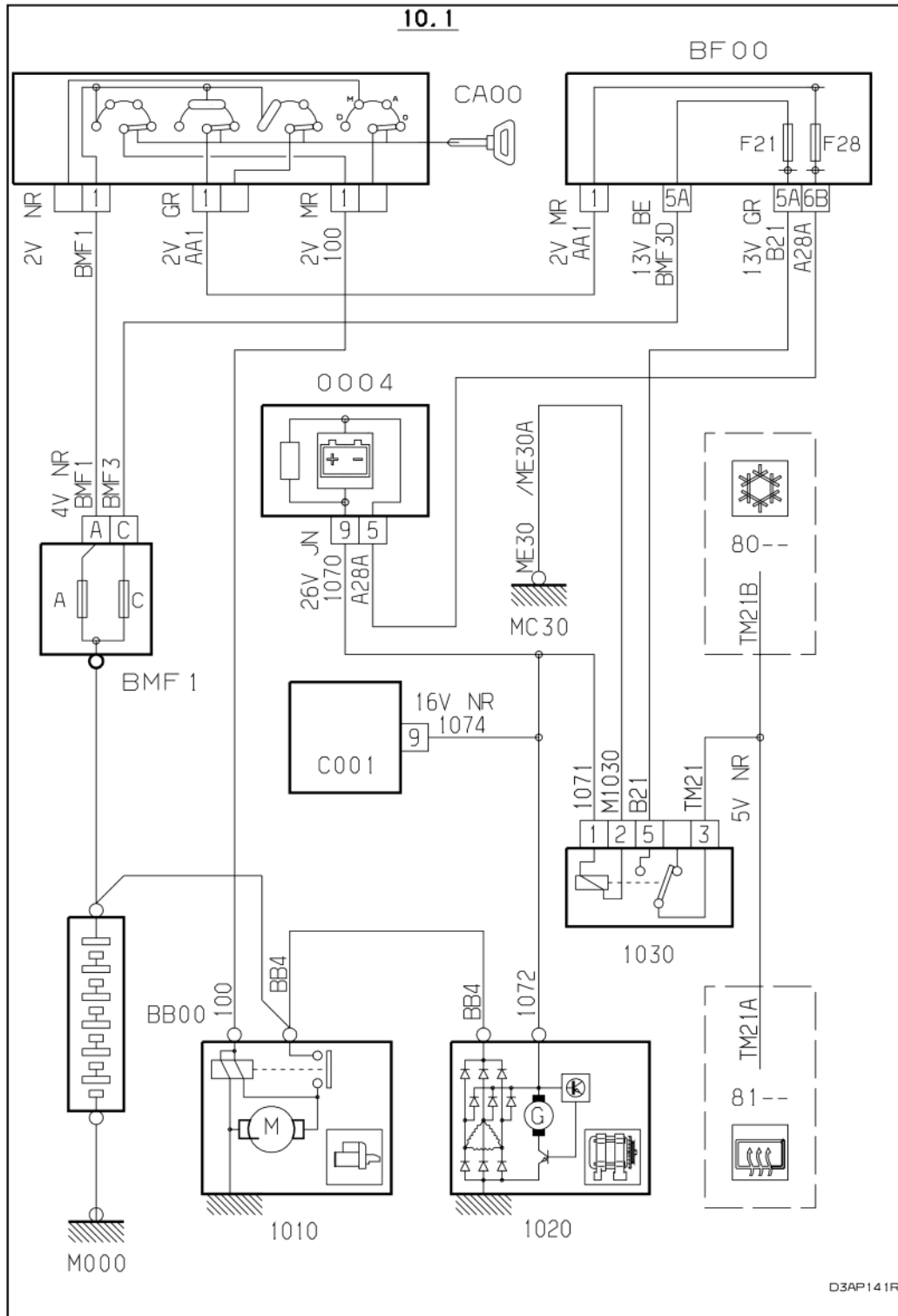


Рисунок : D3AP141R

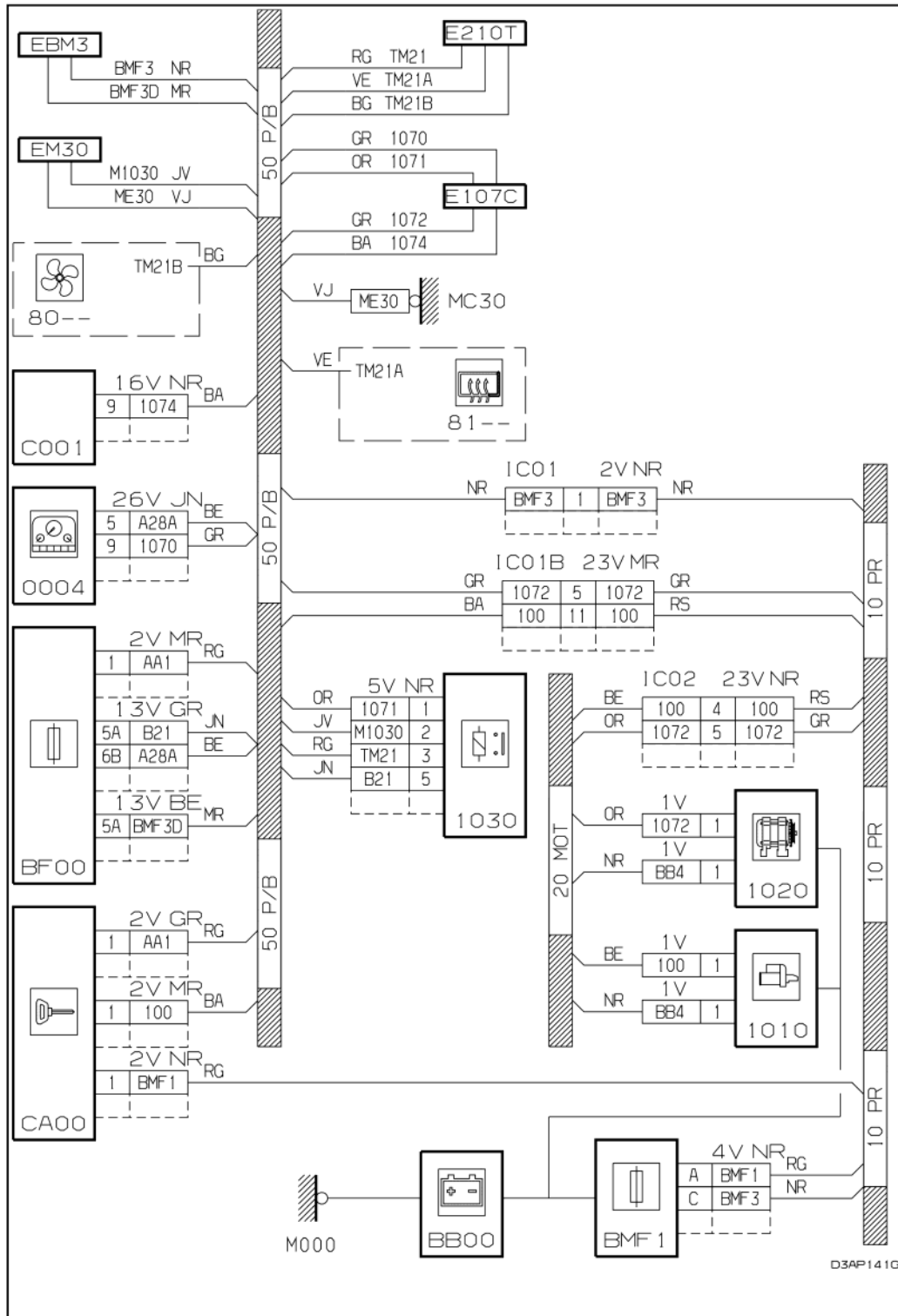


Рисунок : D3AP141G

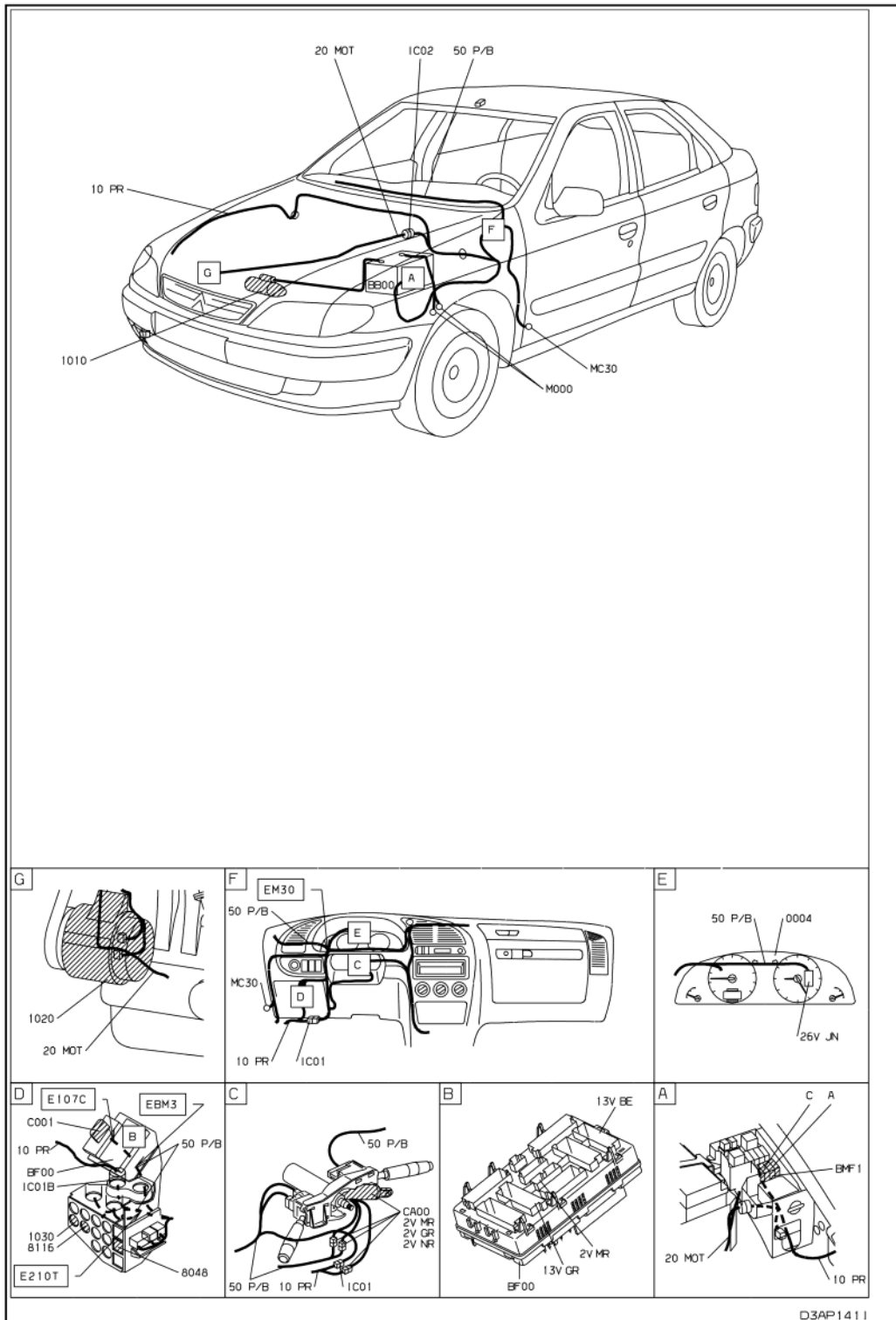


Рисунок : D3AP1411