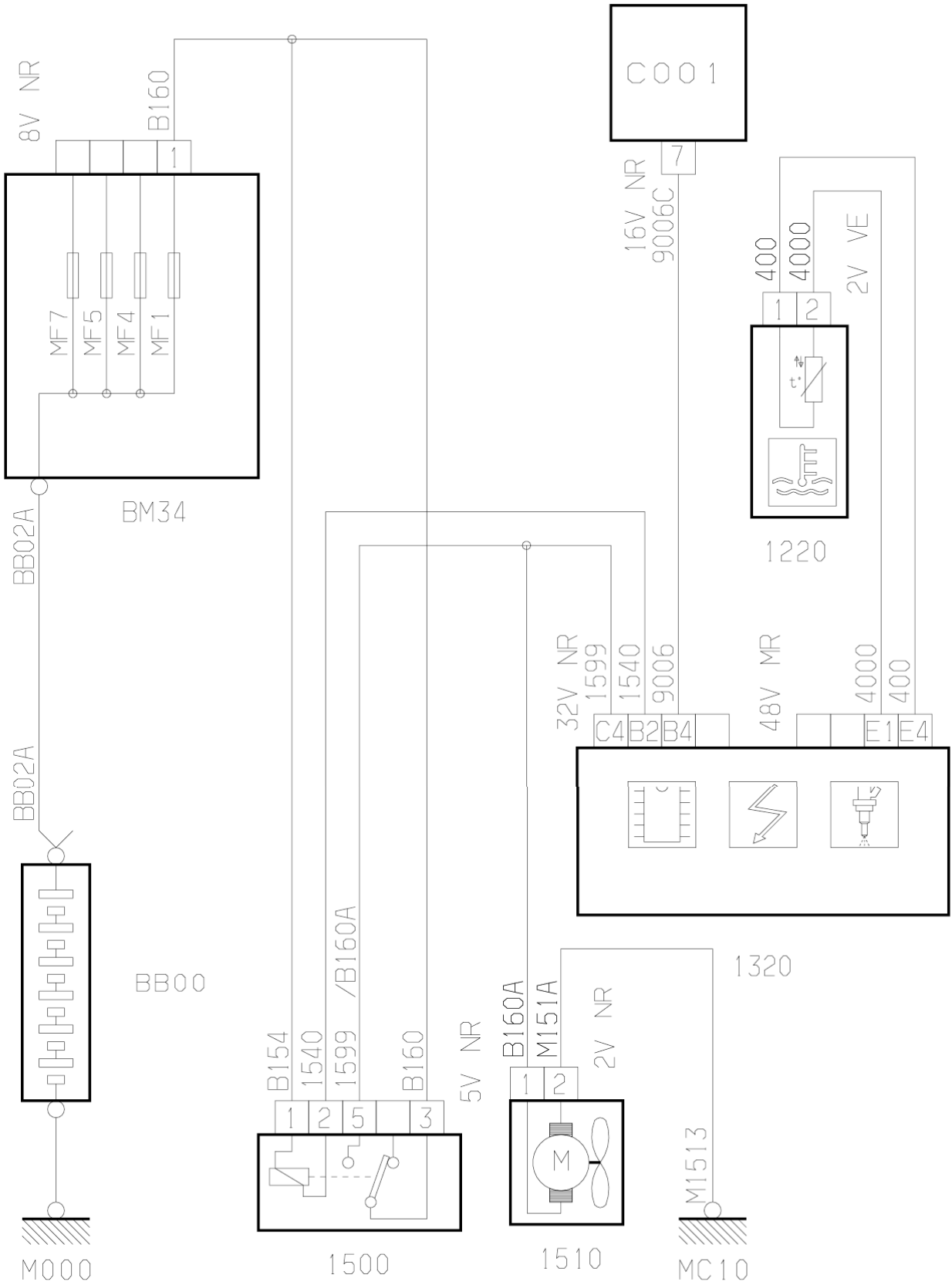


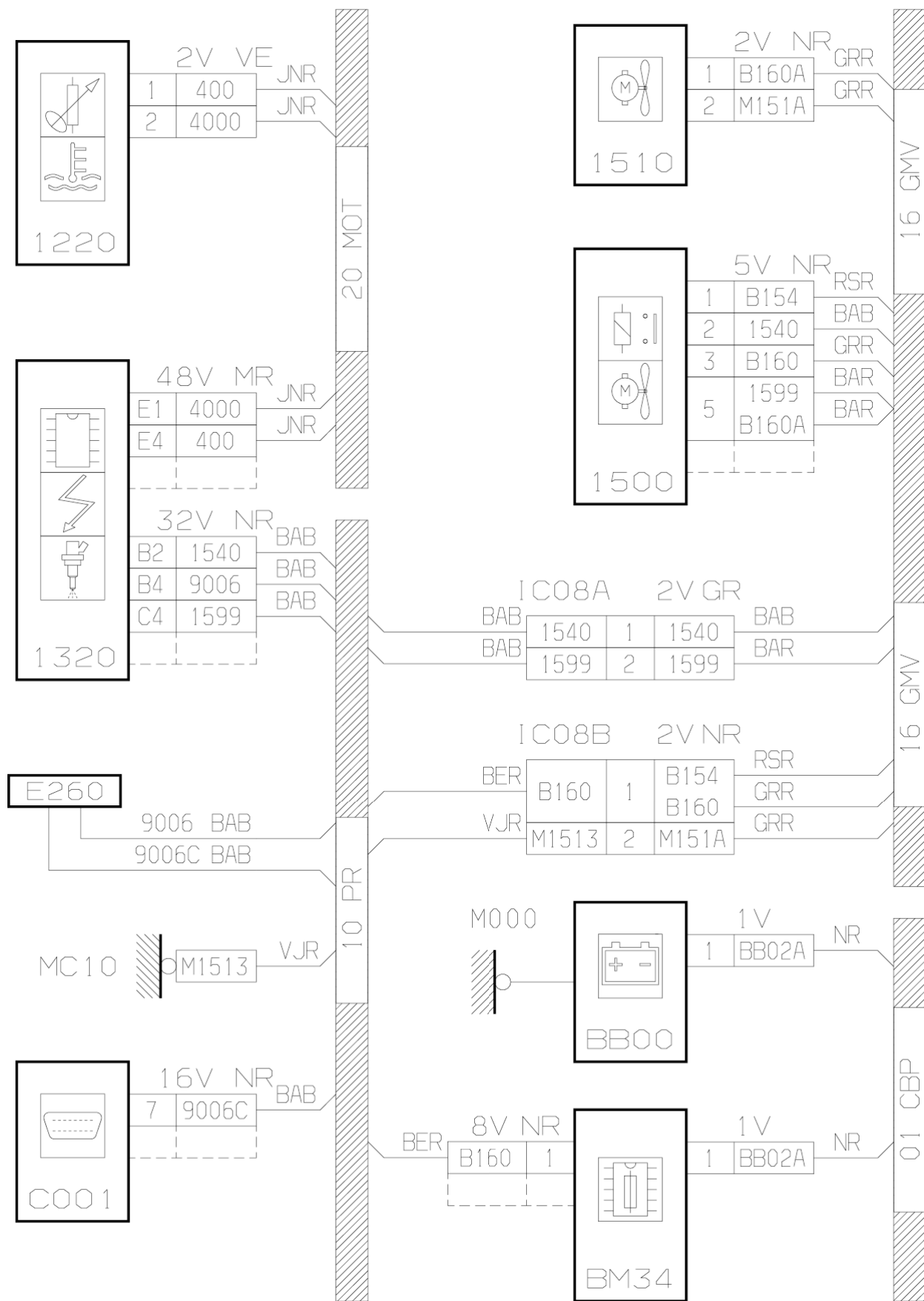
автомобиль : C5	OPR : 9570		
область	силовой агрегат	функция	охлаждение двигателя
составные части			

принцип
15.2



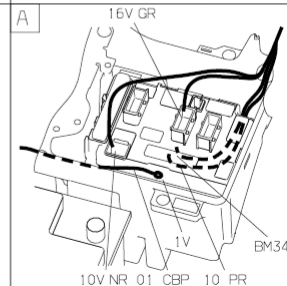
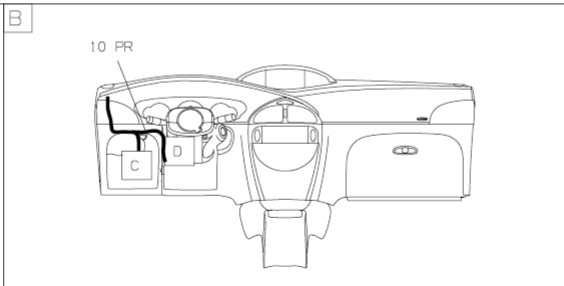
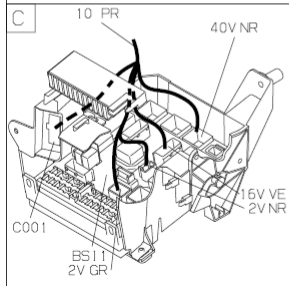
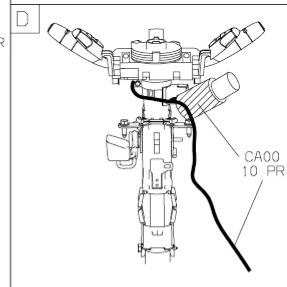
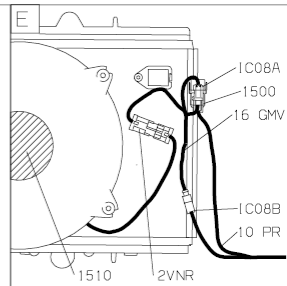
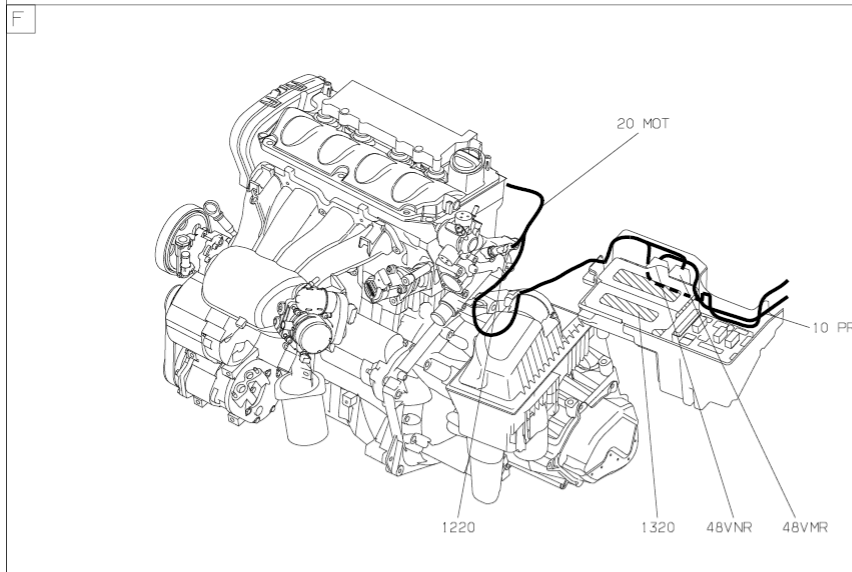
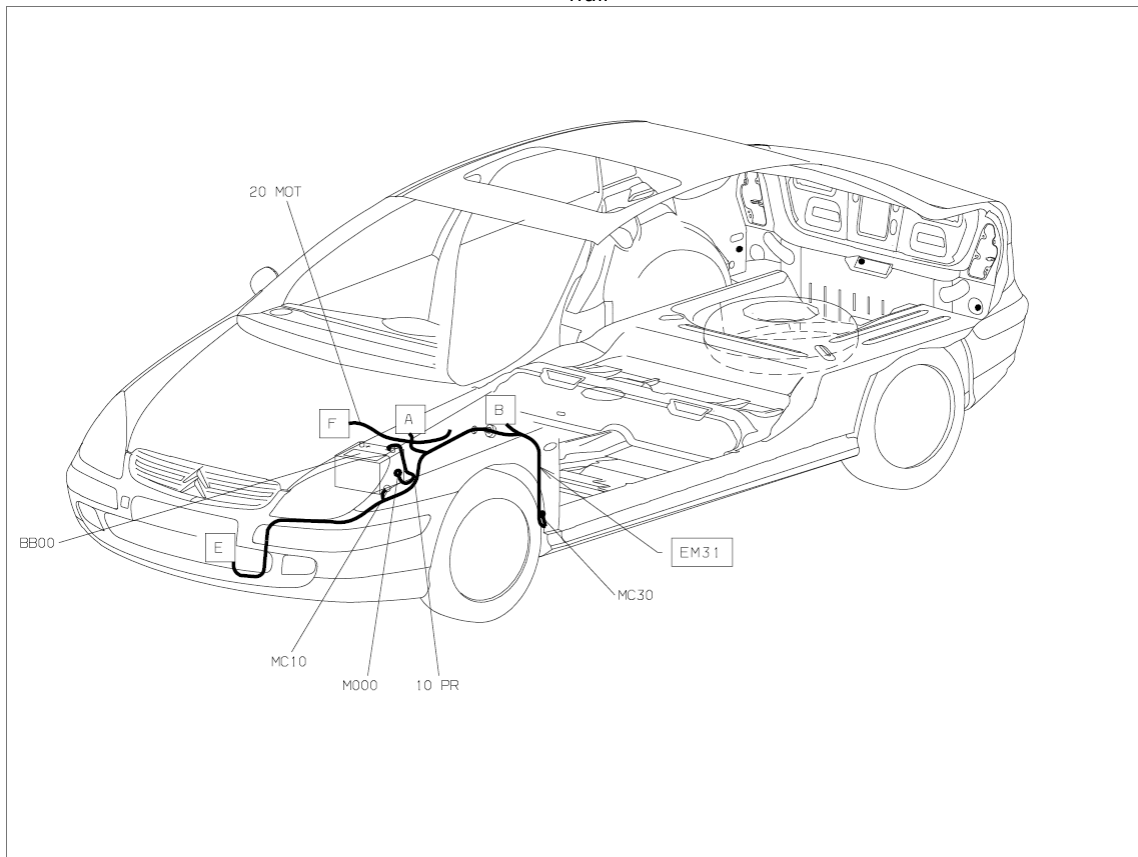
D3AR045R

прокладка трубопроводов (кабелей, тросов)



D3AR045C

null



D3AR0451

собственность PSA Peugeot Citroen

18/01/2015