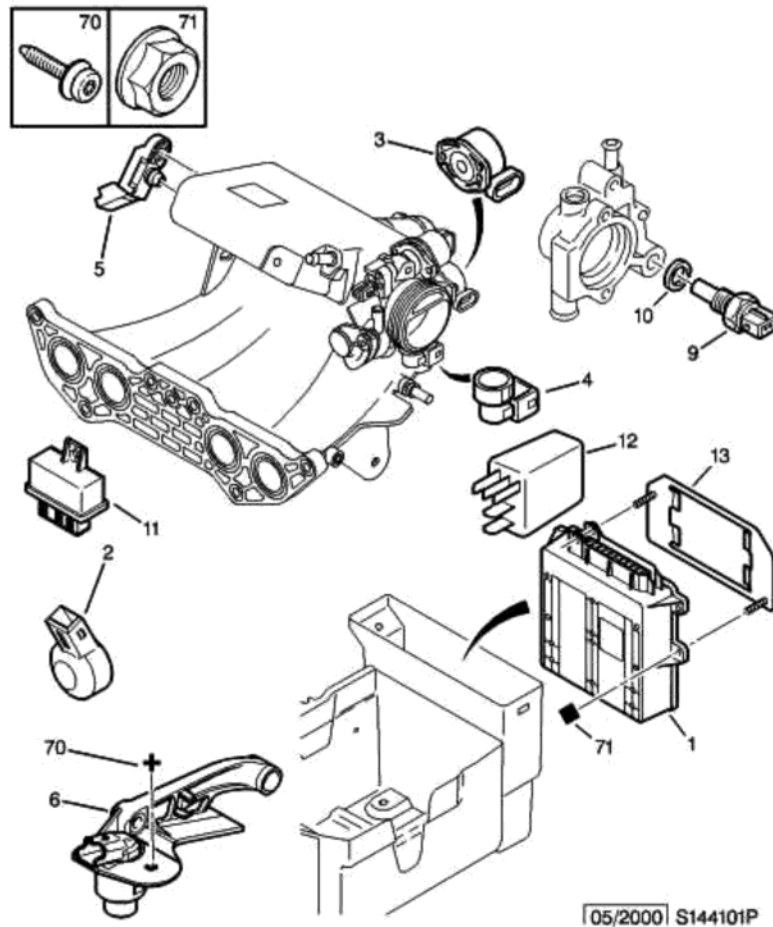


9 июня 2010 г.
13:58

05.02.09 144101P
ДАТЧИК КОМПЬЮТЕРА ВПРЫСКА



01	1929 QV	01	ТЕРМОПУСК. ЕСU
02	5946 23	01	ДАТЧИК ДЕТОНАЦ.
03	1920 1H	01	ПОТЕНЦИОМЕТР
04	1920 1J	01	ДАТЧИК ТЕМПЕР.
05	1920 AN	01	ДАТЧИК ДАВЛЕНИЯ
06	1920 AW	01	ДАТЧИК СКОРОСТИ
09	1920 K9	01	ДАТЧИК ТЕМП.ДВ. 12X1,50
10	1933 14	01	УПЛОТНИТЕЛЬ СТ. 12,1X18-2
11	4549 35	01	РЕЛЕ 12V 20/30 AMP
12	6555 HJ	01	РЕЛЕ 25 AMP NR - ЧЕРНЫЙ
13	1922 90	01	КОЖУХ ОПОРЫ
70	6912 H9	01	БОЛТ СВЛX RDL 6X100-25
71	6936 33	03	ГАЙКА С ОСНОВ. DIAM 6X100-8-13