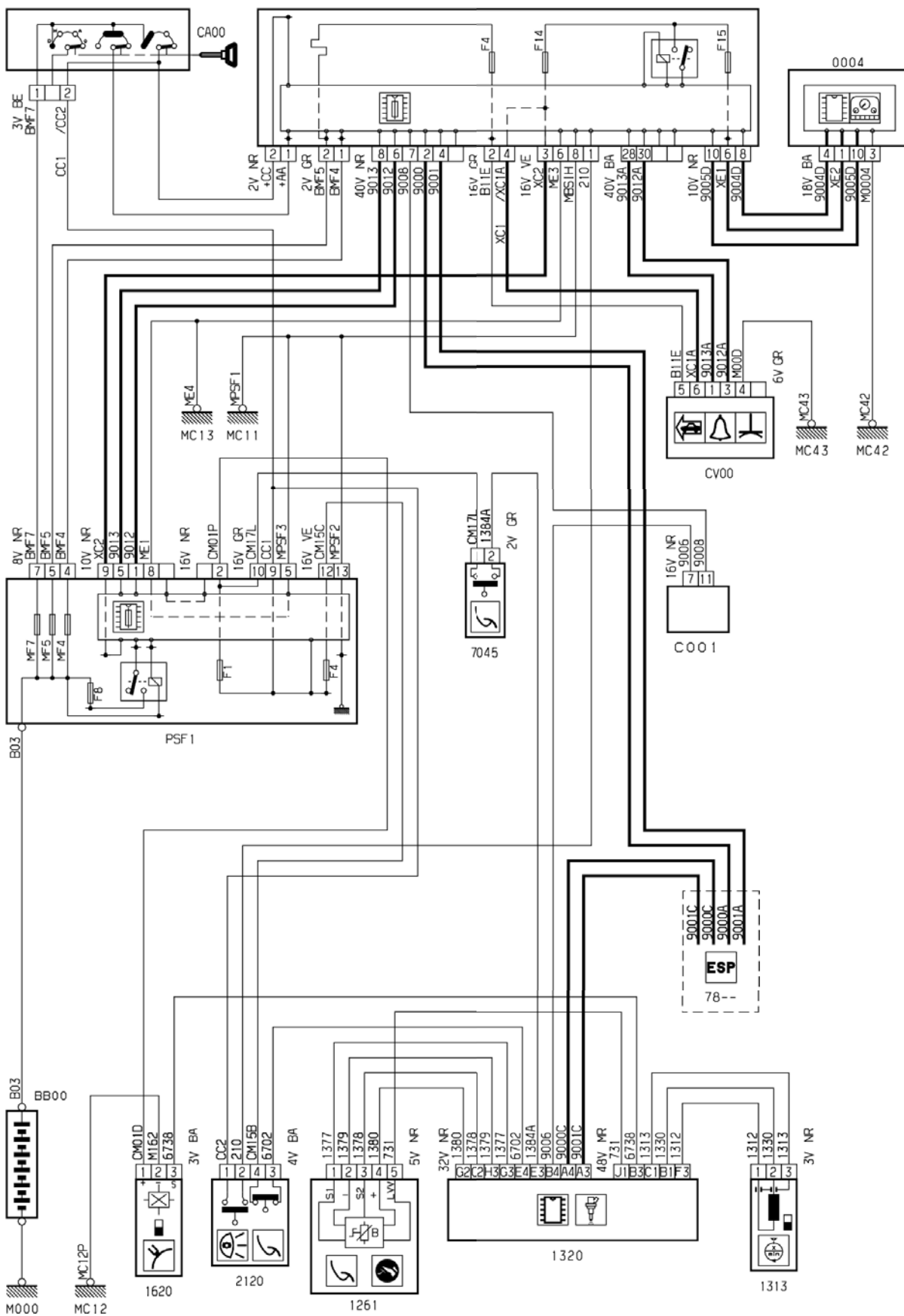


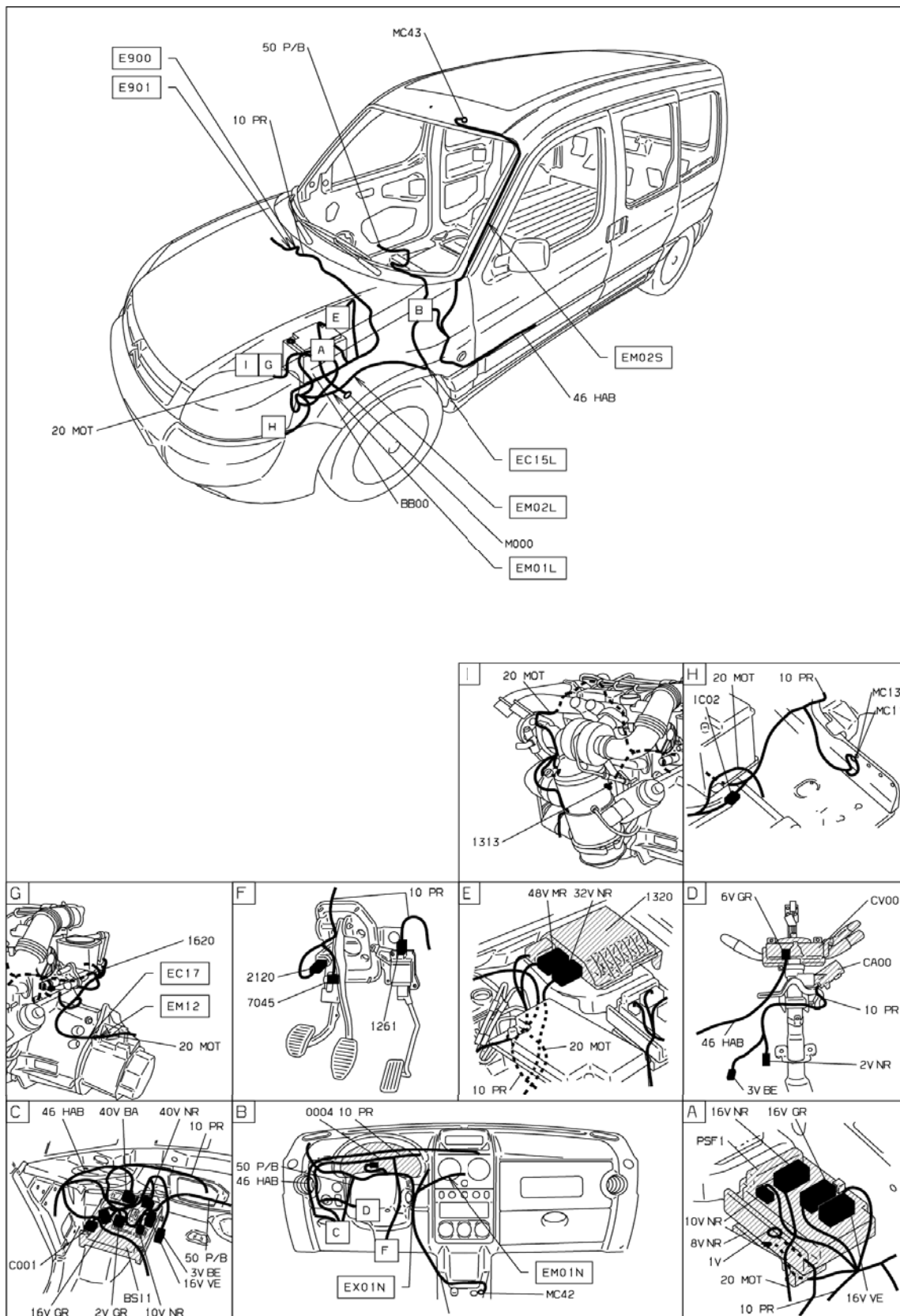
автомобиль : BERLINGO (M59)		OPR : 11018	
область	70 блок помощи при вождении	функция	Регулирование скорости
составные части			

принцип
BS11



D3ARHG4R

прокладка трубопроводов (кабелей, тросов)



D3AR-HG4 I

собственность PSA Peugeot Citroen

27/05/2010