

СНЯТИЕ – УСТАНОВКА : КРЫШКА БАГАЖНОГО ОТДЕЛЕНИЯ

ОБЯЗАТЕЛЬНО : Соблюдайте чистоту и правила безопасного выполнения работ.

1. Снятие

1.1. Крышка багажника с неподвижным стеклом

Частично снять обшивку с крышки багажника (см. соответствующую операцию).

Отделите жгут проводов (см. соответствующую операцию).

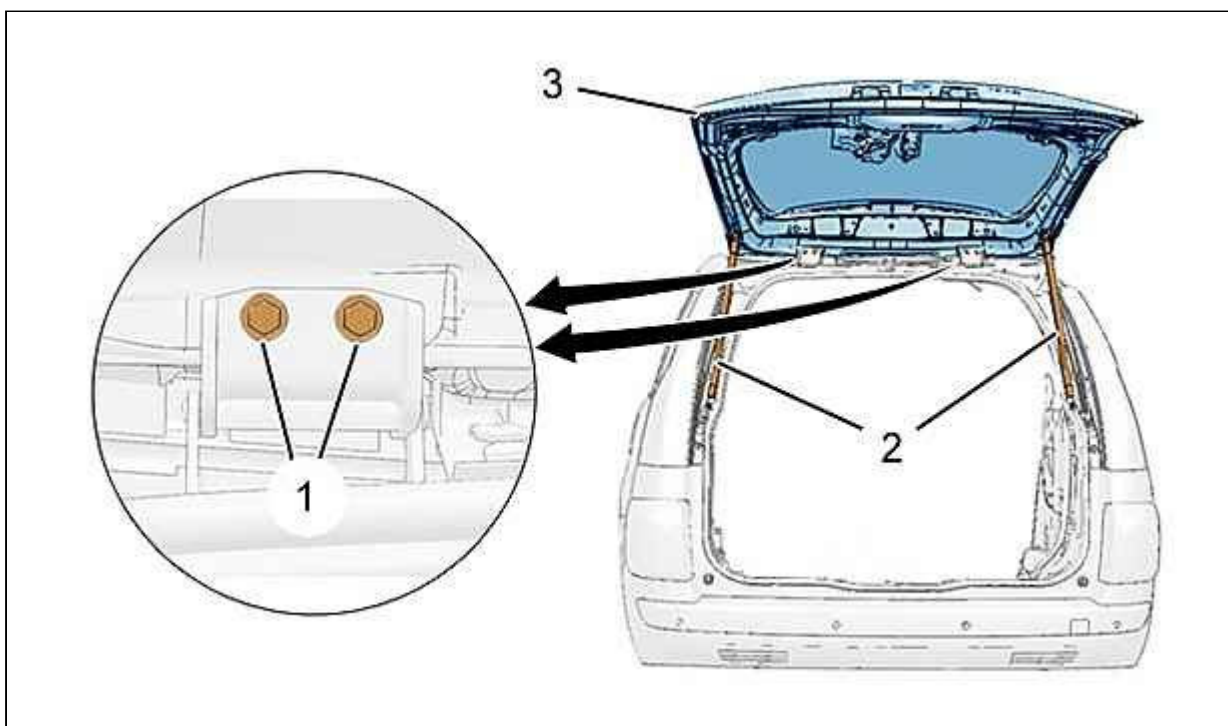


Рисунок : C4BP1UVD

ПРИМЕЧАНИЕ : Для выполнения операции необходимо два человека.

Отсоединить стабилизаторы (2).

Снять :

- болта (1)
- Крышку багажника (3)

1.2. Крышка багажника с подвижным стеклом

Снимите подвижное стекло крышки багажника (см. соответствующую операцию).

Частично снять обшивку с крышки багажника (см. соответствующую операцию).

Отделите жгут проводов (см. соответствующую операцию).

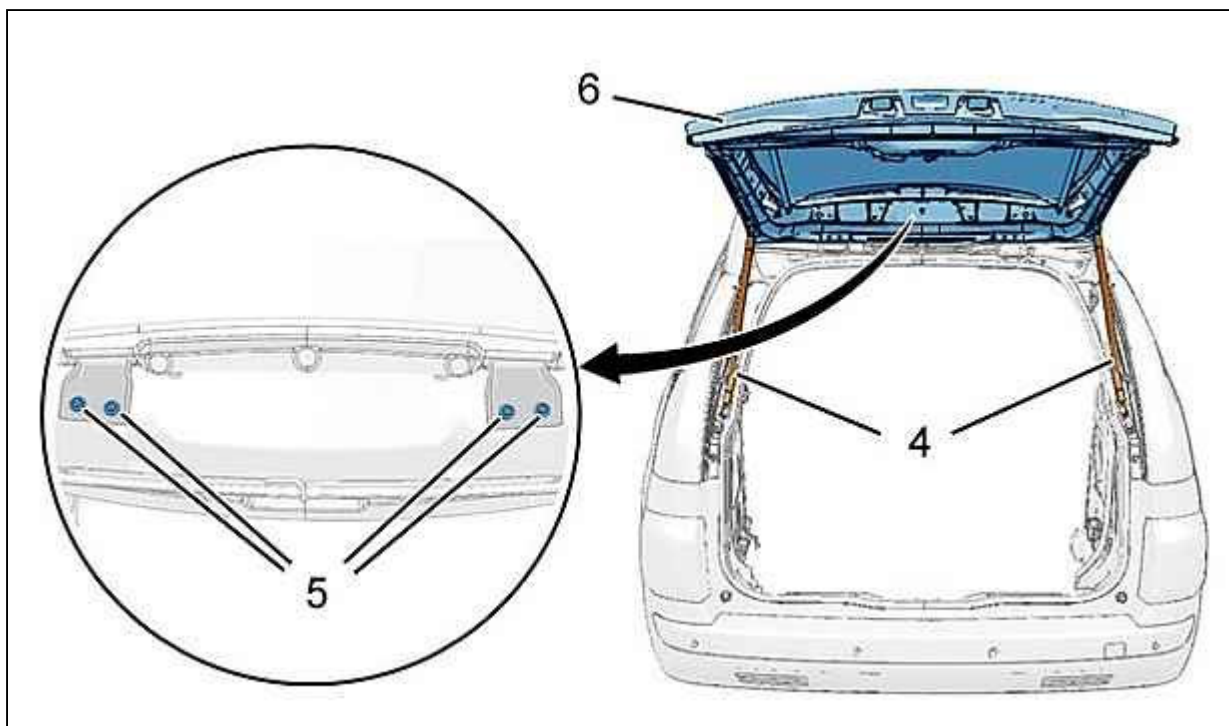


Рисунок : C4BP1UWD

ПРИМЕЧАНИЕ : Для выполнения операции необходимо два человека.

Отсоединить стабилизаторы (4).

Снять :

- Гайки (5)
- Крышку багажника (6)

2. Установка

Действуйте в последовательности, обратной снятию.

3. Регулировка

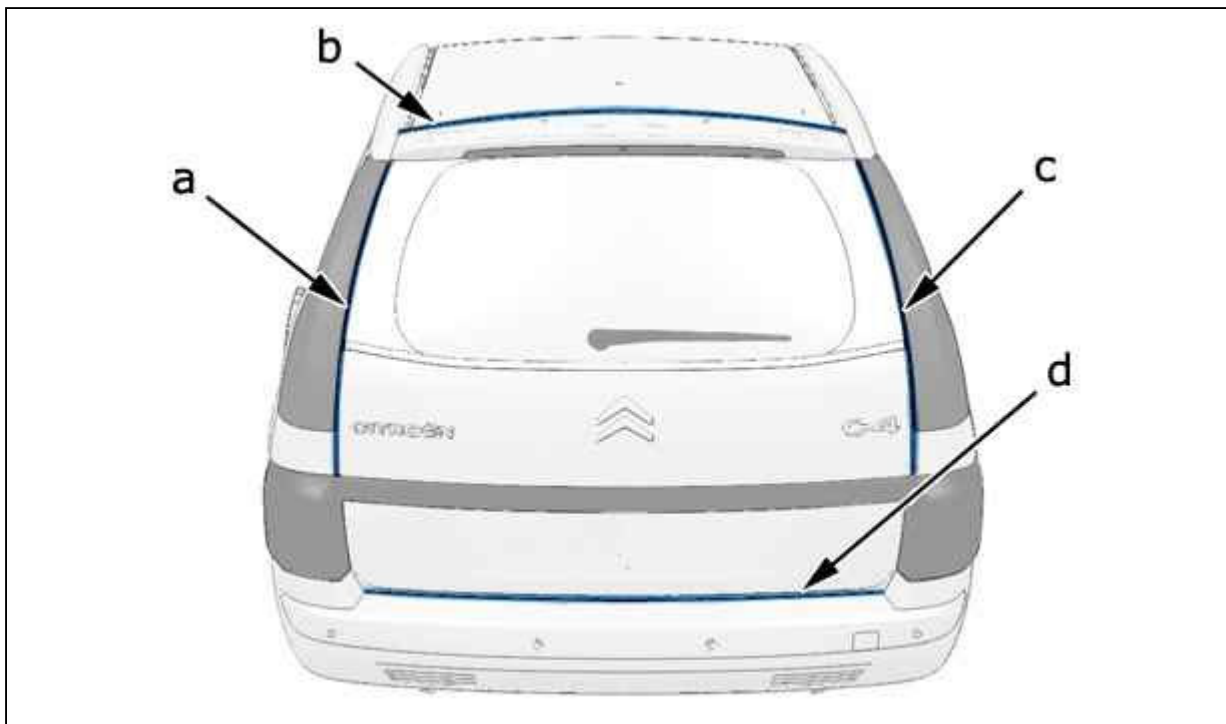


Рисунок : C4BP1UXD

3.1. Крышка багажника с неподвижным стеклом

Предварительно затяните болтов (1).

Отрегулировать зазоры и выравнивание С помощью болтов (1) и упоров крышки багажника (в "a", "b", "c" и "d") (см. соответствующую операцию).

ПРИМЕЧАНИЕ : При необходимости, в дополнение к регулировке крышки багажника можно отрегулировать ее шарниры (см. соответствующую операцию).

Откройте дверь багажного отделения .

Затяните болта (1) моментом $1,2 \pm 0,2$ дН.м.

Проверьте функционирование различного оборудования.

3.2. Крышка багажника с подвижным стеклом

Произведите предварительную затяжку гаек (5).

Отрегулировать зазоры и выравнивание С помощью гаек (5) и упоров крышки багажника (в "a", "b", "c" и "d") (см. соответствующую операцию).

ПРИМЕЧАНИЕ : При необходимости, в дополнение к регулировке крышки багажника можно отрегулировать ее шарниры (см. соответствующую операцию).

Откройте дверь багажного отделения .

Затяните гайк (5) моментом $1,2 \pm 0,2$ дН.м.

Проверить работу электрооборудования.