

автомобиль : C5 II		OPR : 11069	
область	Общие сведения (характеристики)	функция	разъем для прибора диагностики
составные части			
D3V02BP0		ДИАГНОСТИЧЕСКИЙ РАЗЪЕМ - МЕХАНИЧЕСКАЯ КОРОБКА ПЕРЕДАЧ	

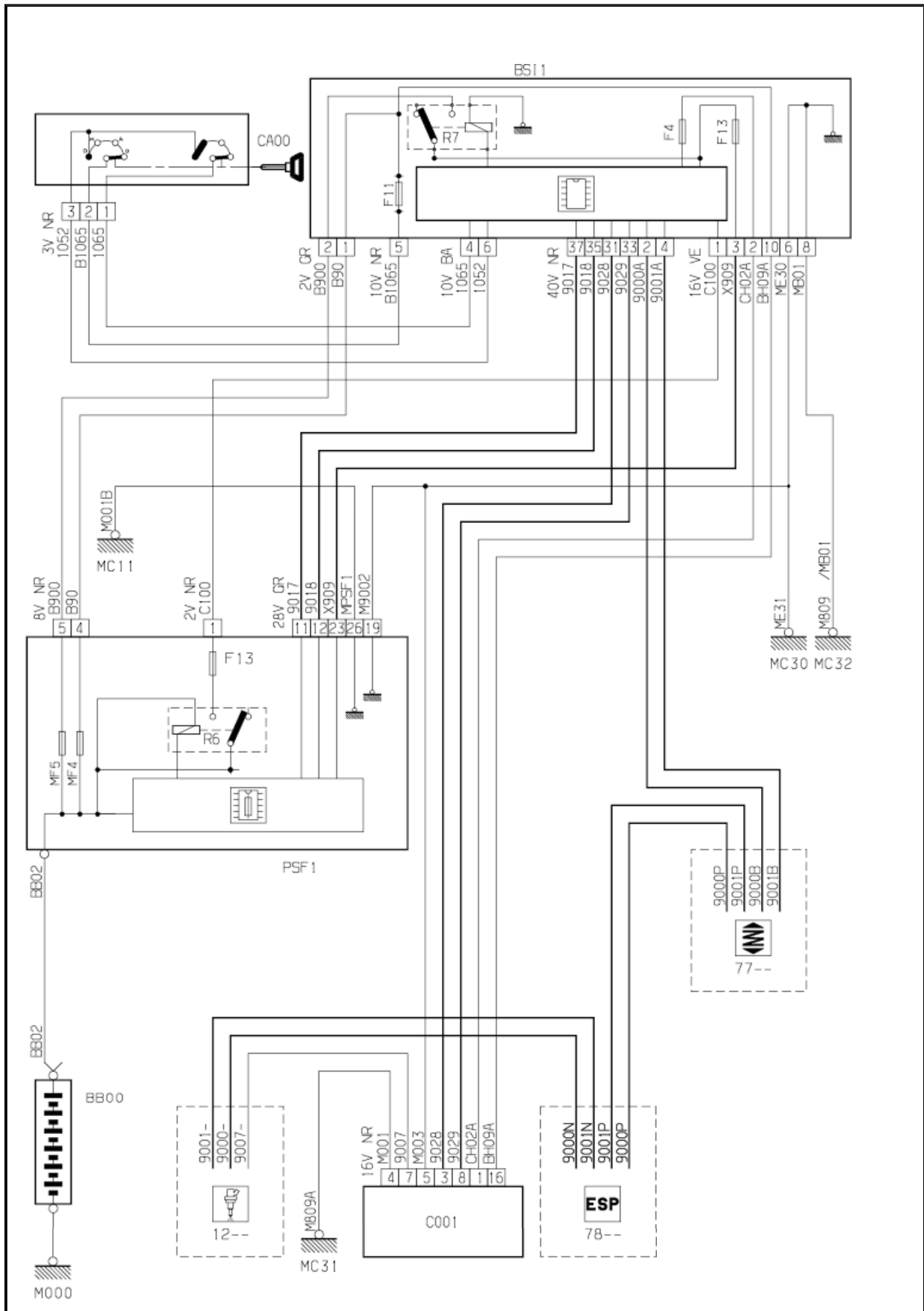


Рис. d3ap21ep

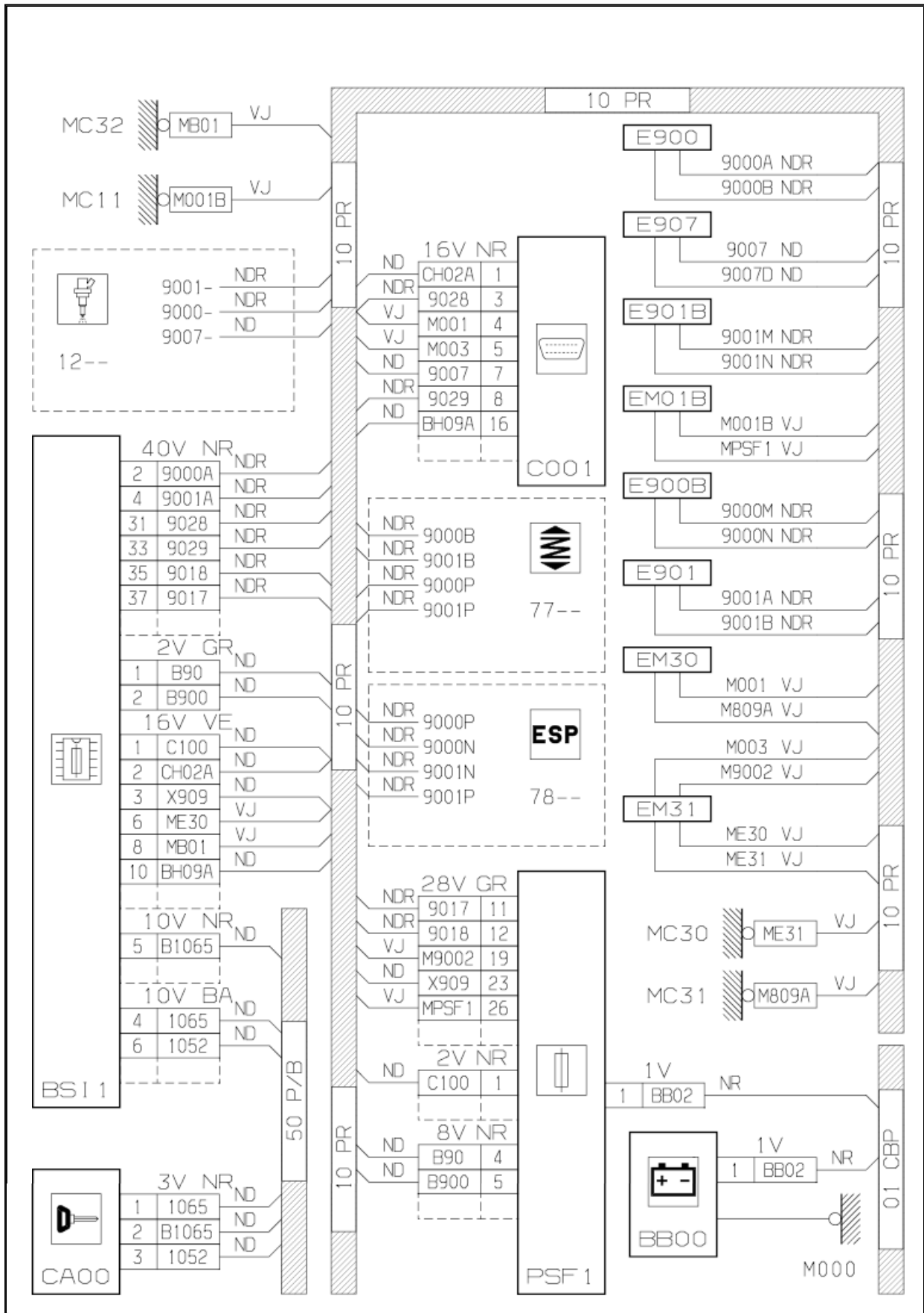


Рис. d3ap21fp

собственность PSA Peugeot Citroen

